

COOLIUS

A30 BUS

Servisná klimatizačná jednotka pre chladivo R134a

Návod na obsluhu

(SK) Preklad originálneho návodu



Úvod

Vážený zákazník,

Ďakujeme, že ste si kúpili tento výrobok.

Na zaistenie jeho bezchybného stavu a bezpečnej prevádzky je nutné dodržiavať tieto prevádzkové pokyny!

Pred prvým použitím tohto zariadenia si prečítajte celé prevádzkové pokyny. Dodržiavajte všetky prevádzkové a bezpečnostné pokyny!

Všetky názvy spoločností a produktov sú ochranné známky príslušných vlastníkov. Všetky práva vyhradené.

V prípade akýchkoľvek otázok sa obráťte na príslušného servisného partnera vo svojej krajine *Pozri kapitolu 9 Kontakt a technická podpora str. 36.*

Toto zariadenie spĺňa požiadavky platných smerníc EÚ.

2014/68/EÚ (PED)

2006/42/EÚ

2014/30/EÚ

2014/35/EÚ

Vyhlasenie o zhode nájdete na webovej lokalite: www.coolius-ac.com

WOW! Würth Online World GmbH

Via della Punta 6/2

48018 Faenza (RA)

Taliansko



| | |
|---|-----------|
| 1 Dôležité poznámky k prevádzkovým pokynom | 5 |
| Účel tohto návodu na obsluhu: | 5 |
| Odmietnutie zodpovednosti | 5 |
| 1.1 Dôležité informácie o chladive | 6 |
| Bezpečnostná klasifikácia a informácie o chladive: | 6 |
| 1.2 Symboly | 7 |
| 1.3 Určené použitie | 7 |
| 2 Dôležité bezpečnostné pokyny | 7 |
| 2.1 Slovník pojmov | 7 |
| 2.2 Všeobecné bezpečnostné pravidlá | 8 |
| 2.3 Usmernenia týkajúce sa manipulácie s chladivami | 8 |
| 2.4 Bezpečnostné zariadenia | 9 |
| 2.5 Vypúšťanie nekondenzujúceho plynu | 9 |
| 2.6 Ventilačný bezpečnostný systém | 9 |
| 2.7 Pracovné prostredie | 9 |
| 3 Používanie zariadenia | 10 |
| 3.1 Rozbalenie a kontrola súčastí | 10 |
| 3.2 Popis zariadenia | 10 |
| 3.3 Manipulácia so zariadením | 12 |
| 3.4 Zapnutie/vypnutie a zastavenie | 12 |
| 4 Príprava na použitie a nastavenia | 12 |
| 4.1 Zapnite zariadenie | 12 |
| Prvé zapnutie zariadenia | 12 |
| Odblokovanie zariadenia | 13 |
| 4.2 Používanie tlačiarne | 14 |
| 4.3 Výber programu | 15 |
| Prehľad obsahu ponuky | 15 |
| 4.4 Nastavenie | 16 |
| 4.4.1 Nastavenie zariadenia | 16 |
| 4.4.2 Čas/dátum | 17 |
| 4.4.3 Údaje o spoločnosti | 18 |
| 4.5 Hlásenia o údržbe | 18 |
| 4.6 Chybové hlásenia | 19 |
| 4.7 Plnenie nádoby | 19 |
| 5 Programy | 21 |
| 5.1 Výmena fľaše s novým olejom | 21 |
| 5.2 Kompletný servis | 23 |
| 5.3 Databáza klimatizácie | 24 |
| 5.4 Otvorený program | 25 |
| 5.4.1 Vyprázdnenie | 25 |
| 5.4.2 Podtlak | 26 |
| 5.4.3 Plnenie systému klimatizácie | 26 |
| 5.4.4 Test tlaku klimatizácie | 26 |
| 5.5 Prepláchnutie klimatizácie (vyžaduje sa KÓD ODBLOKOVANIA) | 27 |
| 6 Údržba | 28 |
| 6.1 Prevádzková história | 29 |
| 6.2 Nasledujúci servis | 29 |

| | | |
|----------|---|-----------|
| 6.3 | Vynulovanie počítadla (vyžaduje sa KÓD ODBLOKOVANIA)..... | 29 |
| 6.4 | Výmena filtra..... | 30 |
| 6.5 | Výmena oleja podtlakového čerpadla..... | 31 |
| 6.6 | Správa..... | 32 |
| 6.7 | Vynulovanie váhy | 32 |
| 6.7.1 | Váha na chladivo..... | 32 |
| 6.7.2 | Váha na odpadový olej..... | 33 |
| 7 | Technické charakteristiky | 34 |
| 8 | Likvidácia | 35 |
| 8.1 | Dlhodobé skladovanie..... | 35 |
| 8.2 | Likvidácia použitých kvapalín..... | 35 |
| 8.3 | Likvidácia obalových materiálov..... | 35 |
| 8.4 | Zošrotovanie starého zariadenia..... | 35 |
| 9 | Kontakt a technická podpora | 36 |
| 9.1 | Service Portal COOLIUS-AC.COM | 36 |

1 Dôležité poznámky k prevádzkovým pokynom

COOLIUS A30 BUS (zariadenie) je navrhnuté a zostrojené tak, aby zaisťovalo dlhodobú prevádzkovú spoľahlivosť na vysokej úrovni s ohľadom na maximálnu bezpečnosť používateľa.



Tento návod na obsluhu je súčasťou zariadenia.

Pred použitím si ho dôkladne prečítajte.

- Používateľ je zodpovedný za správne používanie zariadenia v súlade s pokynmi uvedenými v návode na obsluhu.
- Výrobca nenesie žiadnu zodpovednosť za škody spôsobené osobám, zvieratám alebo veciam z dôvodu nesprávneho používania, ktoré je v rozpore s pokynmi uvedenými v tomto návode na používanie.
- Výrobca si vyhradzuje právo na technické a estetické úpravy zariadenia bez predchádzajúceho oznámenia.

Účel tohto návodu na obsluhu:

- Poskytnúť používateľovi všetky informácie potrebné na používanie jednotky od zakúpenia až po likvidáciu zariadenia.
- Zabezpečiť maximálnu technickú podporu personálu, ktorý zariadenie používa alebo má na starosti jeho údržbu.

V súvislosti s akýmikoľvek otázkami, žiadosťou o technickú podporu alebo informáciami o náhradných dieloch sa obráťte na servisného partnera vo svojej krajine.

Odmietnutie zodpovednosti



Tento návod bol vytvorený veľmi starostlivo. Ak však zbadáte akékoľvek chýbajúce časti alebo nepresnosti, oznámte to písomne servisnému partnerovi vo svojej krajine.

Výrobca nenesie žiadnu zodpovednosť za technické alebo typografické chyby a vyhradzuje si právo kedykoľvek a bez predchádzajúceho upozornenia vykonať zmeny produktu a návodov na používanie.

Ilustrácie v tomto dokumente sa môžu líšiť od zariadenia, ktoré sa v skutočnosti dodá spolu s týmto návodom.

1.1 Dôležité informácie o chladive



Poznámka: Všetky informácie uvedené v tomto dokumente sú aktuálne k dátumu vytlačenia tohto návodu.



Výstraha! Toto zariadenie je navrhnuté výlučne pre chladivo R134a. Jeho konštrukcia spĺňa všetky požiadavky európskej normy EN 378:2010

Bezpečnostná klasifikácia a informácie o chladive:

Klasifikácia tohto chladiva je uvedená v tabuľke E.1 (Označenie chladív) v prílohe E (Normatív) európskej normy EN 378-1:2008 + A1: 2010 (E) (EN 378-1:2011)

Chladivo môže mať rôzne obchodné názvy v závislosti od výrobcu!



Viac informácií o chladive nájdete v príslušnej KARTE BEZPEČNOSTNÝCH ÚDAJOV v súlade s nariadením (ES) č. 1907/2006 (MSDS).

KARTA BEZPEČNOSTNÝCH ÚDAJOV (MSDS) sa musí odovzdať prevádzkovateľovi a zamestnancom, ktorí zariadenie používajú!

1.2 Symboly



Tento bezpečnostný výstražný symbol signalizuje, že toto hlásenie sa týka osobnej bezpečnosti. Pracovné nebezpečenstvo, výstraha a upozornenie signalizuje úroveň nebezpečenstva. Môže dôjsť k smrteľnému zraneniu, poraneniu osôb a/alebo hmotným škodám, pokiaľ sa dôsledne nedodržiavajú pokyny.



Nepoužívajte toto zariadenie, ak ste si neprečítali nasledujúce bezpečnostné informácie a neporozumeli ste ich obsahu. Prečítajte si celý návod na obsluhu.

1.3 Určené použitie

Toto zariadenie je navrhnuté výlučne na vykonávanie údržby klimatizačných systémov v automobiloch.



Upozornenie! *Riziko poranenia z dôvodu nesprávneho používania.*

Toto zariadenie smie používať len kvalifikovaný personál. Takíto používatelia musia mať základné znalosti týkajúce sa chladenia, chladiacich systémov, chladív a potenciálnych nebezpečenstiev, ktoré hrozia pri používaní zariadení pod vysokým tlakom.

2 Dôležité bezpečnostné pokyny

Používateľ musí dodržiavať „všeobecné bezpečnostné pokyny“ a používať zariadenie v súlade s jeho „určeným použitím“ a podľa pokynov uvedených v tomto návode na obsluhu.

Používateľ nie je vystavený žiadnemu riziku, ak sa dodržiavajú všeobecné bezpečnostné pravidlá uvedené nižšie v kombinácii so správnym používaním a údržbou zariadenia.

2.1 Slovník pojmov

- **Zariadenie:** Zariadenie, na ktoré sa vzťahuje tento návod na obsluhu.
- **Chladivo:** Náplň uvedená na identifikačnom štítku.
- **Klimatizačný systém:** Klimatizačný systém vozidla.
- **Vonkajší zásobník:** Nové chladivo používané na doplnenie vnútornej nádoby.
- **Vnútorný zásobník:** Skladovacia nádrž na chladivo.
- **Proces:** Vykonanie jednotlivých funkcií (napr. Vyprázdnenie).
- **Cyklus:** Vykonanie viacerých procesov.
- **Vyprázdnenie:** Vyprázdnenie chladiva v akomkoľvek stave a jeho uskladnenie v zásobníku mimo klimatizačného systému, pričom sa nemusí nevyhnutne vykonať analýza alebo akákoľvek úprava.
- **Recyklácia:** Zníženie obsahu znečisťujúcich látok v použitých chladivách prostredníctvom odlúčenia oleja, vypustenia nevyzrážaných látok a jednorazového alebo viacnásobného prepustenia cez články, ktoré umožňujú zníženie vlhkosti, kyslosti a obsahu plynov.
- **Likvidácia:** Vyprázdnenie chladiva a jeho uskladnenie na následnú distribúciu alebo likvidáciu.
- **Podtlak:** Fáza, v ktorej sa vzduch a vlhkosť odsávajú z klimatizačného systému výlučne prostredníctvom podtlakového čerpadla.
- **Plnenie oleja:** Doplnenie oleja v klimatizačnom systéme na účely zachovania hladiny oleja, ktorú udáva výrobca.
- **Plnenie identifikačnej UV náplne:** Doplnenie identifikačnej UV náplne v klimatizačnom systéme na detekciu možných netesností pomocou UV lampy.
- **Plnenie chladiva:** Fáza, počas ktorej sa chladivo dopĺňa do klimatizačného systému v množstve, ktoré udáva výrobca.

- **Prepláchnutie:** na účely vyčistenia sa klimatizačný systém alebo jeho súčasti preplachujú kvapalným chladivom. Na tento účel je potrebné špeciálne zariadenie a adaptéry.

2.2 Všeobecné bezpečnostné pravidlá

- Toto zariadenie smie používať len KVALIFIKOVANÝ PERSONÁL. Takíto používatelia musia mať základné znalosti týkajúce sa chladenia, chladiacich systémov, chladív a potenciálnych nebezpečenstiev, ktoré hrozia pri používaní zariadení pod vysokým tlakom.
- Zariadenie musí byť po celý čas pod dohľadom.
- NEUPRAVUJTE bezpečnostné zariadenia
- NEPOUŽÍVAJTE externé nádrže ani iné skladovacie nádrže, ktoré nie sú typovo schválené alebo nie sú vybavené poistnými ventilmi.
- NEPOUŽÍVAJTE zariadenie v blízkosti otvoreného ohňa a horúcich povrchov. Pri vysokých teplotách sa chladivo rozkladá a uvoľňuje toxické a chemické látky, ktoré sú nebezpečné pre používateľov a životné prostredie.
- Je bezpodmienečne nutné používať iba chladivo uvedené na identifikačnom štítku. Zmesi s inými typmi chladív môžu vážne poškodiť chladiaci systém, ako aj samotné zariadenie.
- Musia sa používať rukavice a ochranné okuliare – kontakt s chladivom môže spôsobiť slepotu a iné fyzické poranenia používateľa.
- Vyhýbajte sa vdychovaniu výparov z chladív a kontaktu chladiva s pokožkou.
- Zariadenie zapínajte až bezprostredne predtým, ako sa ide používať. Ak sa zariadenie nebude dlhšiu dobu používať, odpojte elektrické napájanie.
- **Pozor:** Pred pripojením zariadenia ku klimatizačnému systému alebo externej nádrži sa uistite, že všetky ventily sú zatvorené.
- **Pozor:** Pred odpojením zariadenia sa uistite, že všetky procesy boli dokončené a všetky ventily sú zatvorené.
- **Pozor:** Všetky ohybné hadice môžu obsahovať chladivo pod vysokým tlakom.
- **Pozor:** Zariadenie ani klimatizačný systém vozidla obsahujúce chladivo sa nesmú testovať použitím stlačeného vzduchu. Je preukázané, že niektoré zmesi vzduchu a chladiva sú pri vysokých úrovniach tlaku horľavé. Tieto zmesi sú potenciálne nebezpečné a predstavujú riziko vzniku požiaru a výbuchu s následnými hmotnými škodami a zraneniami osôb.
Ďalšie medicínske a bezpečnostné informácie získate od výrobcov olejov a chladív.

2.3 Usmernenia týkajúce sa manipulácie s chladivami

Bezpečnostné opatrenia týkajúce sa skladovania chladív

S chladivom, ktoré sa má vypustiť zo systému, sa musí zaobchádzať opatrne, aby sa vylúčila alebo minimalizovala možnosť zmiešania s inými chladivami.

Nádrž používaná na uskladnenie chladív musí byť pridelená pre konkrétne chladivá na zabránenie zmiešaniu s inými chladivami.

Recyklácia chladív

Filtračný systém recyklačného zariadenia by sa mal pravidelne vymieňať na zachovanie účinnosti recyklačného zariadenia.

Všeobecné poznámky

Pred opätovným doplnením chladiva do systému sa musí samotný systém vypustiť a vyčistiť.

Na zaistenie toho, že systém neobsahuje žiadne znečisťujúce látky pred doplnením chladiva, je nutné dodržať všetky postupy uvedené v tomto návode na používanie.

Pravidelne vykonávajte čistenie a údržbu zariadenia, najmä ak sa použilo vysoko kontaminované chladivo: je mimoriadne dôležité, aby sa kontaminácia z predchádzajúcej operácie neprenášala na nasledujúce operácie.

2.4 Bezpečnostné zariadenia

Zariadenie je vybavené bezpečnostnými zariadeniami v súlade s požiadavkami európskych smerníc:

- Elektrický bezpečnostný vypínač
- Poistný ventil



Upozornenie! Nebezpečenstvo poranenia z dôvodu manipulácie.
NEUPRAVUJTE BEZPEČNOSTNÉ ZARIADENIA.

2.5 Vypúšťanie nekondenzujúceho plynu

Je nainštalovaný vypúšťací ventil na nekondenzujúci plyn, ktorý umožňuje vypúšťanie týchto plynov. Vypúšťací ventil na nekondenzujúci plyn môže vydávať hluk.



Výstraha! Riziko poranenia unikajúcimi plynmi pod vysokým tlakom.
Zabezpečte, aby ste nikdy neprišli do kontaktu s vypúšťacími ventilmi!

2.6 Ventilačný bezpečnostný systém

Zariadenie je vybavené ventilačným bezpečnostným systémom, ktorý umožňuje jeho používanie pri vysokých teplotách.

Je zakázané blokovať prívodnú mriežku ventilátora.

2.7 Pracovné prostredie

- Zariadenie sa musí používať v otvorenom prostredí alebo na miestach vybavených dobrou ventiláciou (minimálne 4 výmeny vzduchu za hodinu).
- Toto zariadenie bolo navrhnuté na používanie v nadmorskej výške maximálne 1000 m, v teplotnom rozsahu +10 až +49 °C a pri relatívnej vlhkosti vzduchu 50 % pri teplote +40 °C.
- Zariadenie používajte v prostredí s dostatočným osvetlením.

3 Používanie zariadenia

3.1 Rozbalenie a kontrola súčastí

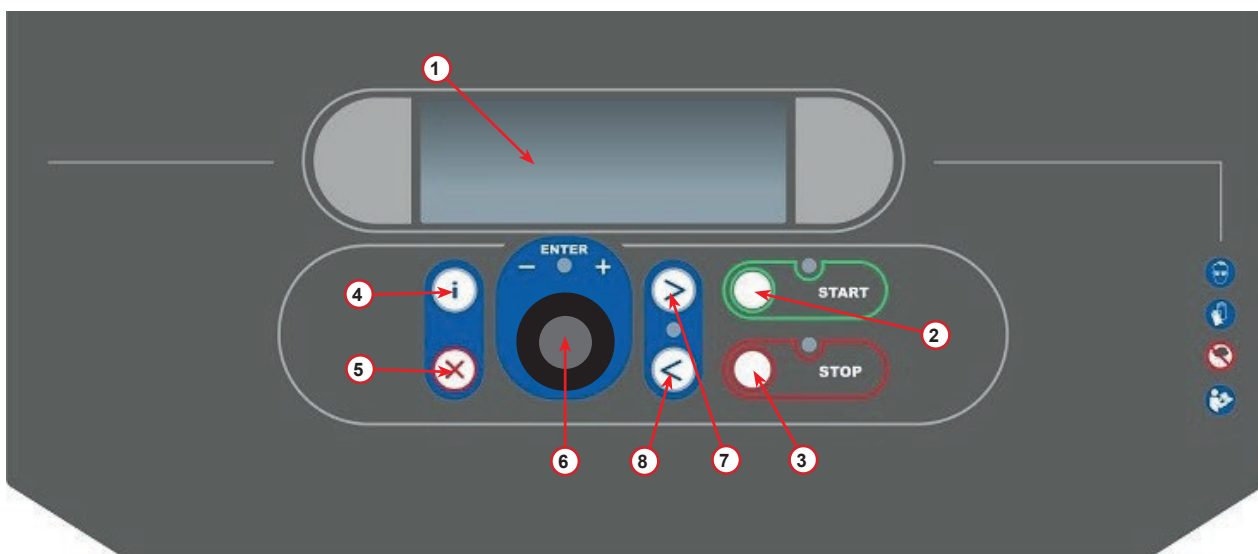
Vyberte zariadenie z balenia a uistite sa, že sa v ňom nachádzajú nasledujúce súčasti:

- Dokumentácia ES/PED
- Adaptér na nádrž na chladivo

3.2 Popis zariadenia

Ovládací panel

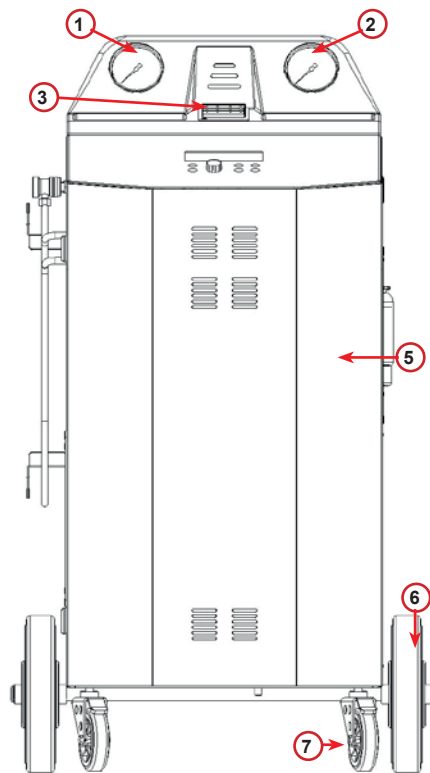
1. Displej
2. Tlačidlo START (Štart)/LED
3. Tlačidlo STOP (Vypnúť)/LED
4. Informačné tlačidlo (i)
5. Tlačidlo Cancel (Zrušiť) (X)
6. Tlačidlo COOLIUS SELECT (Výber Coolius) s tlačidlom ENTER/LED
7. Tlačidlo Right (Doprava)/LED
8. Tlačidlo Left (Dolaava)/LED



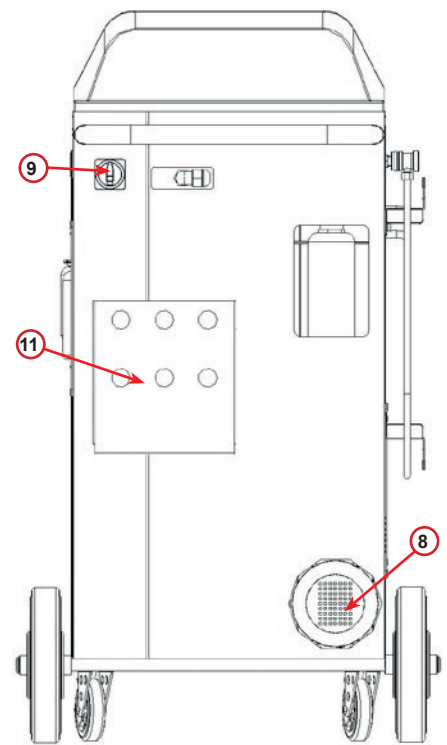
obr. 001 Ovládací panel

Zariadenie

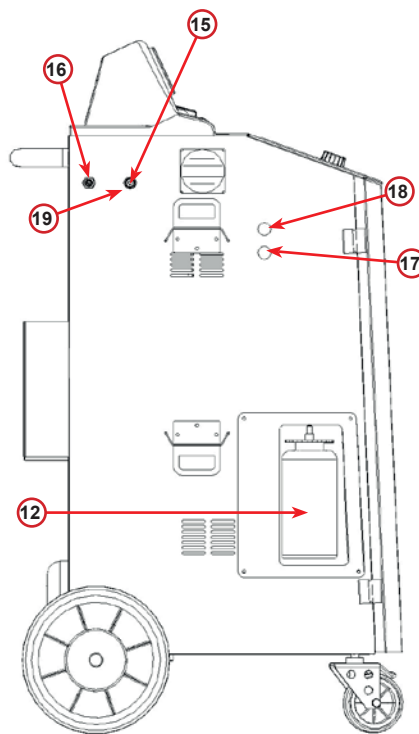
- 1 Indikátor nízkeho tlaku
- 2 Indikátor vysokého tlaku
- 3 Tlačiareň
- 5 Predný kryt
- 6 Zadné koleso
- 7 Predné koliesko s brzdou
- 8 Vzduchová mriežka podtlakového čerpadla
- 9 Hlavný vypínač
- 10 Manometer vnútornej nádoby
- 11 Odkladacia priehradka na príslušenstvo
- 12 Zásobník na absorbovaný olej 500 ml
- 13 Zásobník na prísadu UV na detekciu netesnosti 250 ml
- 14 Zásobník na nový olej 500 ml
- 15 NT rýchlospojka
- 16 VT rýchlospojka
- 17 NT hadica
- 18 VT hadica
- 19 Obtok



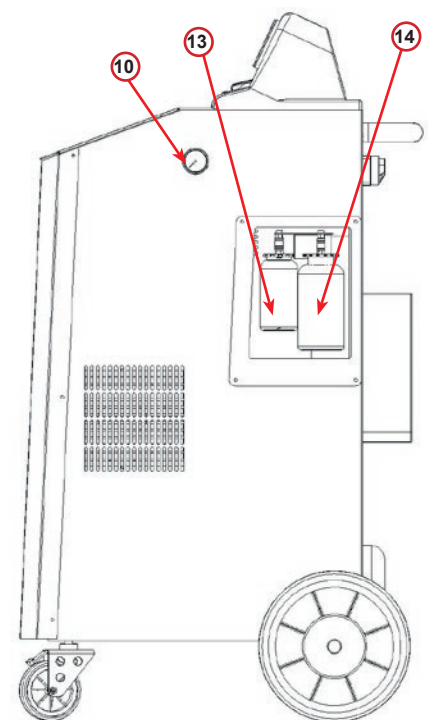
obr. 002 Pohľad spredu



obr. 003 Pohľad zozadu



obr. 004 Pohľad zľava



obr. 005 Pohľad sprava

3.3 Manipulácia so zariadením

Napriek tomu, že na zníženie ťažiska sú najťažšie komponenty namontované na základni, nie je možné úplne eliminovať riziko prevrátenia.

Zariadenie sa pohybuje pomocou štyroch koliesok.

Na hrboľatom povrchu sa zariadenie musí prenášať tak, že sa nakloní a celá jeho hmotnosť bude na zadných kolieskach.

3.4 Zapnutie/vypnutie a zastavenie

spustenie: Posuňte hlavný vypínač do polohy ON (Zap.) (I)

Zastavenie: Posuňte hlavný vypínač do polohy OFF (Vyp.) (O)



Pozor! Poškodenie zariadenia.

Zariadenie nevypínajte odpojením sieťovej zástrčky!

4 Príprava na použitie a nastavenia

4.1 Zapnite zariadenie

Stlačením vypínača napájania (I) zapnite zariadenie.

Spustí sa ventilačný bezpečnostný systém.

Prvé zapnutie zariadenia

Vyberte jazyk displeja

Pomocou voliča **COOLIUS SELECT** (Výber Coolius) vyberte jazyk, potom potvrdte tlačidlom **ENTER**.

Po výbere jazyka máte dve možnosti na prácu so zariadením.

1. Demo režim

Môžete aktivovať zariadenie alebo pracovať v demo režime.

POZNÁMKA: Všetky funkcie budú plne funkčné okrem ponuky „Time-Date“ (Dátum – Čas), ktorá nie je k dispozícii.

1. Stlačte tlačidlo **STOP** (Zastaviť) na používanie zariadenia v DEMO REŽIME. (Stroj sa spustí a preskočí postup aktivácie).
 - Na displeji sa zobrazí počet dní dovtedy, kým nebude na použitie zariadenia potrebné vykonať jeho aktiváciu.
2. Stlačte tlačidlo **START** (Štart) na prepnutie do pohotovostného režimu.

Vyberte :

Jazyk 03

ŠTART na spustenie zariadenia.

www.coolius-ac.com

Zariadenie je teraz v DEMO REŽIME!

Zostáva dní 7

2. Aktivácia zariadenia

1. Stlačením tlačidla **START** (Štart) aktivujete zariadenie.

POZNÁMKA: Po 7 dňoch od prvého zapnutia sa pri spustení bude na displeji zobrazovať len táto obrazovka.

2. Na vykonanie aktivácie prejdite na webovú stránku www.coolius-ac.com alebo zavolajte na pohotovostnú linku na číslo +497940981888188 a vyžiadajte si KÓD ODBLOKOVANIA vzťahujúci sa na sériové číslo uvedené na displeji (v tomto prípade je sériové číslo AA000000).
3. Stlačením tlačidla **START** (Štart) pokračujte v aktivácii.
4. Stlačením tlačidla **STOP** (Zastaviť) preskočte krok aktivácie a **spustíte** zariadenie v DEMO REŽIME.

Získať ODBLOK. KÓD
Registrácia:
AA000000
www.coolius-ac.com

POZNÁMKA: Tlačidlo **STOP** (Zastaviť) je k dispozícii, ak zostáva aspoň jeden deň pre DEMO REŽIM, inak je aktivácia povinná a k dispozícii bude len tlačidlo **START** (Štart).

Odblokovanie zariadenia

Nasledujúci postup vyžaduje, aby ste poznali svoj KÓD ODBLOKOVANIA.

1. Pomocou voliča **COOLIUS SELECT** (Výber Coolius) zadajte KÓD ODBLOKOVANIA.
Po zadaní kódu potvrdte stlačením tlačidla **START** (Štart).
 - Ak je KÓD ODBLOKOVANIA nesprávny, zopakujte opísaný postup.
 - Ak je KÓD ODBLOKOVANIA správny, stlačením tlačidla **START** (Štart) potvrdte. Zariadenie sa aktivuje a zobrazí pohotovostný režim.

Zariadenie je teraz aktivované a zobrazuje pohotovostný režim.

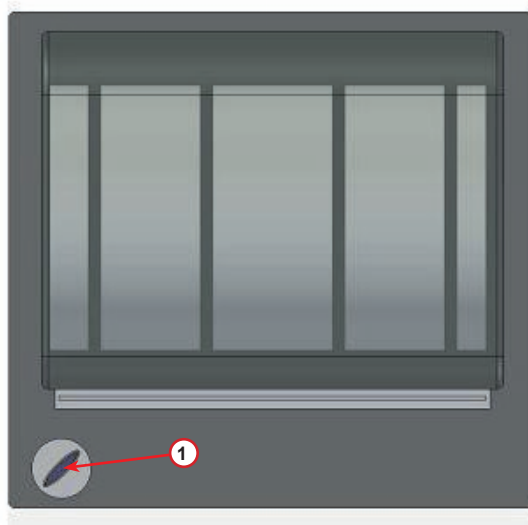
-
V
3 4 5 6 7 8 9 0 A B C D E F G H I J K

COOLIUS
01-01-2017 10:20:30

4.2 Používanie tlačiarne

Zariadenie má zabudovanú tlačiareň na papierové zvitky, ktorá sa môže používať na vytlačenie údajov o vozidle a výsledkov práce na údržbe.

- Šírka papiera: W 58 mm
- Priemer: D 40 mm
- Podávanie papiera ①



obr. 006 roll-up tlačiareň

Pred procesom:

Pomocou voliča **COOLIUS SELECT** (Výber Coolius) vyberte znak a potom potvrdte tlačidlom **ENTER**.

Maximálne 20 znakov (značka, rám atď.).

Na konci procesu:

Stlačte tlačidlo **START** (Štart) na spustenie tlače.

Stlačením tlačidla **STOP** (Zastaviť) ukončíte.

```
ÚDAJE O AUTE : _  
  
V  
567890 ABCDEFGHIJKLM
```

```
Stlačte ŠTART na  
tlač servis. správy
```

4.3 Výber programu

Stlačením tlačidla i skontrolujete, aké chladivo je k dispozícii.

Stlačením tlačidla i sa vrátite späť do pohotovostného režimu.

Stlačením tlačidla **ENTER** vyberte položku ponuky.

Pomocou voliča **COOLIUS SELECT** (Výber Coolius) vyberte požadovaný program.

Symbol ukazuje aktuálnu polohu kurzora.

Počet symbolov udáva počet bodov ponuky dostupných na tejto úrovni.

```
Dostupné množstvo:
Chladivo          g.  // // //
01-01-2017       10:20:30
```

```
Kompletný servis
```

Prehľad obsahu ponuky

1. ĎALŠIE VÝBERY

- SERVIS
- TEST TLAKU KLIM.
- PREPLÁCHNUTIE KLIM.
- VÝMENA OLEJ. FĽAŠE
- NASTAVENIE ZARIAD.
- ČAS/DÁTUM
- ÚDAJE O SPOLOČNOSTI
- VYNULOVANIE VÁHY
- ÚDRŽBA

2. DATABÁZA KLIM.

3. KOMPLETNÝ SERVIS

4. OTVORENÝ PROGRAM

5. PLNENIE NÁDOBY

4.4 Nastavenie

4.4.1 Nastavenie zariadenia

Tento postup umožňuje nastavenie zariadenia.

Pomocou voliča **COOLIUS SELECT** (Výber Coolius) vyberte. Stlačením tlačidla **ENTER** potvrdte.

Údaje o vyprázdnení:

- 1 Tieto údaje sú uvedené na lístku (množstvo chladiva a olej).
- 0 Údaje nie sú hlásené.

Vytlačiť údaje
o vyprázdnení?
1

Pomocou voliča **COOLIUS SELECT** (Výber Coolius) vyberte hodnotu 1 alebo 0.

Stlačením tlačidla **ENTER** potvrdte.

Kontrola zvyškového chladiva:

Predvolená hodnota je použitá v ponuke:

A/C DATABASE (Databáza klim.) a FULL SERVICE (Kompletný servis)

Pomocou voliča **COOLIUS SELECT** (Výber Coolius) nastavte. Stlačením tlačidla **ENTER** potvrdte.

Zobrazí sa ďalšia položka ponuky.

Kontrola zvyškového
chladiva
min. 5

Test tesnosti:

Predvolená hodnota je použitá v ponuke:

A/C DATABASE (Databáza klim.) a FULL SERVICE (Kompletný servis)

Pomocou voliča **COOLIUS SELECT** (Výber Coolius) nastavte. Stlačením tlačidla **ENTER** potvrdte.

Zobrazí sa ďalšia položka ponuky.

Test tesnosti
min. 4

Nový olej:

Predvolená hodnota je použitá v ponuke:

A/C DATABASE (Databáza klim.) a FULL SERVICE (Kompletný servis)

Pomocou voliča **COOLIUS SELECT** (Výber Coolius) nastavte. Stlačením tlačidla **ENTER** potvrdte.

Zobrazí sa ďalšia položka ponuky.

PAG olej ml. 10

UV farbivo:

Predvolená hodnota je použitá v ponuke:

A/C DATABASE (Databáza klim.) a FULL SERVICE (Kompletný servis)

Pomocou voliča **COOLIUS SELECT** (Výber Coolius) nastavte hodnotu. Stlačením tlačidla **ENTER** potvrdte.

UV farbivo ml. 6

POZNÁMKA: Nastavte hodnotu 0 na obídenie procesu

Zobrazí sa ďalšia položka ponuky.

Dĺžka hadice

Stlačte tlačidlo **ENTER**:

Dĺžka hadice

Pomocou voliča **COOLIUS SELECT** (Výber Coolius) nastavte dĺžku servisnej hadice a potom potvrdte tlačidlom **ENTER**.

Nastavte dĺžku VT
hadice (červená)
cm. 500

Jazyk:

Pomocou voliča **COOLIUS SELECT** (Výber Coolius) vyberte jazyk, potom potvrdte tlačidlom **ENTER**.
Zobrazí sa ďalšia položka ponuky.

Jazyk 03

Odblok. kód:

Týchto osem číslic je potrebných na získanie KÓDU ODBLOKOVANIA na vynulovanie počítadla. Nový KÓD ODBLOKOVANIA si vyžiadajte na webovej adrese www.coolius-ac.com alebo telefonicky na pohotovostnej linke na čísle +497940981888188.

ODBLOK. KÓD:
BB111111
Sériové číslo:
AA000000

1 Zabudovaná tlačiareň.

0 Tlačiareň je off-line alebo nie je nainštalovaná.

Pomocou voliča **COOLIUS SELECT** (Výber Coolius) vyberte hodnotu 1 alebo 0.

Stlačením tlačidla **ENTER** potvrdte a potom stlačením tlačidla **STOP** (Zastaviť) ukončíte.

Voliteľná
tlačiareň 1

4.4.2 Čas/dátum

Pomocou voliča **COOLIUS SELECT** (Výber Coolius) vyberte. Stlačením tlačidla **ENTER** potvrdte.

Čas: 10:20:30

Pomocou voliča **COOLIUS SELECT** (Výber Coolius) upravte blikajúcu hodnotu.

Dátum: 01/01/17

Stlačením tlačidla **ENTER** potvrdte. Bliká ďalšia hodnota.

Keď sú údaje správne, stlačením tlačidla **START** (Štart) potvrdte.

4.4.3 Údaje o spoločnosti

Pomocou voliča **COOLIUS SELECT** (Výber Coolius) vyberte.
Stlačením tlačidla **ENTER** potvrdte.

K dispozícii je 5 riadkov:

- 1 _____ Názov spoločnosti (Dielňa)
- 2 _____ Adresa (ulica atď.)
- 3 _____ Mesto
- 4 _____ Telefón
- 5 _____ FAX

Vyššie uvedené nastavenie je len ako príklad.

POZNÁMKA: Týchto päť riadkov je uvedených v servisnej správe.

Postup:

- Pomocou voliča **COOLIUS SELECT** (Výber Coolius) vyberte znak.
Stlačením tlačidla **ENTER** potvrdte.
Tento znak bude uvedený v prvom riadku (vľavo).
- Podľa potreby môžete tlačidlom **X** znak vymazať.
- Existuje možnosť posunúť riadok pomocou tlačidiel **LEFT / RIGHT** (Dol'ava/Doprava)
- Pomocou voliča **COOLIUS SELECT** (Výber Coolius) vyberte nový znak.
Stlačením tlačidla **ENTER** potvrdte.
Tento znak bude uvedený v prvom riadku.
- Stlačením tlačidla **START** (Štart) potvrdte nastavenie.
Na displeji sa zobrazí nasledujúci riadok.
- Stlačte tlačidlo **STOP** (Zastaviť), keď je 5 riadkov nastavených.

```
1 _ _ _ _ _  
V  
5 6 7 8 9 0 A B C D E F G H I J K L M
```

4.5 Hlásenia o údržbe

Pri spustení si môžete pozrieť nasledujúce hlásenia:

Upozornenie: „MAINTENANCE WILL EXPIRE SOON!“ (Údržba uplynie čoskoro!) alebo „MAINTENANCE EXPIRED“ (Údržba uplynula)

Hlásenie MAINTENANCE WILL EXPIRE SOON! (Údržba uplynie čoskoro!) sa dá preskočiť.

Stlačením tlačidla **STOP** (Zastaviť) pokračujte v spúšťaní zariadenia.

1. Pri hlásení MAINTENANCE EXPIRED! (Údržba uplynula)
UNLOCK CODE REQUIRED (odblok. kód sa vyžaduje)
stlačte tlačidlo **STOP** (Zastaviť), potom sa zobrazí displej.

```
Údržba uplynula!  
ODBLOK. KÓD sa  
vyžaduje
```

2. Zapište si kód zobrazený na konci druhého riadka a použite ho na získanie KÓDU ODBLOKOVANIA na webovej stránke www.coolius-ac.com alebo telefonicky na pohotovostnej linke na čísle +497940981888188.
3. Stlačením tlačidla **STOP** (Zastaviť) pokračujte v spúšťaní zariadenia.

```
Získať ODBLOK. KÓD  
Registrácia:  
BB111111  
www.coolius-ac.com
```

POZNÁMKA: Pozri kapitolu 6.3 Vynulovanie počítačľa (vyžaduje sa KÓD ODBLOKOVANIA) str. 292929 na vynulovanie počítačľa údržby.

4.6 Chybové hlásenia

| Č. | Chybové hlásenie | Popis |
|----|--|--|
| A1 | CHYBA! Váha | Váha je zablokovaná alebo chybná (pozri 6.7 na str. 3232) |
| C1 | CHYBA! Vyprázdenie | Nezvyčajný proces vyprázdenia alebo porucha kompresora |
| | CHYBA! Pretlak v procese vyprázdenia! | Aktivovaný vysokotlakový spínač. Počkajte 20/30 min. Ak sa toto hlásenie znova objaví, kontaktujte SERVISNÉ STREDISKO. |
| | Nádoba plná! Čakajte! | Maximálne povolené množstvo chladiva! Znížte množstvo chladiva vo vnútornej nádobe. |
| | Netesnosť! „ŠTART“ na mb. /// | Ak sa po niekoľkých minútach nedosiahne minimálna hodnota. Možné príčiny: chybný klimatizačný systém atď. |
| | Nedostatočný podtlak na plnenie oleja/UV! START (Štart) na obídenie | Hodnota podtlaku nie je dostatočná na zaručenie procesu. Možné príčiny: chybný klimatizačný systém, vzduch vo fľašiach atď. Stlačením tlačidla START (Štart) obídete proces a prejdete na proces plnenia. |
| | Nedostatok chladiva. Naplniť nádobu. | Množstvo chladiva je pod minimálnym požadovaným množstvom. Vykonajte „Plnenie nádoby“. |
| | VÝSTRAHA! Prázdna fľaša na odpadový olej! | Zariadenie zistilo, že je potrebné vyprázdiť fľašu. |
| | VÝSTRAHA! Nainštalujte fľašu na odpadový olej! | Zariadenie zaznamenalo, že fľaša nie je nainštalovaná. |

4.7 Plnenie nádoby

Zariadenie nemusí obsahovať dostatočné množstvo chladiva na prevádzku. Dostupné množstvo môže mať zápornú hodnotu (t. j. -500 g.). Pred použitím je potrebné doplniť do vnútornej nádoby nové chladivo (minimálne 3 až 4 kg).

1. Pomocou voliča **COOLIUS SELECT** (Výber Coolius) vyberte **VESSEL CHARGE** (Plnenie nádoby). Stlačením tlačidla **ENTER** potvrdíte.



POZNÁMKA: Toto hlásenie sa zobrazí pred procesmi.

VÝSTRAHA!
Overte množstvo
oleja/UV vo
fľašiach.

2. Pripojte **NT (MODRÚ)** alebo **VT (ČERVENÚ)** hadicu k novej nádrži s chladivom. Ak je k dispozícii, otvorte ventil nádrže na kvapalinu (**ČERVENÝ**).
V opačnom prípade obráťte nádrž hore dnom.

Pripojte **NT** alebo **VT**
hadicu k ext.nádrži.
Otvorte ventil
na strane kvapaliny.

3. Pomocou voliča **COOLIUS SELECT** (Výber Coolius) nastavte hodnotu.

- Minimum: 800 g.
- Maximum: hodnota zobrazená na displeji.

4. Stlačením tlačidla **ENTER** potvrdte.

5. Stlačením tlačidla **START** (Štart) potvrdte.



Hlásenie: Ak zariadenie zaznamená tlak nižší, ako je minimálna hodnota pre proces.

Proces sa SPUSTÍ



Hlásenie: Ak zariadenie zaznamená tlak nižší, ako je minimálna hodnota pre proces.

- Vymeňte vonkajšiu fľašu, potom stlačením tlačidla **START** (Štart) potvrdte.
- Stlačením tlačidla **STOP** (Zastaviť) dokončíte proces.

Proces je dokončený.

6. Zatvorte ventil nádrže a odpojte červenú hadicu z nádrže.
7. Stlačením tlačidla **START** (Štart) potvrdte.

Stlačením tlačidla **STOP** (Zastaviť) ukončíte.

Nastavte množstvo.

g. / / / / /

Potvrdte tlač. ŠTART

Skontrolujte: Ext.
fľaša prázdna alebo
ventil nádrže
zavretý.

Plnenie nádoby
prebieha.
Tlak mb.
Chladivo g. / / / / /

Plnenie nádoby
skončené.
Zavrite ventil
ext. nádrže.

Vyprázd. chladiva
zo servisných
hadíc

Plnenie nádoby
skončené.

g. / / / / /

5 Programy

5.1 Výmena fľaše s novým olejom



POZNÁMKA: Fľaša s novým olejom na požiadanie.

Vyžaduje sa výmena za taký typ kompresorového oleja, ktorý klimatizačné zariadenie vyžaduje na preplachovanie s cieľom zabrániť krížovej kontaminácii olejov. Týmto postupom sa vyčistia hadice a potrubia pred vstreknutím nového oleja.

1. Pomocou voliča **COOLIUS SELECT** (Výber Coolius) vyberte **OTHER SELECTIONS** (Ďalšie výbery).
2. Stlačením tlačidla **ENTER** potvrdíte.
3. Pomocou voliča **COOLIUS SELECT** (Výber Coolius) vyberte **NEW OIL BOTTLE CHANGE** (Výmena fľaše s novým olejom).
4. Stlačením tlačidla **ENTER** vyberte.
5. Vymeňte fľašu oleja za novú fľašu oleja.

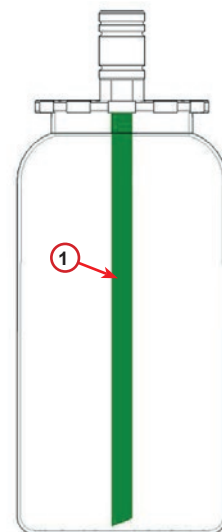
Výmena olej. fľaše

□□□■□□□□

Vymeňte fľašu oleja
za novú fľašu oleja
pre konkrétnu
aplikáciu **PAG>POE**

Zelená trubica na 250 ml fľašu s olejom ①.

6. Stlačením tlačidla **ENTER** potvrdíte.



obr. 007 olejová fľaša

7. Stlačením tlačidla **START** (Štart) potvrdíte.

Prípojte VT/NY spoj.
k stojanom
a zatvorte ventily!
Potvrdíte tlač. ŠTART

8. Zariadenie sa spustí.

Vnútorne preplách.
Čakajte!

Ak spojky nie sú pripojené k stojanu alebo ventily spojok nie sú zatvorené, zobrazí sa hlásenie:

9. Stlačením tlačidla **START** (Štart) potvrďte.
Zariadenie sa spustí. Proces vyčistí celú jednotku vrátane servisných hadíc.

Na konci,

10. Nakoniec stlačte tlačidlo **STOP** (Zastaviť).
Zariadenie je pripravené.

Prípojte VT/NY spoj.
k stojanom
a zatvorte ventily!
Potvrďte tlač. ŠTART

Vnútorne preplách.
skončené.

5.2 Kompletný servis

1. Stlačte tlačidlo **ENTER** na prepnutie do výberovej ponuky (ak je zariadenie v pohotovostnom režime).
2. Pomocou voliča **COOLIUS SELECT** (Výber Coolius) vyberte možnosť „FULL SERVICE“ (Kompletný servis)
3. Stlačením tlačidla **ENTER** potvrdte.

Kompletný servis

□□■□□

4. Pomocou voliča **COOLIUS SELECT** (Výber Coolius) nastavte množstvo chladiva, ktoré sa má doplniť do systému klimatizácie.
 - Minimum: 50 g.
5. Stlačením tlačidla **ENTER** potvrdte.

Množstvo plnenia:

Množstvo g. 500

6. Pomocou voliča **COOLIUS SELECT** (Výber Coolius) nastavte (zvyčajne VT)
„HP PORT“ (VT PORT)/„LP PORT“ (NT PORT)/
„HP/LP PORTS“ (VT/NT PORTY)
7. Stlačením tlačidla **ENTER** potvrdte.
Zariadenie s tlačiarňou: [Pozri kapitolu 4.2 Používanie tlačiarne str. 1414](#)

Plniť klim. systém z

VT PORTU

8. Stlačením tlačidla **START** (Štart) potvrdte.
Zariadenie vykoná všetky procesy.
 - Vyprázdnenie
 - kontrola zvyškového chladiva
 - proces vypúšťania použitého oleja
 - Podtlak, test tesnosti
 - Plnenie nového oleja
 - Plnenie UV farbiva
 - Plnenie chladiva
9. Na konci procesov naštartujte motor a zapnite systém klimatizácie, potom skontrolujte tlaky.
10. Na konci overenia stlačením tlačidla **STOP** (Zastaviť) ukončíte
11. Vykonajte pokyny.
12. Stlačením tlačidla **START** (Štart) potvrdte.

Potvrdte tlač. ŠTART

Overte tlaky
klim. systému.

Odpojte VT/NT
servisné hadice
od klim. systému.

Vyprázd. chladiva
zo servisných
hadíc

Na konci budú všetky hodnoty procesov uvedené na displeji.

Wyprázdnenie

Chladivo g. / / / /
Olej ml. / /

Podtlak

mb. / / /

13. Stlačením tlačidla **STOP** (Zastaviť) ukončíte.
Zariadenie s tlačiarňou: [Pozri kapitolu 4.2 Používanie tlačiarne str. 1414](#)
14. Stlačením tlačidla **START** (Štart) spustíte tlač.
15. Potom stlačením tlačidla **STOP** (Zastaviť) ukončíte.

Plnenie syst. klim.

Množstvo g. / / / /

5.3 Databáza klimatizácie

Pamäť obsahuje údaje o najbežnejších automobiloch na trhu.

1. Stlačením tlačidla **ENTER** vyberte.

Databáza klim.

2. Stlačením tlačidla **ENTER** potvrdíte.

3. Pomocou voliča **COOLIUS SELECT** (Výber Coolius) vyberte značku.

Audi

4. Stlačením tlačidla **ENTER** potvrdíte.

5. Pomocou voliča **COOLIUS SELECT** (Výber Coolius) vyberte model.

Audi
A6 (4G)

6. Stlačením tlačidla **ENTER** potvrdíte.

7. Pomocou voliča **COOLIUS SELECT** (Výber Coolius) vyberte verziu toho istého vozidla.

Audi
A6 (4G)

02 / 211 -

8. Stlačením tlačidla **ENTER** potvrdíte.

9. Zobrazí sa objem chladiva a viskozita oleja.

```
Audi
A6 (4G)
ISO 46
g . 570
```

10. Ak potrebujete viac informácií, stlačte tlačidlo i.

```
G052 300 A2
PAG 46 ml.120
```

11. Stlačením tlačidla i sa vrátite späť.

12. Stlačením tlačidla **START** (Štart) potvrdíte.
Program sa vykoná rovnako ako [Pozri kapitolu 5.2 Kompletný servis str. 2323](#)
Počkajte na koniec.

```
Audi
A6 (4G)
ISO 46
g . 570
```

5.4 Otvorený program

1. Stlačte tlačidlo **ENTER** na prepnutie do výberovej ponuky (ak je zariadenie v pohotovostnom režime).

```
Otvorený program
```

2. Stlačením tlačidla **ENTER** potvrdíte.

```
□□□■□
```

3. Pomocou voliča **COOLIUS SELECT** (Výber Coolius) vyberte program alebo viac programov.

```
Vyprázdnenie
```

K dispozícii sú nasledujúce možnosti výberu:

- „VYPRÁZDNENIE“
- „PODTLAK“
- „PLNENIE SYST. KLIM.“
- „VYPRÁZDNENIE/PODTLAK“
- „PODTLAK/PLNENIE SYST. KLIM.“
- „VYPRÁZDNENIE/PODTLAK/PLNENIE SYST. KLIM.“

4. Stlačením tlačidla **ENTER** potvrdíte.

5.4.1 Vyprázdnenie

1. Pomocou voliča **COOLIUS SELECT** (Výber Coolius) nastavte hodnotu.

- Minimum: 2 min.
- Maximum: 12 min.

2. Stlačením tlačidla **ENTER** potvrdíte.

```
Kontrola zvyškového
chladiva.
```

```
min. 5
```

5.4.2 Podtlak

1. Pomocou voliča **COOLIUS SELECT** (Výber Coolius) nastavte čas podtlaku.
 - Minimum: 0 min.
 - Maximum: 999 min.
2. Stlačením tlačidla **ENTER** potvrdíte.
3. Pomocou voliča **COOLIUS SELECT** (Výber Coolius) nastavte čas testu tesnosti.
 - Minimum: 2 min.
 - Maximum: 60 min.
4. Stlačením tlačidla **ENTER** potvrdíte.

```
Čas podtlaku          min. 20
Test tesnosti         min.  _
```

5.4.3 Plnenie systému klimatizácie

A) V prípade zvolenia podtlaku.

1. Pomocou voliča **COOLIUS SELECT** (Výber Coolius) nastavte hodnotu pre nový olej.

POZNÁMKA: Táto hodnota udáva len množstvo nového oleja pridaného do vypusteného oleja.

- Minimum: 0 g.
 - Maximum: 150 g.
2. Stlačením tlačidla **ENTER** potvrdíte.
 3. Pomocou voliča **COOLIUS SELECT** (Výber Coolius) nastavte množstvo chladiva.
 - Minimum: 50 g.
 4. Stlačením tlačidla **ENTER** potvrdíte.

```
PAG olej              ml. 10
UV farbivo            ml.  _
Chladivo              g.  _ _ _ _ _
```

B) V prípade nezvolenia podtlaku.

```
Chladivo              g.  _ _ _ _ _
```

C) V prípade plnenia systému klimatizácie.

5. Pomocou voliča **COOLIUS SELECT** (Výber Coolius) nastavte (zvyčajne VT).
„HP-PORT“ (VT Port)/„LP-PORT“ (NT Port)/„HP/LP PORT“ (VT/NT Port)

```
Plniť klim. systém z
VT PORTU
```

6. Stlačením tlačidla **ENTER** potvrdíte.
7. Stlačením tlačidla **START** (Štart) potvrdíte.
Zariadenie vykoná všetky zvolené procesy.

5.4.4 Test tlaku klimatizácie

Tento postup umožňuje skontrolovať systém klimatizácie (tlaky) bez vyprázdnenia chladiva zo systému.

1. Stlačením tlačidla **ENTER** potvrdíte.

```
Test tlaku klim.
```

```
■ □ □ □ □ □ □ □
```

2. Vykonaťte test tlaku.
Na konci potvrdte tlačidlom **STOP** (Zastaviť).

Overte tlaky
klim. systému

3. Vykonaťte pokyny.
Stlačením tlačidla **START** (Štart) potvrdte

Odpojte VT servisnú
hadicu (červenú)
od klim. systému

4. Počkajte do konca.

Vyprázd. chladiwa
zo servisných
hadíc.

5.5 Prepláchnutie klimatizácie (vyžaduje sa KÓD ODBLOKOVANIA)

Na účely aktivácie procesu prepláchnutia klimatizácie si vyžiadajte KÓD ODBLOKOVANIA na webovej stránke www.coolius-ac.com alebo telefonicky na pohotovostnej linke na čísle +497940981888188.

1. Stlačením tlačidla **START** (Štart) potvrdte.

Získať ODBLOK. KÓD
Registrácia:
CC222222
www.coolius-ac.com

2. Pomocou voliča **COOLIUS SELECT** (Výber Coolius) zadajte KÓD ODBLOKOVANIA

A * * * * *
V
3 4 5 6 7 8 9 0 A B C D E F G H I J K

3. Po zadaní kódu potvrdte stlačením tlačidla **START** (Štart).



Na vyčistenie systému klimatizácie vozidla zariadenie vykoná proces umývania v režime „Single or Multi pass“ (Jedno alebo viacero prepláchnutí).

Viac podrobnejších informácií získate u výrobcov systémov klimatizácií.

1. Stlačením tlačidla **ENTER** potvrdte.
2. Pomocou voliča **COOLIUS SELECT** (Výber Coolius) vyberte možnosť Other selections (Ďalšie výbery) a potom A/C FLUSHING (Prepláchnutie klim.).
3. Stlačením tlačidla **ENTER** potvrdte.

Prepláchnutie klim.

□ □ ■ □ □ □ □ □

4. Pomocou voliča **COOLIUS SELECT** (Výber Coolius) nastavte kroky od 01 po 04 (prepláchnutia).

Prepláchnutie klim.
Nastavte preplách.
požadované: 01

5. Stlačením tlačidla **START** (Štart) potvrdíte.
6. Stlačením tlačidla **START** (Štart) potvrdíte.

Potvrdíte tlač. ŠTART

Vykoná sa proces „Single or Multi pass“ (Jedno alebo viacero prepláchnutí).

Poznámka: (Vyžadujú sa vhodné adaptéry pre kompresorový/expanzný ventil).

Prebieha preplách.
Čakajte!

>>>

Preplách. dokončené.

Olej ml. //

6 Údržba



Pozor! Poškodenie zariadenia!

Údržbu smie vykonávať výlučne **SERVISNÉ STREDISKO** schválené výrobcom.

1. Stlačte tlačidlo **ENTER** na prepnutie do výberovej ponuky (ak je zariadenie v pohotovostnom režime).
2. Pomocou voliča **COOLIUS SELECT** (Výber Coolius) vyberte možnosť „OTHER SELECTIONS“ (Ďalšie výbery) a potvrdíte tlačidlom **ENTER**. Potom vyberte možnosť „Maintenance“ (Údržba) a potvrdíte tlačidlom **ENTER**.

Vyberte:

Historické počítadlá

Dostupné možnosti výberu:

- HISTORICKÉ POČÍTADLÁ
 - NASLEDUJÚCI SERVIS
 - VYNUL. POČÍTADLA
(ODBLOK. KÓD sa vyžaduje)
 - SPRÁVA
3. Stlačením tlačidla **ENTER** potvrdíte.

6.4 Výmena filtra



Pozor! Riziko poranenia vplyvom unikajúceho chladiva.
Kontakt s chladivom môže spôsobiť slepotu a iné fyzické poranenia používateľa!
Vždy používajte ochranné okuliare a rukavice!



1. Na účely zníženia vnútorného tlaku spustíte pred demontážou filtra proces vyprázdnenia!



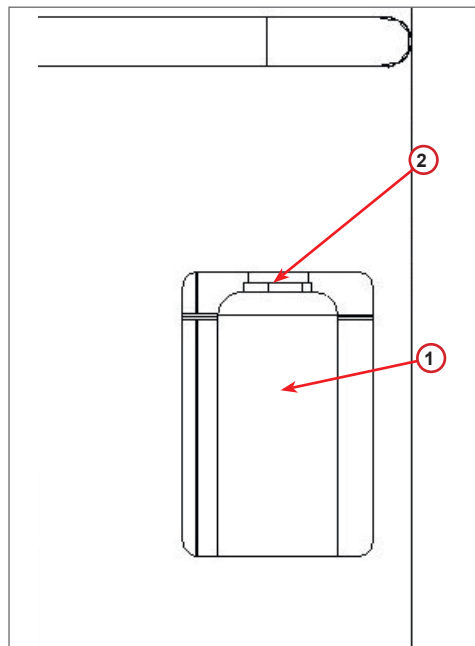
Pozor! Riziko zásahu elektrickým prúdom.
Pred prácou na zariadení vždy odpojte zástrčku od zdroja napájania.

2. Pomocou 38 mm ② kľúča odskrutkujte filter ①.



Poznámka! Zlikvidujte v súlade s miestnymi predpismi!

3. Namažte a správne vložte nové tesniace krúžky.
4. Zmontujte nový filter.



obr. 008 Výmena filtra

6.5 Výmena oleja podtlakového čerpadla



Pozor! Riziko poranenia vplyvom unikajúceho chladiva. Kontakt s chladivom môže spôsobiť slepotu a iné fyzické poranenia používateľa!
Vždy používajte ochranné okuliare a rukavice!



Pozor! Riziko zásahu elektrickým prúdom. Pred prácou na zariadení vždy odpojte zástrčku od zdroja napájania.

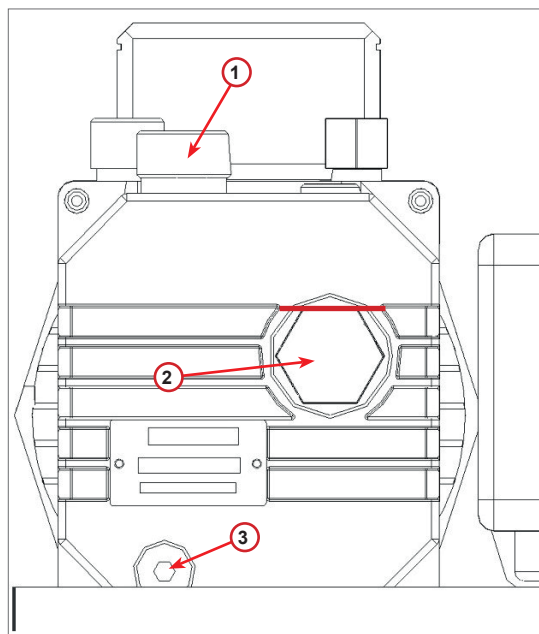


Poznámka! Zlikvidujte v súlade s miestnymi predpismi!

1. Otvorte predný kryt (3 skrutky).
2. Odskrutkujte skrutku na vypúšťanie oleja a počkajte, kým olej nevytečie. Namontujte späť vypúšťaciu skrutku.
3. Odskrutkujte tlmič.
4. Doplňte nový olej. Správna hladina oleja v čerpadle je približne v polovici kontrolného okienka.
5. Namontujte späť tlmič.
6. Zatvorte predný kryt.
Zariadenie sa nedá používať, keď je otvorený predný kryt.

Poznámka: Na obrázku môže byť znázornený iný typ podtlakového čerpadla.

- (1) Tlmič
- (2) Kontrolné okienko na kontrolu hladiny oleja
- (3) Vypúšťacia skrutka



obr. 009 Podtlakové čerpadlo

6.6 Správa

Zariadenie zaznamenáva použitie chladiva mesačne za predchádzajúcich dvanásť mesiacov. Za týmto obdobím prepíše údaje za príslušný mesiac.

1. Pomocou voliča **COOLIUS SELECT** (Výber Coolius) vyberte nasledujúce počítadlá:
 - „CHLADIVO VYPRÁZDNEŇÉ Z KLIMATIZAČNÉHO SYSTÉMU“
 - „CHLADIVO VYPRÁZDNEŇÉ Z VONKAJŠEJ NÁDRŽE“
 - „CHLADIVO DOPLNENÉ DO KLIM. SYSTÉMU“

01 / 2017
R134a vyprázdnené
Kg . 10,0

Na displeji sa postupne zobrazujú všetky mesiace a celková hodnota za rok.

2. Stlačením tlačidla **START** (Štart) vytlačte správu.

2017
R134a vyprázdnené
Kg . 210

6.7 Vynulovanie váhy

Na účely kompenzácie odchýlky váhy vykonajte nasledujúce pokyny:

1. Pomocou voliča **COOLIUS SELECT** (Výber Coolius) vyberte možnosť **OTHER SELECTIONS** (Ďalšie výbery) a potvrdte tlačidlom **ENTER**,
2. Pomocou voliča **COOLIUS SELECT** (Výber Coolius) vyberte možnosť **SCALE RESET** (Vynulovanie váhy)
3. Stlačením tlačidla **ENTER** potvrdte.
4. Pomocou voliča **COOLIUS SELECT** (Výber Coolius) vyberte váhu:
 - „VÁHA NA CHLADIVO“
 - „VÁHA NA ODPADOVÝ OLEJ“
5. Stlačením tlačidla „**ENTER**“ potvrdte.

Vynulovanie váhy

□□□□□□■□

Vyberte:

Chladiv. Váha

6.7.1 Váha na chladivo

1. Odľahčite váhu použitím skrutiek určených na prepravu.
2. Stlačením tlačidla **START** (Štart) potvrdte odľahčenie váhy.

Odľahčiť váhu
(bezpeč. pozícia)
A3

Výstraha! Potvrdte tlačidlom **START** (Štart), len ak odľahčená váha



Počkajte do konca, potom odľahčite váhu pomocou skrutiek.

V prípade chyby:
Znova vykonajte postup a uistite sa, že správne dodržiavate pokyny!

CHYBA!
Váha

A3

6.7.2 Váha na odpadový olej

1. Odpojte fľašu na odpadový olej z príslušnej spojky.
2. Stlačením tlačidla **START** (Štart) potvrdíte, že fľaša je odpojená.



Výstraha! Potvrďte tlačidlom **START** (Štart), len ak je fľaša na odpadový olej odpojená!

Vyberte fľašu na
odpadový olej!

3. Počkajte do konca, potom znova pripojte fľašu na odpadový olej.

7 Technické charakteristiky

| | |
|---|---------------------|
| Technické charakteristiky | COOLIUS A30 BUS |
| Výkon | 230 V +/-10 % 50 Hz |
| Rozsah prevádzkovej teploty | 10/49 °C |
| Chladivo | R134a |
| Objem vnútornej nádoby (kg) | 35 kg |
| Maximálny tlak (PS) | 20 barov |
| Kompresor | 5/8 HP |
| Rýchlosť vyprázdňovania (kvapalina) | 980 g/min. |
| Vypúšťanie nekondenzujúceho plynu | Automaticky |
| Filter hlavného sušiča | Koaxiálny |
| Porucha | 80 mm |
| Vysokootáčkový ventilátor vyprázdňovania | 172 mm |
| Vypúšťanie oleja | Automaticky |
| Objem fľaše (vypúšťanie oleja) | 1000 ml |
| Stupnica váhy na chladivo | 200 kg |
| Presnosť váhy (+/-) | 2 g |
| Podtlakové čerpadlo | 170 l/min. |
| Finálny tlak (McLeod abs) | 0,05 mb |
| Elektronický merač podtlaku | ÁNO |
| Plnenie oleja | Automaticky |
| Objem fľaše (dopĺňanie oleja) | 500 ml |
| Presnosť váhy (+/-) | 2 g |
| Plnenie UV farbiva | Automaticky |
| Objem fľaše (UV farbivo) | 250 ml |
| Presnosť váhy (+/-) | 2 g |
| Plnenie chladiva | Automaticky |
| Kompenzácia servisných hadíc | Automaticky |
| Program preplachovania | Na požiadanie |
| Program dielne | ÁNO |
| Konfigurácia | |
| Displej | 4 x 20 znakov |
| Klávesnica s voličom COOLIUS SELECT (Výber Coolius) | ÁNO |
| Databáza (32 Mb) | ÁNO |
| Tlačiareň | ÁNO |
| Merače (bezimpulzové) CL 1.0 | D 80 mm |
| Servisné spojky | Parker SAE J639 |
| Servisné hadice 5,0 m | (SAE J2197) |
| Vreckový dokument | ÁNO |

8 Likvidácia

8.1 Dlhodobé skladovanie

Zariadenie musí byť uskladnené na bezpečnom mieste, odpojené od zdroja napájania a chránené pred nadmernými teplotami a vlhkosťou.

8.2 Likvidácia použitých kvapalín



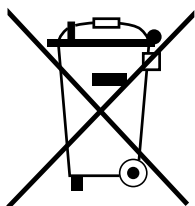
Poznámka! Použitý olej je nebezpečný odpad. Nemiešajte použitý olej s inými kvapalinami. Pred likvidáciou použitý olej uchovávajte vo vhodných nádobách.

Mazivá extrahované z klimatizačného systému sa musia odovzdať na zbernom mieste pre použité oleje!

8.3 Likvidácia obalových materiálov

- Kartónový obalový materiál by sa mal zlikvidovať spolu s iným papierovým odpadom.
- Plastový obalový materiál by sa mal zlikvidovať do recyklovateľného odpadu.

8.4 Zošrotovanie starého zariadenia




Ak chcete zariadenie zošrotovať, najprv z neho úplne vypustíte všetky kvapaliny a zlikvidujete ich ekologickým spôsobom.

Staré zariadenie odovzdajte do najbližšieho recyklačného strediska alebo kontaktujte oddelenie služieb zákazníkom.

9 Kontakt a technická podpora

Ak máte akékoľvek otázky týkajúce sa výrobku, alebo ak potrebujete pomôcť s jeho inštaláciou, náš personál pohotovostnej technickej podpory vám vždy ochotne pomôže.

Kontaktné informácie na servisného partnera vo svojej krajine nájdete na našej webovej stránke

 www.coolius-ac.com

Výrobca:

WOW! TALIANSKO

Viale della Stazione 7
39100 Bolzano, Taliansko
Tel.: +39 0546 - 060461

Distribútor:

WOW! Würth Online World GmbH

Schliffenstraße Falkhof
74653 Künzelsau

Telefón: +49 7940 981 88 - 0
Fax: +49 7940 981 88 - 10 99

info@wow-portal.com

www.wow-portal.com

WABCOWÜRTH Workshop Services GmbH

Benzstr. 7
74653 Künzelsau

Telefón: +49 7940 981863-0
Fax: +49 7940 981863-5555

info@wabcowuerth.com

www.wabcowuerth.com

AUTOCOM Diagnostic Partner AB


Grafitvägen 23 B
461 38 Trollhättan, Švédsko

Telefón: +46 520 470 701
Fax: +46 520 470 727

info@autocom.se

www.autocom.se

9.1 Service Portal COOLIUS-AC.COM

Na webovej stránke  www.coolius-ac.com sa dá nezávisle vykonať aktivácia zariadenia. Na tejto webovej stránke navyše nájdete ďalšiu pomoc a pokyny k zariadeniu COOLIUS.

COOLIUS

WOW! TALIANSKO
Viale della Stazione 7
39100 Bolzano
www.coolius-ac.com

Č. dokumentu: 221012-V20177rev03.a
© spoločnosti WOW! TALIANSKO
Všetky práva vyhradené.
Za obsah zodpovedá: Odd. produktov

Opätovná tlač vcelku alebo aj častí tohto dokumentu je povolená len na základe predchádzajúceho súhlasu.

Ak to bude v záujme zlepšenia kvality výrobku, vyhradujeme si právo kedykoľvek vykonávať zmeny na výrobku bez predchádzajúceho upozornenia alebo oznámenia. Obrázky môžu byť len ilustračné a môžu sa líšiť od skutočne dodaného výrobku. Vyhradujeme si tiež právo na chyby a nenesieme zodpovednosť za typografické chyby. Platia naše všeobecné zmluvné podmienky.