

# COOLIUS

## A50

Luftkonditionerings servicenhet för köldmedium R134a

### Bruksanvisning



SV Översättning av den ursprungliga handboken

## Introduktion

Bäste kund,

Tack för att du köpt denna produkt.

För att produkten ska förbli i gott skick och en säker drift ska kunna garanteras måste driftsanvisningarna följas!

Läs hela bruksanvisningen innan maskinen används för första gången. Följ alla driftsanvisningar och säkerhetsanvisningar!

Alla företagsnamn och produktnamn är varumärken som tillhör respektive ägare. Eftertryck förbjudes. Kontakta servicepartnern i ditt land om du har några frågor *Se kapitel 9 Kontakt och support s. 42*

Denna maskin uppfyller kraven i de gällande EU-direktiven.

2014/68/EU (PED)

2006/42/EU

2014/30/EU

2014/35/EU

Försäkran om överensstämmelse kan tillhandahållas av: [www.coolius-ac.com](http://www.coolius-ac.com)

WOW! Würth Online World GmbH

Via della Punta 6/2

48018 Faenza (RA)

Italien



<b>1 Viktiga kommentarer om driftanvisningarna</b>	<b>5</b>
Syftet med denna bruksanvisning är:	5
Friskrivningsklausul	5
1.1 Viktig information om köldmediet	6
Säkerhetsklassificering och information om köldmediet:	6
1.2 Symboler	6
1.3 Avsedd användning	6
<b>2 Viktiga säkerhetsinstruktioner</b>	<b>7</b>
2.1 Ordlista	7
2.2 Allmänna säkerhetsregler	7
2.3 Anvisningar för hantering av köldmedium	8
2.4 Säkerhetsanordningar	9
2.5 Avtappning av icke-kondenserbar gas	9
2.6 Ventilationssäkerhetssystem	9
2.7 Användningsmiljö	9
<b>3 Användning av maskinen</b>	<b>10</b>
3.1 Packa upp och kontrollera komponenterna	10
3.2 Maskinbeskrivning	10
3.2.1 Kontrollpanel	10
3.2.2 Maskinen	11
3.2.3 Transportlås	12
3.3 Hantering av maskinen	12
3.4 Till-/frånkoppling och stopp	12
<b>4 Förberedelser för användning och inställningar</b>	<b>13</b>
4.1 Starta maskinen	13
Slå på maskinen för första gången	13
4.2 Använda skrivaren	14
Låsa upp maskinen	14
4.3 Val av program	15
Översikt över innehållet i menyn	15
4.4 Ladda ned servicerapporten	16
4.5 Inställningar	18
4.5.1 Maskininställningar	18
4.5.2 Tid/datum	19
4.5.3 Företagsinformation	20
4.6 Automatisk intern spolning	20
4.7 Underhållsmeddelanden	21
4.8 Felmeddelanden	21
4.9 Påfyllning behållare	22
<b>5 Program</b>	<b>24</b>
5.1 Byte till ny oljebehållare	24
5.2 Full service	25
5.3 Databas luftkonditionering	27
5.4 Ägare DataBase	28
5.4.1 Skapa ett fordon	28
5.4.2 Välja ett fordon	29
5.4.3 Ändra eller radera ett lagrat fordon	29

5.5	Fritt program .....	30
5.5.1	Processinställningar.....	30
	Återvinning.....	30
	Kvävetest.....	30
	Vakuum.....	32
5.5.2	Trycktest luftkonditionering.....	33
5.6	Spolning luftkonditionering (aktiveringskod krävs).....	33
<b>6</b>	<b>Underhåll .....</b>	<b>35</b>
6.1	Drifthistorik.....	35
6.2	Nästa service.....	35
6.3	Nollställning av räknare (aktiveringskod krävs).....	36
6.4	Filterbyte.....	36
6.5	Byte av olja för vakuumpumpen.....	37
6.6	Rapport.....	38
6.7	Nollställning av våg.....	38
6.7.1	Våg för köldmedium.....	38
6.7.2	Våg för spillolja.....	39
<b>7</b>	<b>Tekniska egenskaper.....</b>	<b>39</b>
<b>8</b>	<b>Bortskaffande.....</b>	<b>41</b>
8.1	Långtidslagring.....	41
8.2	Bortskaffande av använda vätskor.....	41
8.3	Bortskaffande av förpackningsmaterial.....	41
8.4	Skrota den gamla enheten.....	41
<b>9</b>	<b>Kontakt och support.....</b>	<b>42</b>
9.1	Serviceportal COOLIUS-AC.COM.....	42

# 1 Viktiga kommentarer om driftanvisningarna

**COOLIUS A50** (maskinen) är konstruerad och tillverkad för en långvarig och pålitlig drift på hög nivå med maximal säkerhet för användaren.



Bruksanvisningen är en del av maskinen.

Läs noggrant igenom bruksanvisningen innan maskinen används.

- Användaren är ansvarig för att maskinen används på ett korrekt sätt i enlighet med instruktionerna i denna bruksanvisning.
- Tillverkaren uppbär inget ansvar för skador på personer, djur och/eller föremål som uppstår genom användning som skiljer sig från den som beskrivs i denna bruksanvisning.
- Tillverkaren förbehåller sig rätten att göra tekniska och formmässiga ändringar på maskinen utan föregående meddelande.

## Syftet med denna bruksanvisning är:

---

- att ge användaren all information som krävs för användning av maskinen från inköpstillfället till att det är dags att kassera maskinen.
- att ge ett maximalt stöd åt personalen som använder och underhåller maskinen.

Kontakta servicepartnern i ditt land om du är i behov av någon särskild typ av information eller om du behöver tekniskt bistånd eller reservdelar.

## Friskrivningsklausul

---



Denna bruksanvisning har utarbetats med stor noggrannhet. Informera servicepartnern i ditt land skriftligen om du trots detta skulle lägga märke till några felaktigheter eller information som utelämnats.

Tillverkaren ansvarar inte för tekniska eller typografiska fel och förbehåller sig rätten att göra ändringar av produkten och bruksanvisningarna utan föregående meddelande.

Bilderna i detta dokument kan skilja sig åt från den maskin som levererades med denna bruksanvisning.

## 1.1 Viktig information om köldmediet



**Obs!** All information här gäller från och med datumet för tryckning av denna bruksanvisning.



**Varning!** Maskinen är endast avsedd för R134a. Konstruktionen uppfyller alla riktlinjer i den europeiska standarden EN 378:2016

### Säkerhetsklassificering och information om köldmediet:

Köldmediet är klassificerat i tabell E.1 (köldmediebeteckning) i bilaga E (normgivande) i den europeiska standarden EN 378-1:2016

Propanserie: 134a (1,1,1,2-tetrafluoretan)

Säkerhetsgrupp: A1

PED-vätskegrupp: 2

### Köldmediets namn kan skilja sig åt beroende på tillverkaren!



För mer information om köldmediet, se säkerhetsdatabladet i enlighet med reglering (EC) nr 1907/2006 (MSDS).

Säkerhetsdatabladet (MSDS) måste ges till operatörer/anställda som använder maskinen!

## 1.2 Symboler



Denna varningssymbol visar att denna information påverkar den personliga säkerheten. Med hjälp av orden fara, varning och försiktighet beskrivs graden av fara. Dödsfall, personskador och/eller materiella skador kan uppstå om inte instruktionerna följs.



Du måste ha läst och förstått följande säkerhetsanvisningar innan maskinen används. Läs hela bruksanvisningen.

## 1.3 Avsedd användning

Maskinen är endast avsedd för användning i samband med underhåll av luftkonditioneringsystem i bilar.



**Försiktighet!** Risk för skador vid felaktig användning.

Denna maskin får endast användas av kvalificerad personal. Personalen måste ha grundläggande kunskap om kylning, köldsystem, köldmedier och de faror som kan uppstå när enheten står under högt tryck.

## 2 Viktiga säkerhetsinstruktioner

Användaren måste följa de "allmänna säkerhetsreglerna" och använda maskinen i enlighet med "avsedd användning" samt följa anvisningarna i denna bruksanvisning.

Användaren utsätts inte för några risker om de allmänna säkerhetsreglerna som beskrivs nedan följs samtidigt som maskinen används och underhålls på ett korrekt sätt.

### 2.1 Ordlista

- **Maskin:** Maskinen som beskrivs in denna bruksanvisning.
- **Köldmedium:** Mediet som anges på skylten.
- **Luftkonditioneringsystem:** Luftkonditioneringsystemet i fordonet.
- **Extern flaska:** Nytt köldmedium som används för att fylla på den interna behållaren.
- **Intern behållare:** Lagringstank för köldmedium.
- **Förlopp:** Utförande av en enskild funktion (t.ex. återvinning).
- **Cykel:** Utförande av flera processer.
- **Återvinning:** Återvinning av köldmedium i olika tillstånd och lagring av det i en behållare utanför luftkonditioneringsystemet utan att det genomgår någon form av analys eller behandling.
- **Återanvändning:** En reduktion av de förorenande ämnena i använda köldmedier genom oljeseperation, återvinning av icke-kondenserbara partiklar och deras enkla eller multipla passager genom element som möjliggör minskning av fuktighet, surhet och gaser.
- **Bortskaffande:** Återvinning av köldmedium för att lagra det för senare distribution eller bortskaffande.
- **Vakuumpump:** Fas där luft och fukt sugas ut ur luftkonditioneringsystemet endast med hjälp av en vakuumpump.
- **Oljepåfyllning:** Påfyllning av olja i ett luftkonditioneringsystem för att upprätthålla oljemängden som föreskrivs av tillverkaren.
- **Påfyllning av UV-torr:** Påfyllning av UV-läcksökning i ett luftkonditioneringsystem för att hitta eventuella läckor med hjälp av en UV-lampa.
- **Påfyllning av köldmedium:** Fas där köldmedium fylls på i luftkonditioneringsystemet enligt mängdangivelserna från tillverkaren.
- **Spolning:** I syfte att rengöra luftkonditioneringsystemet eller dess komponenter spolats flytande köldmedium genom systemet. En särskild enhet och adaptrar krävs för detta ändamål.
- **Kvävetryckstest:** Påfyllning av kväve i ett luftkonditioneringsystem för att hitta eventuella läckor.

### 2.2 Allmänna säkerhetsregler

- Denna maskin får endast användas av KVALIFICERAD PERSONAL. Personalen måste ha grundläggande kunskap om kylning, köldsystem, köldmedier och de faror som kan uppstå när enheten står under högt tryck.
- Det är mycket viktigt att maskinen alltid övervakas.
- Gör INGA ändringar på säkerhetsanordningarna
- Använd INGA externa tankar eller andra lagringstankar som inte är typgodkända eller som saknar säkerhetsventiler.
- Använd INTE maskinen nära en öppen låga eller heta ytor. Vid höga temperaturer sönderdelas köldmediet och därigenom frigörs giftiga och kemiska ämnen som är farliga för användare och miljö.
- Det är bara tillåtet att använda det köldmedium som anges på skylten. Blandningar med andra typer av köldmedium kan allvarligt skada kylningen, köldsystemet och maskinen.

- Skyddshandskar och skyddsglasögon måste användas – kontakt med köldmediet kan orsaka blindhet och andra fysiska skador på användaren.
- Undvik inandning av ångor från köldmedierna och se till huden inte kommer i kontakt med köldmediet.
- Slå inte på maskinen om den inte ska användas omedelbart. Stäng av strömförsörjningen om maskinen inte ska användas under en längre period.
- **Observera:** Kontrollera att alla ventiler är stängda innan anslutningarna mellan maskinen och ett luftkonditioneringssystem eller en extern tank upprättas.
- **Observera:** Kontrollera att processen är avslutad och att alla ventiler är stängda innan maskinen fränkopplas.
- **Observera:** Alla slangarna kan innehålla köldmedium som står under högt tryck. Var försiktig när du lossar serviceslangarna.
- **Observera:** Maskinen och luftkonditioneringssystemet i fordonen som innehåller köldmedium får inte testas med tryckluft. Vissa blandningar av luft och köldmedium har visat sig vara lättantändliga vid höga trycknivåer. Dessa blandningar kan vara farliga och det finns risk för brand och explosioner som kan leda till materiella skador och personskador. Kontakta olje- och köldmedietillverkarna för ytterligare medicinsk information och säkerhetsinformation.

## 2.3 Anvisningar för hantering av köldmedium

### Försiktighetsåtgärder vid lagring av köldmedium

Köldmediet som ska avlägsnas från ett system måste hanteras med stor försiktighet för att undvika eller minimera risken att olika köldmedier blandas.

Tanken som används för att lagra köldmedium måste anvisas specifika köldmedier för att undvika att köldmedier blandas

### Återvinningskapacitet

Återvinningsmaskinens filtersystem måste bytas ut regelbundet för att återvinningsmaskinens effektivitet ska upprätthållas

### Allmänna anvisningar

Innan köldmedium fylls på i systemet igen måste systemet tömmas och rengöras.

För att vara säker på att det inte finns några förorenande ämnen kvar i systemet när köldmedium fylls på måste alla procedurer som beskrivs i denna bruksanvisning följas.

Rengör och underhåll maskinen regelbundet, särskilt vid användning av kraftigt förorenat köldmedium: det är mycket viktigt att föroreningar från tidigare processer inte överförs till efterföljande processer.



## 2.4 Säkerhetsanordningar

Maskinen är utrustad med de säkerhetsanordningar som krävs i EG-direktiven:

- Elektrisk säkerhetsbrytare
- Säkerhetsventil



**Försiktighet!** Risk för skador vid manövrering.  
GÖR INGA ÄNDRINGAR PÅ SÄKERHETSANORDNINGARNA.

## 2.5 Avtappning av icke-kondenserbar gas

Det finns en avtappningsventil för icke-kondenserbar gas som kan användas för släppa ut dessa gaser. Avtappningsventilen för icke-kondenserbar gas kan ge ljud ifrån sig.



**Varning!** Risk för skador när gaser som står under högt tryck strömmar ut.  
Se till att du inte kommer i kontakt med avtappningsventilen!

## 2.6 Ventilationssäkerhetssystem

Maskinen är utrustad med ett ventilationssäkerhetssystem som gör det möjligt att använda den på platser med hög temperatur.

Det är förbjudet att blockera fläktens skyddsgaller.

## 2.7 Användningsmiljö

- Maskinen får bara användas i öppna miljöer eller på platser med god ventilation (där luftväxling sker minst 4 gånger per timme).
- Enheten är avsedd för användning på en höjd som ligger max 1000 m över havet, inom ett temperaturområde på mellan +10 och +49°C och med en fuktighet på max 50 % vid +40°C.
- Skydda maskinen så att den inte är direkt utsatt för solsken, regn eller fukt.
- Platsen där maskinen används måste vara ordentligt upplyst.

## 3 Användning av maskinen

### 3.1 Packa upp och kontrollera komponenterna

Ta bort maskinens förpackning och kontrollera att följande delar ingår i leveransen:

- EG/PED-dokumentation

### 3.2 Maskinbeskrivning

#### 3.2.1 Kontrollpanel

1. Display
2. START-knapp/LED
3. STOP-knapp/LED
4. Informationsknapp (i)
5. Avbryt-knapp (X)
6. COOLIUS SELECT med ENTER-knapp/LED
7. Högerknapp/LED
8. Vänsterknapp/LED
9. Skrivare
10. USB-port

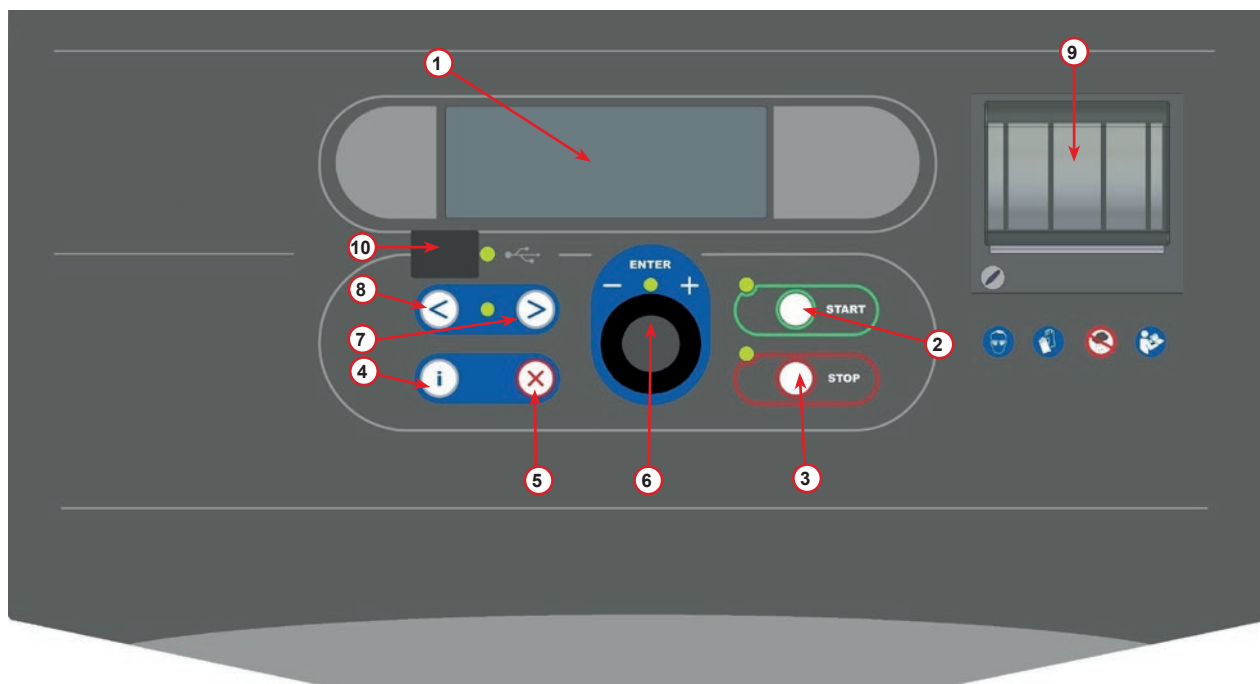


fig. 001 Kontrollpanel

### 3.2.2 Maskinen

- 1 Lågtrycksindikator
- 2 Högtrycksindikator
- 3 Tryckmätare för intern behållare
- 4 Skrivare
- 5 Frontkåpa
- 6 Bakhjul
- 7 Framhjul med broms
- 8 Torkfilter
- 9 Huvudströmbrytare
- 10 Behållare för PAG-olja 250 ml
- 11 Säkerhetsfack för tillbehör
- 12 Behållare för uppsugen olja 250 ml
- 13 Behållare för tillsatsmedel för UV-läcksökning 100 ml
- 14 Stängd behållare för avtappad olja 250 ml
- 15 Lågtryckssnabbkoppling
- 16 Högtryckssnabbkoppling
- 17 Lågtryckssläng
- 18 Högtryckssläng
- 19 Bypass
- 20 Framficka
- 21 Lyfthandtag för vågen
- 22 Inloppsöppning för trycktest (max 12 bar)
- 23 Skyddsgaller för ventilationssäkerhetssystem

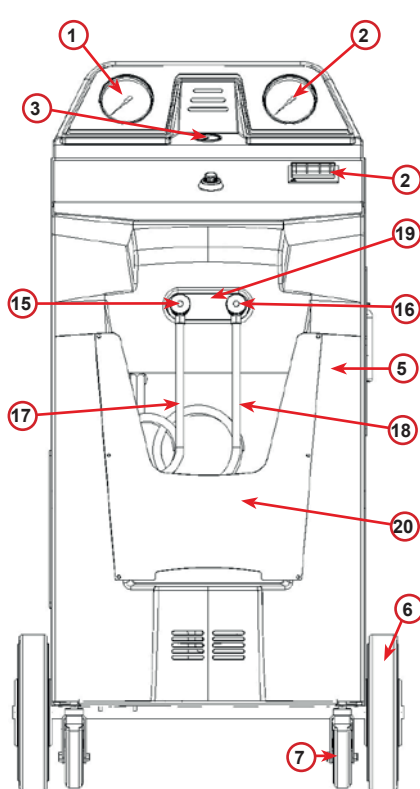


fig. 002 Vy framifrån

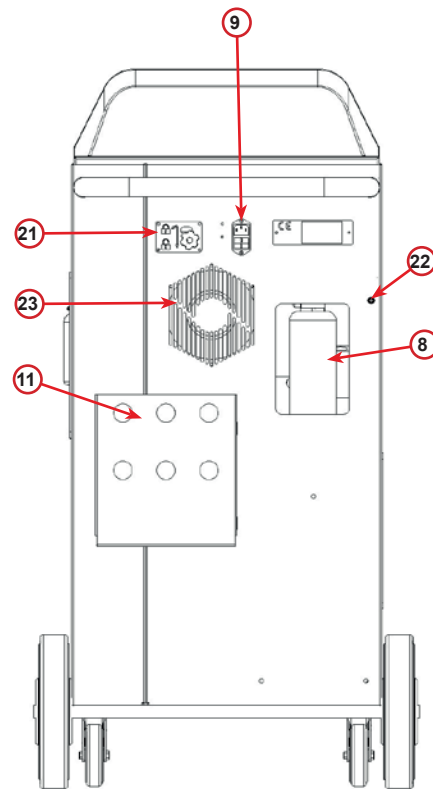


fig. 003 Vy bakifrån

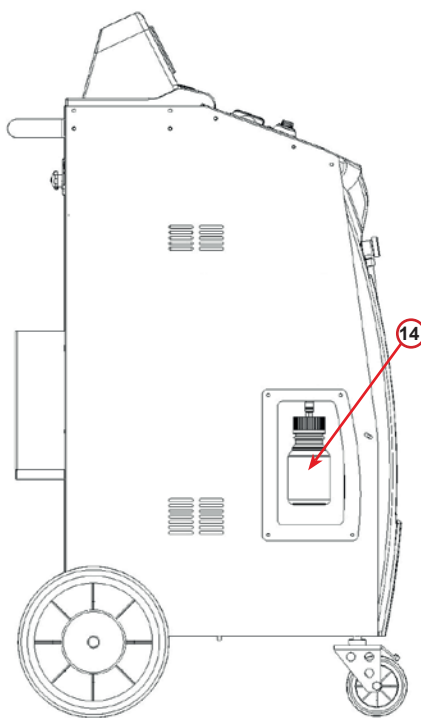


fig. 004 Vy från vänster

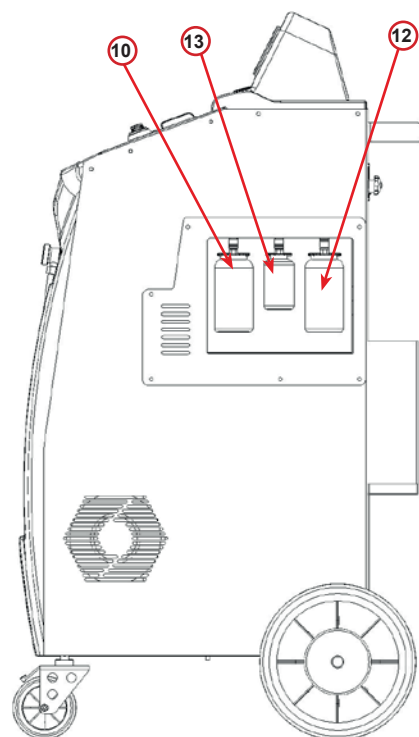


fig. 005 Vy från höger



**Observera!** Skador på maskinen.  
Oljebehållaren måste vara helt tillsluten!  
Stäng behållaren genom att skruva på locket helt och hållet!  
Om locket sitter fel kan det uppstå funktionsstörningar på enheten!



### 3.2.3 Transportlås

Transportlås säkrar det inre kylmedels kärlskala och skyddar mot skador under transporten.

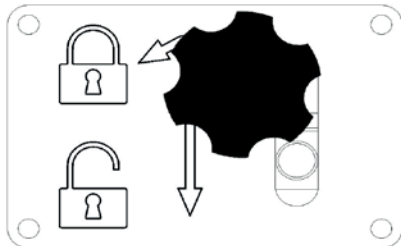


fig. 006 Skal låst

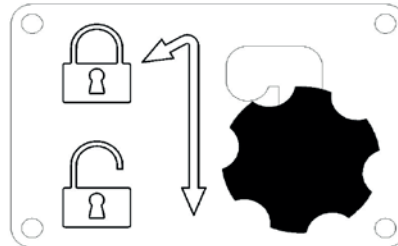


fig. 007 Skala upplåst, arbetsposition

**Uppmärksamhet!** Skador på skalan vid transport  
Transportlåset måste vara låst innan transporten av A / C-servicenheten går.

#### Upplåsning

Skruva fast låsskruven i transportlåset.  
Lyft upp stjärnhandtagskruven och flytta sedan åt höger och ner till upplåst läge.  
Dra åt stjärnhandtagskruven något.

#### Låsning

Skruva loss stjärnskruven.  
Flytta stjärnhandtagskruven uppåt och sedan till vänster till låst läge.  
Dra åt stjärnhandtagskruven något.

### 3.3 Hantering av maskinen

Även om de tyngsta komponenterna har monterats på fundamentet för att sänka maskinens tyngdpunkt, har det inte varit möjligt att helt eliminera risken för att maskinen ska välta.

Maskinen förflyttas på fyra hjul.

Om underlaget är ojämnt måste maskinen lutas och vikten balanseras på de två bakhjulen när den förflyttas.

### 3.4 Till-/frånkoppling och stopp

För att starta maskinen: ställ huvudströmbrytaren i ON-läget (I)

För att stoppa maskinen: ställ huvudströmbrytaren i OFF-läget (O)



**Observera!** Skador på maskinen.  
Stäng inte av maskinen genom att dra ut stickkontakten!



## Låsa upp maskinen

Följande förlopp kräver att man har tillgång till aktiveringskoden.

1. Använd **COOLIUS SELECT** för att mata in aktiveringskoden.  
Kvittera därefter med **START**.
  - Om aktiveringskoden är felaktig ska det beskrivna förloppet upprepas.
  - Om aktiveringskoden är korrekt ska man trycka på **START** för att kvittera.
  - Maskinen är aktiverad och visar standbyläget.

```
—  
A  
34567890 ABCDEFGHIJK
```

```
COOLIUS A50  
2018-01-01 10:20:30
```

## 4.2 Använda skrivaren

Maskinen har en inbyggd skrivare som kan användas för att skriva ut fordondata och resultaten från underhållsarbetet.

- Pappersbredd: 58 mm
- Diameter: D 40 mm
- Pappersmatning ①

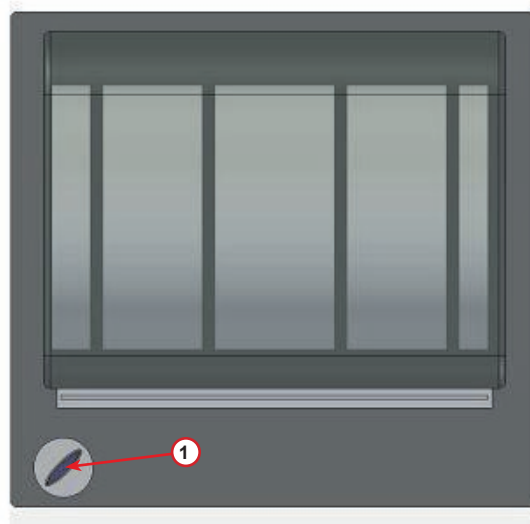


fig. 008 skrivare

### Innan ett förlopp påbörjas:

Vrid på **COOLIUS SELECT** för att välja tecken och kvittera sedan med **ENTER**.

Max 20 tecken (platta, chassi etc.).

### I slutet av ett förlopp:

Tryck på **START**-knappen för att skriva ut.

Tryck på **STOP**-knappen för att avsluta.

```
FORDONSDATA:_  
C  
567890 AB DEFGHIJKLM
```

```
Tryck på "START"  
för att skriva ut  
servicerapporten
```

### 4.3 Val av program

Tryck på knappen i för att kontrollera hur mycket köldmedium som är tillgängligt.

Tryck på knappen i för att återvända till standbyläget.

Tryck på **ENTER** för att välja ett menyalternativ.

Vrid på **COOLIUS SELECT** för att välja det önskade programmet.

Symbolen ■ visar markörens aktuella position.

Antalet symboler □ visar hur många menypunkter som är tillgängliga på den här nivån.

```
Tillgänglig mängd
Köldmedium g. // // // //
2018-01-01 10:20:30
```

```
Full service
```

```
□ □ ■ □ □
```

#### Översikt över innehållet i menyn

1. ANNAT VAL
  - SERVICE
  - TRYCKTEST LUFTKOND.
  - SPÖLNING LUFTKOND.
  - BYTE AV ÖLJEFLASKA
  - MASKININSTÄLLNINGAR
  - TID/DATUM
  - FÖRETAGSINFORMATION
  - NOLLSTÄLLNING AV VÄG
  - UNDERHÅLL
2. DATABAS LUFTKOND.
3. FULL SERVICE
4. FRITT PROGRAM
5. PÅFYLLNING BEHÅLLARE

## 4.4 Ladda ned servicereporten

Displayen visar följande från och med den första tillkopplingen under ett nytt år:

```
Nedladdning  
SERVICE DATA!
```

Tryck på **STOP** för att hoppa över detta steg eller **START** för att påbörja nedladdningen.

**OBS:** Om data ännu inte har laddats ned eller raderats är bara **START** tillgänglig från det tredje året. I sådant fall måste data för minst ett år raderas för att knappen **STOP** ska gå att låsa upp.

Tryck på **START** för att kvittera. Därefter visar displayen:

Ange lösenordet: **200200**

**OBS:** Lösenordet kan även användas när som helst i **Annat val > SERVICE**

```
—  
A  
3 4 5 6 7 8 9 0  B C D E F G H I J K
```

Displayen visar då:

Vrid på **COOLIUS SELECT** för att välja vilket år som ska laddas ned och tryck sedan på **START** för att kvittera. Displayen visar:

Sätt i ett tomt USB-minne.

**OBS:** Filsystemet på USB-minnet måste vara FAT32. I annat fall, måste det formateras.

```
S ä t t   i   e t   U S B   m i n n e !
```

Nedladdningen startar när USB-minnet upptäcks och displayen visar:

Nedladdningsförloppet visas på den sista raden på skärmen.

**OBS:** Ta inte ut USB-minnet under förloppet eftersom det i sådant fall kan uppstå skador på USB-minnet och maskinen.

```
Nedladdning!
```

```
Vänta!  
Post                x x / X X
```

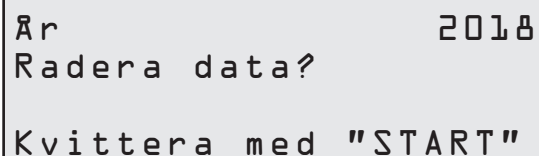
När nedladdningen avslutats visar displayen:

```
Hämta  
Färdig!  
Ta bort USB-pinnen
```



Ta ut USB-minnet. Displayen visar:

Tryck på **START** för att radera data eller tryck på **STOP** för att avsluta och behålla aktuella data i maskinen.



År 2018  
Radera data?  
Kvittera med "START"

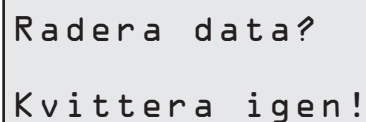
**VIKTIG INFORMATION:**

Se till att den nedladdade filen finns på ett säkert ställe innan data raderas. Data som raderats kan inte återställas!!

**OBS:** Om data inte har laddats ned och raderats efter 3 år är knappen **"STOP"** inte längre tillgänglig och man måste radera data för minst ett år för att knappen ska bli tillgänglig.

Tryck på **START** för att kvittera. Därefter visar displayen:

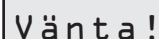
Tryck på **START** för att kvittera eller **STOP** för att gå tillbaka till föregående skärm.



Radera data?  
Kvittera igen!

Tryck på **START** för att kvittera. Därefter visar displayen:

Vänta några sekunder. Data som registrerats för det valda året har nu raderats.



Vänta!

## 4.5 Inställningar

### 4.5.1 Maskininställningar

Genom detta förlopp ställs maskinen in.

Vrid på **COOLIUS SELECT** för att välja **MASKININSTÄLLNINGAR**. Tryck på **ENTER** för att kvittera.

#### Återvinningsinformation:

- Informationen visas på lappen (köldmediemängd och olja).
- Informationen skriv inte ut.

```
Vill du skriva ut
återvinningsdatan?
1
```

Vrid på **COOLIUS SELECT** för att välja  eller .

Tryck på **ENTER** för att kvittera.

#### Kontroll av kvarvarande köldmedium:

Normalvärdet används i:

**DATABAS LUFTKOND.** och **FULL SERVICE**

Vrid på **COOLIUS SELECT** för att ställa in. Tryck på **ENTER** för att kvittera.

Nästa menyalternativ visas.

```
Kontroll av rest.
köldmedium
min. 2
```

#### Läckagetest:

Normalvärdet används i:

**DATABAS LUFTKOND.** och **FULL SERVICE**

Vrid på **COOLIUS SELECT** för att ställa in. Tryck på **ENTER** för att kvittera.

Nästa menyalternativ visas.

```
Läckagetest min. 2
```

#### Ny olja:

Normalvärdet används i:

**DATABAS LUFTKOND.** och **FULL SERVICE**

Vrid på **COOLIUS SELECT** för att ställa in. Tryck på **ENTER** för att kvittera.

Nästa menyalternativ visas.

```
Olja ml. 10
```

#### UV-läcksökning:

Värdet ställs in som normalvärde i:

**DATABAS LUFTKOND.** och **FULL SERVICE**

Vrid på **COOLIUS SELECT** för att ställa in värdet. Tryck på **ENTER** för att kvittera.

**OBS:** Ställ in  för att hoppa över förloppet

Nästa menyalternativ visas.

```
UV-läcksökn. ml. 6
```

## Slangarnas längd

Vrid på **COOLIUS SELECT** för att ställa in serviceslangars längd och kittera sedan med **ENTER**.

```
Ställ in högtrycks-  
slangens längd (röd)  
i cm.                300
```

## Språk:

Vrid på **COOLIUS SELECT** för att välja språk och kittera därefter med **ENTER**.

Nästa menyalternativ visas.

```
Välj:  
  
Språk 03
```

## Aktiveringskod:

Dessa åtta siffror krävs för att hämta aktiveringskoden för nollställning av räknaren. Hämta den nya aktiveringskoden på webbplatsen [www.coolius-ac.com](http://www.coolius-ac.com) eller per telefon genom att ringa till telefonnumret +497940981888188.

```
Aktiveringskod:  
BB111111  
Serienummer:  
AA000000
```

- Skrivaren är online (aktiverad).
- Skrivaren är offline eller inte installerad.

Vrid på **COOLIUS SELECT** för att välja 1 eller 0.  
Tryck på **ENTER** för att kittera och tryck därefter på **STOP**-knappen för att avsluta.

```
Tillval  
  
Skrivare      1
```

## Kvävetryckstest

- Det automatiska kvävetryckstestet aktiveras och utförs automatiskt i följande program: **DATABAS LUFTKOND** och **FULL SERVICE**
- Det automatiska kvävetryckstestet är inte aktiverat.

Vrid på **COOLIUS SELECT** för att välja. 1 eller 0 och kittera sedan med **ENTER**.

```
Kvävetryckstest  
  
AUTO                1
```

## Automatisk intern spolning.

- Automatisk intern spolning är aktiverad (se kap. 6.5)
- Automatisk intern spolning är inte aktiverad.

Vrid på **COOLIUS SELECT** för att välja. 1 eller 0 och kittera sedan med **ENTER**.

```
Automatisk intern  
spolning.  
  
1
```

## 4.5.2 Tid/datum

Vrid på **COOLIUS SELECT** för att välja **TID/DATUM**.  
Tryck på **ENTER** för att kittera.

```
Tid:                10:20:30  
  
Datum:              18/01/01
```

Vrid på **COOLIUS SELECT** för att ändra värdet som blinkar.  
Tryck på **ENTER** för att kittera. Nästa värde blinkar.  
Tryck på **START**-knappen för att kittera när inställningen är korrekt.

### 4.5.3 Företagsinformation

Vrid på **COOLIUS SELECT** för att välja  
FÖRETAGSINFORMATION.

Tryck på **ENTER** för att kvittera.

Det finns fem rader tillgängliga:

- 1 \_\_\_\_\_ Företagsnamn (verkstad)
- 2 \_\_\_\_\_ Adress (väg etc.)
- 3 \_\_\_\_\_ Stad
- 4 \_\_\_\_\_ Telefon
- 5 \_\_\_\_\_ Telefax

Inställningarna ovan är bara ett exempel.

**OBS:** De fem raderna visas på serviceraporten.

#### Tillvägagångssätt:

- Vrid på **COOLIUS SELECT** för att välja tecken.  
Tryck på **ENTER** för att kvittera.  
Tecknet visas på den första raden (vänster).
- Tryck på **X** om du behöver radera tecken.
- Det går att förflytta markören på raden med **VÄNSTER/HÖGER**
- Vrid på **COOLIUS SELECT** för att välja nästa tecken.  
Tryck på **ENTER** för att kvittera.  
Tecknet visas på den första raden.
- Tryck på **START**-knappen för att kvittera inställningarna.  
Displayen visar nästa rad.
- Tryck på **STOP**-knappen när de 5 raderna ställts in.

```
1 _____  
C  
5 6 7 8 9 0 AB DEFGHIJKLM
```

### 4.6 Automatisk intern spolning

Maskinen är utrustad med två oljebehållare (en för PAG-olja och en för POE-olja). Eftersom kompatibiliteten mellan de två oljetyperna är väldigt låg rekobör man inte blanda de två oljetyperna.

För att undvika föroreningar utför den automatiska funktionen för intern spolning en maskinrengöringsfas i slutet av varje förlopp där oljorna används.

Denna funktion kan avaktiveras "*Automatisk intern spolning, sida 19*" om du är säker på att bara en typ av olja används med maskinen (eller i samband med återvinning!)



**VIKTIG INFORMATION:** Om denna funktion avaktiveras kan det uppstå avvikelser i luftkonditioneringssystemet och farliga situationer för användaren (elstötår på luftkonditioneringens kompressorenhet)

I slutet av programmen "Påfyllning behållare", Trycktest luftkond.", "Databas luftkond.", "Full service", "Fritt program" (bara om "Återvinning" och/eller "Påfyllning luftkond." ingår) visas följande på displayen:

Följ anvisningen och tryck sedan på **START** för att kvittera.

I slutet av förloppet:

Tryck på **STOP** för att avsluta.

```
Anslut HP/LP-kopplin  
till stativet och  
öppna ventilerna
```

```
Intern spolning  
slut  
Maskinen är klar!
```

## 4.7 Underhållsmeddelanden

Vid starten kan följande meddelanden visas:

Observera: "DET ÄR SNART TID FÖR UNDERHÅLL!" eller "TID FÖR UNDERHÅLL"

### Det är snart tid för underhåll!

Tryck på **STOP** för att fortsätta med maskinens startförlopp.

```
Det är snart tid
för underhåll!
Kontakta service.
```

### Tid för underhåll!

1. Vid meddelandet TID FÖR UNDERHÅLL!  
AKTIVERINGSKOD KRÄVS ska man trycka på **STOP**.  
Därefter visas en kod på displayen.
2. Skriv ned koden som visas i slutet på den andra raden  
och använd den för att hämta aktiveringskoden på  
webbplatsen [www.coolius-ac.com](http://www.coolius-ac.com) eller per telefon  
genom att ringa telefonnumret [+497940981888188](tel:+497940981888188).
3. Tryck på **STOP** för att fortsätta med maskinens  
startförlopp.

```
Tid för underhåll!
Aktiveringskod krävs
```

```
Hämta aktiveringskod
Länk:      BB111111
www.coolius-ac.com
```

**OBS:** Se kapitel 6.3 Nollställning av räknare (aktiveringskod krävs) s. 36 för att nollställa underhållsräknaren.

## 4.8 Felmeddelanden

Nej	Felmeddelande	Beskrivning
A1	FEL! Våg	Vågen blockerad eller defekt ( <a href="#">se 6.7 på s. 38</a> )
C1	FEL! Återvinning	Avvikelse i återvinningsförloppet eller fel på kompressorn
	FEL! Övertryck vid återvinningen!	Högtrycksbrytaren aktiverad. Vänta i 20/30 min. Om meddelandet visas igen, kontakta SERVICECENTER.
	Behållaren full! Vänta!	Max tillåten köldemediemängd! Minska köldemediemängden i den interna behållaren.
	Läckage! Fortsätta?      mb. ///	Om minimivärdet inte har uppnåtts efter några minuter. Möjliga orsaker: defekt luftkonditioneringsystem etc.
	För lite vakuum för påfyllning av olja/UV-läcksökning! Fortsätta?	Vakuumvärdet är för lågt för att garantera förloppet. Möjliga orsaker: defekt luftkonditioneringsystem, luft i flaskorna etc. Tryck på <b>START</b> för att hoppa över förloppet och gå till påfyllningsförloppet.
	För lite köldmedium. Fyll på behållaren.	Köldmediemängden ligger under den minimimängd som krävs. Utför förloppet "Påfyllning behållare".

Nej	Felmeddelande	Beskrivning
	Fel! Påfyllning luftkond.  F1	Trycket är för lågt för att påfyllningen av luftkonditioneringsystemet ska kunna avslutas (endast när påfyllning av luftkonditioneringsystemet utförs med "lågtrycksanslutning").
	Senaste interna spolningsprocess inkomplett!	Den interna spolningen i det senaste förloppet avslutades inte korrekt. Tryck på <b>START</b> för utföra den en gång till.



**OBSERVERA** Vi avråder PÅ DET BESTÄMDASTE från att utföra följande förlopp! Läs [Se kapitel 4.6 Automatisk intern spolning s. 20](#) och fortsätt PÅ EGEN RISK!



**OBS:** Det går att hoppa över rengöringsförloppet genom att trycka in knappen **STOP** i 5 sekunder.

## 4.9 Påfyllning behållare

Det är inte säkert utrustningen har tillräckligt mycket köldmedium för att kunna användas. Den tillgängliga mängden kan vara negativ (Es: -500 g.) I sådant fall måste nytt köldmedium fyllas på i den interna behållaren före användning (minst 3 eller 4 kg).

1. Vrid på **COOLIUS SELECT** för att välja **PÅFYLLNING BEHÅLLARE**. Tryck på **ENTER** för att kvittera.



**OBS:** Meddelandet visas före förloppen.

**VARNING!**  
Kontrollera mängden  
olja/UV i behållarna

2. Anslut lågtrycksslangen (BLÅ) eller högtrycksslangen (RÖD) till en ny köldmedietank. Öppna ventilen (om en sådan finns) på vätsketanken (RÖD). I annat fall ska tanken vändas upp och ned.

Anslut HT- eller LT-  
slangen till beh.  
öppna ventilen på  
vätskesidan.

3. Vrid på **COOLIUS SELECT** för att ställa in värdet.
  - Min: 800 g.
  - Maxnivå: värdet visas på displayen.
4. Tryck på **ENTER** för att kvittera.

Ställ in mängden.

g. // // // //

5. Tryck på **START** för att kvittera.

Kvittera med "START"



**Meddelande:** Om utrustningen mäter upp ett tryck som är lägre än minimivärdet för förloppet.

Kontroll:  
Ext. tank tom eller  
tankventil stängd.

#### Förloppet STARTAR.



**Meddelande:** Om utrustningen mäter upp ett tryck som är lägre än minimivärdet för förloppet.

Behållaren fylls på.  
Tryck mb.  
Köldmedium g.//////

- Tryck på **START**-knappen för att kvittera efter att den externa flaskan bytts ut.
- Tryck på **STOP**-knappen för att avsluta förloppet.

#### Förloppet avslutat.

6. Stäng tankventilen och lossa den röda slangen från tanken.
7. Tryck på **START** för att kvittera.

Behållaren påfylld!  
Stäng den externa  
tankventilen.

Återvinning av  
köldmedium från  
serviceslangar.

Tryck på **STOP**-knappen för att avsluta.  
Maskinen utför ett självrengöringsförlopp  
*Se kapitel 4.6 Automatisk intern spolning s. 20.*

Om "Automatisk intern spolning" är aktiverad under  
MASKININSTÄLLNINGAR *Se kapitel Automatisk intern  
spolning. s. 19.*  
I annat fall växlar den till standbyläget.

Behållaren påfylld!  
  
g.//////

## 5 Program

### 5.1 Byte till ny oljebehållare



**OBS:** Luftkonditioneringsystemet kan förstöras.

Om en annan typ av kompressorolja måste användas kräver luftkonditioneringsmaskinen ett spolningsförlopp för att förhindra att oljorna blandas med varandra. I detta förlopp rengörs slangarna och rören innan den nya oljan sprutas in.

1. Vrid på **COOLIUS SELECT** för att välja **ANNAT VAL**.
2. Tryck på **ENTER** för att kvittera.
3. Vrid på **COOLIUS SELECT** för att välja **BYTE AV OLJEFLASKA**.
4. Tryck på **ENTER** för att välja.
5. Vrid på **COOLIUS SELECT** för att välja behållaren som ska bytas ut (PAG-olja eller POE-olja).
6. Tryck på **ENTER** för att kvittera.
7. Byt ut oljebehållaren mot en ny oljebehållare.
8. Tryck på **ENTER** för att kvittera.
9. Tryck på **START** för att kvittera.
10. Maskinen startar.  
Om anslutningarna inte är anslutna till enheten eller kopplingsventilerna inte är stängda,  
  
meddelande:
11. Tryck på **START** för att kvittera.  
Maskinen startar. I förloppet rengörs hela enheten inklusive serviceslangarna.  
  
I slutet av förloppet:
12. Tryck på **STOP** för att avsluta.  
Maskinen är redo.

Byte av oljeflaska

□□□■□□□□

Välj oljetyp:

PAG-olja

Byt oljeflaska  
med den nya  
oljeflaskan för rätt  
specifika galler.

Anslut HP/LP-kopplin  
till stativet och  
öppna ventilerna!  
Kvittera med "START"

Intern spolning

Vänta!

Anslut HP/LP-kopplin  
till stativet och  
öppna ventilerna!  
Kvittera med "START"

Intern spolning  
slut.



## 5.2 Full service

1. Tryck på **ENTER** för att gå till menyn (om du är i standbyläget).
2. Vrid på **COOLIUS SELECT** för att välja "FULL SERVICE"
3. Tryck på **ENTER** för att kvittera.

Full service

□□■□□

4. Vrid på **COOLIUS SELECT** för att ställa in köldmediemängden som ska fyllas på i luftkonditioneringsystemet.

- Min: 50 g.

5. Tryck på **ENTER** för att kvittera.

Köldmedium g. 500

6. Vrid på **COOLIUS SELECT** för att ställa in AUTOMATISK/MANUELL/NEJ och tryck på **ENTER** för att kvittera.

Fyll på olja/UV

Automatisk

Om AUTOMATISK eller MANUELL har valts så visas följande på displayen:

7. Vrid på **COOLIUS SELECT** för att ställa in PAG-OLJA eller POE-OLJA

Tryck på **ENTER** för att kvittera.

Välj oljetyp

PAG-olja

Om AUTOMATISK har valts så visas följande på displayen:

8. Vrid på **COOLIUS SELECT** för att ställa in oljemängden och kvittera med **ENTER**. Ställ därefter in UV-mängden och tryck på **ENTER** för att kvittera.

PAG-olja ml. —  
UV-läcksökn. ml. —

9. Vrid på **COOLIUS SELECT** för att ställa in (normalt högtryck) HÖGTRYCKSANSLUTNING/LÄGTRYCKSANSLUTNING/HÖG-/LÄGTR-ANSL

Tryck på **ENTER** för att kvittera.

Påfylln. luftk. via

Högtrycksanslutning

Utrustning med skrivare: [Se kapitel 4.2 Använda skrivaren s. 14](#)

10. Tryck på **START** för att kvittera. Utrustningen utför alla förlopp.
  - Återvinning
  - Kontroll av resterande köldmedium
  - Avtappning av använd olja
  - Kvävetryckstest (om Kvävetryckstest AUTO är inställt på 1 i MASKININSTÄLLNINGAR).
  - Vakuum, läckagetest
  - Påfyllning av ny olja
  - UV-påfyllning
  - Påfyllning av köldmedium

Kvittera med "START"

11. När alla förlopp är avslutade ska motorn och luftkonditioneringssystemet startas och sedan tryckvärdena kontrolleras.

Kontrollera tryckvärdena för luftkonditioneringssystemet.

12. Tryck på **STOP**-knappen vid slutet av kontrollen för att avsluta.

Följ anvisningen.

Lossa service-slangarna från luftkond.

13. Tryck på **START** för att kvittera.

Återvinning av köldmedium från serviceslangar.

I slutet visas alla värden från förloppet på displayen.

Återvinning

Köldmedium g. ////  
PAG-olja ml. //

Vakuüm

mb. ///

14. Tryck på **STOP**-knappen för att avsluta.  
Utrustning med skrivare: [Se kapitel 4.2 Använda skrivaren s. 14](#)

Tryck på **START**-knappen för att skriva ut eller **STOP**-knappen för att hoppa över utskriften.

Påfyllning luftkond.

Mängd g. ////

Maskinen utför ett självrengöringsförlopp [Se kapitel 4.6 Automatisk intern spolning s. 20](#), om "Automatisk intern spolning" är aktiverad under MASKININSTÄLLNINGAR [Se kapitel Automatisk intern spolning s. 19](#). I annat fall växlar enheten till standbyläget.

### 5.3 Databas luftkonditionering

Minnet innehåller information om de vanligaste bilarna på marknaden.

1. Tryck på **ENTER** för att välja.

Databas luftkond.

2. Tryck på **ENTER** för att kittera.

3. Vrid på **COOLIUS SELECT** för att välja märke.

Audi

4. Tryck på **ENTER** för att kittera.

5. Vrid på **COOLIUS SELECT** för att välja modell.

Audi  
A6 (4G)

6. Tryck på **ENTER** för att kittera.

7. Vrid på **COOLIUS SELECT** för att välja den aktuella versionen av bilen.

Audi  
A6 (4G)

2011/02-

8. Tryck på **ENTER** för att kittera.

9. Volym för köldmedium och oljeviskositeten visas.

Audi  
A6 (4G)  
ISO 46

g. 570

10. För mer information, tryck på i.

G052 300 A2  
PAG 46 ml. 120

Tryck på i för att gå tillbaka.

11. Tryck på **START** för att kittera.  
Programmet utförs enligt [Se kapitel 5.2 Full service s. 25.](#)

Audi  
A6 (4G)  
ISO 46

g. 570

Displayen visar:

12. Vrid på **COOLIUS SELECT** för att ställa in PAG-OLJA eller POE-OLJA.

Välj oljetyp

Tryck på **ENTER** för att kittera.

PAG-olja

13. Vrid på **COOLIUS SELECT** för att ställa in (normalt högtryck) HÖGTRYCKSANSLUTNING/  
LÅGTRYCKSANSLUTNING/HÖG-/LÅGTR. ANSL

Tryck på **ENTER** för att kvittera.

```
Påfylln. luftk. via
Högtrycksanslutning
```

Avslutningsvis utför maskinen ett självrengöringsförlopp *Se kapitel 4.6 Automatisk intern spolning s. 20.*  
Om "Automatisk intern spolning" är aktiverad under MASKININSTÄLLNINGAR *Se kapitel Automatisk intern spolning. s. 19*  
I annat fall växlar den till standbyläget.

## 5.4 Ägare DataBase

I ÄGARE DATABASE går det att skapa fordonsdata som ofta används.

### 5.4.1 Skapa ett fordon

1. Gå till menyn **DATABAS LUFTKOND.** och vrid **COOLIUS SELECT** moturs, displayen visar:

Kvittera med **ENTER**.

**OBS:** Displayen kan visa **VÄNTA!** en kort stund.

```
Ägare DataBase
```

2. Displayen visar:

Kvittera med **ENTER** för att skapa ett nytt fordon eller tryck på **STOP** för att avbryta.

```
Ny modell?
```

3. Mata in märket på fordonet.

**OBS:** Fältet får inte lämnas tomt och ett blanksteg är inte tillåtet som första tecken.

4. Tryck på **START**-knappen för att kvittera efter att märket har angivits.

```
Varumärke:
```

```
■
A
34567890 ÄBCDEFGHIJ
```

5. Mata in fordonets modellbeteckning.  
**OBS:** Fältet får inte lämnas tomt och ett blanksteg är inte tillåtet som första tecken.

6. Tryck på **START**-knappen för att kvittera efter att modellbeteckningen har angivits.  
Displayen visar:

```
Modell:
```

```
■
A
34567890 ÄBCDEFGHIJ
```

7. Ställ in köldmediemängden med **COOLIUS SELECT** (från 50 till 5 000). Tryck på **START** för att spara.

Listan sparas i alfabetisk ordning.

```
Kvantitet:
```

```
g. 500
```

## 5.4.2 Välja ett fordon

1. Gå till **DATABAS LUFTKOND**.

Vrid **COOLIUS SELECT** moturs, displayen visar:

```
Märke
Modell
g . 500
INFO
```

2. Vrid på **COOLIUS SELECT** för att välja det önskade fordonet och tryck sedan på **ENTER** för att använda det eller **STOP** för att avsluta.

```
Automatisk
```

3. Vrid på **COOLIUS SELECT** för att välja mellan:

- **AUTOMATISK:** Maskinen utför ett komplett förlopp med standardvärdena för olja och UV (ställ in **MASKININSTÄLLNINGAR**).
- **MANUELL:** Maskinen går till den kompletta processinställningen  
[Se kapitel 5.5 Fritt program s. 30](#)  
**FRITT PROGRAM/ÅTERVINNING/KVÄVETRYCKSTEST/VAKUUM/PÅFYLLNING LUFTKOND**.

**OBS:** Ställ in tiden för kvävetestet på 0 minuter för att hoppa över trycktestet.

4. Tryck på **ENTER** för att kvittera eller **STOP** för att gå tillbaka till listan över fordon i ägardatabasen.

## 5.4.3 Ändra eller radera ett lagrat fordon

1. Gå till **DATABAS LUFTKOND**.

Vrid **COOLIUS SELECT** moturs, displayen visar:

```
Märke
Modell
g . 500
INFO
```

2. Tryck på **i** (INFO). Därefter visar displayen:

```
Ändra
```

3. Vrid på **COOLIUS SELECT** för att välja mellan **ÄNDRA** och **RADERA** och tryck sedan på **ENTER** för att kvittera eller **STOP** för att gå tillbaka till listan över fordon i ägardatabasen.

- **ÄNDRA:** Skriv över de befintliga fälten för **MÄRKE**, **MODELL** och **Mängd** för det valda fordonet så som det visas i **SKAPA ETT FORDON**.  
[Se kapitel 5.4.1 Skapa ett fordon s. 28](#)

- **RADERA:** Tryck på **START** för att kvittera när displayen visar:

```
Radera
Kvittera med "START"
```

Vänta några sekunder.

**OBS:** Väntetiden blir längre i takt med att antalet fordon i ägardatabasen ökar.

Fordonet har nu raderats och maskinen återgår till listan över fordon i ägardatabasen.

## 5.5 Fritt program

1. Tryck på **ENTER** för att gå till menyn (om du är i standbyläget).

Fritt program

2. Tryck på **ENTER** för att kvittera.

□ □ □ ■ □

3. Vrid på **COOLIUS SELECT** för att välja programmet eller fler program.

Återvinning

Följande alternativ kan väljas:

- "ÅTERVINNING"
- "KVÄVETRYCKSTEST"
- "VAKUUM"
- "PÅFYLLNING LUFTKOND."
- "ÅTERVINNING/VAKUUM"
- "VAKUUM/PÅFYLLNING LUFTKOND."
- "ÅTERVINNING/KVÄVETRYCKSTEST/ VAKUUM/PÅFYLLNING LUFTKOND."

4. Tryck på **ENTER** för att kvittera.

### 5.5.1 Processinställningar

#### Återvinning

1. Vrid på **COOLIUS SELECT** för att ställa in värdet.

- Min: 1 min.
- Max: 60 min.

Kontroll av rest.  
köldmedium.

2. Tryck på **ENTER** för att kvittera.

min. 2

Avslutningsvis utför maskinen ett självrengöringsförlopp [Se kapitel 4.6 Automatisk intern spolning s. 20](#). Om "Automatisk intern spolning" är aktiverad under MASKININSTÄLLNINGAR [Se kapitel Automatisk intern spolning. s. 19](#)

I annat fall växlar den till standbyläget.

#### Kvävetest



**Observera!** Skador på maskinen.  
Maximalt tillåtet tryck 12 bar!  
Se OEM-instruktionerna för kvävetryckstestet!

1. Vrid på **COOLIUS SELECT** för att ställa in tiden för kvävetestet.

- Min: 1 min.
- Max: 60 min.

Kvävetryckstest

2. Tryck på **ENTER** för att kvittera.

min. 3

3. Mata in FORDONSDATA. Därefter visar displayen:

```
Vänligen anslut
kväveflaska
till inloppsporten
för trycktest
```

4. Tryck på **START** för att kvittera.

Luftkonditioneringssystemet fylls på via kväveventilen.

När trycket är stabilt söker maskinen efter möjliga läckor under den inställda tiden.

```
Kvävetryckstest
pågår
```

```
Tryck          mb   6500
```

5. I slutet av förloppet töms luftkonditioneringssystemet via kväveventilen.

```
Kvävetryckstest
pågår
```

```
Tid            sek.  120
Tryck          mb   6500
```

Förloppet avslutas.

```
Kvävetryckstest
pågår
```

```
Tryck          mb   6500
```

6. Om laddningstrycket är för lågt (under den tillåtna minimitröskeln):

Tryck på **STOP** för att avsluta.

```
Kvävetryckstest
OK!
```

7. Om en läcka upptäcks vid testet:

```
Inte tillräckligt
mycket tryck för att
testa
A/C-system!
```

8. Tryck på "STOP" för att avsluta.

```
Läckage i
A/C-systemet
under testet.
```

## Vakuum

1. Vrid på **COOLIUS SELECT** för att ställa in vakuumtiden.

- Min: 0 min.
- Max: 900 min.

Vakuumtid	min.	20
Läckagetest	min.	—

**OBS:** □ innebär en oändlig vakuumtid (håll **STOP**-knappen intryckt i 3 sek. för att avsluta vakuumfasen)

2. Tryck på **ENTER** för att kvittera.

3. Vrid på **COOLIUS SELECT** för att ställa in tiden för läckagetestet.

- Min: 2 min.
- Max: 60 min.

4. Tryck på **ENTER** för att kvittera.

### Påfyllning luftkond.

#### A) Om vakuum har valts.

1. Vrid på **COOLIUS SELECT** för att välja oljetyp (PAG-olja eller POE-olja).

Tryck på **ENTER** för att kvittera.

Välj oljetyp:

PAG-olja

1. Vrid på **COOLIUS SELECT** för att ställa in värdet för den nya oljan.

**OBS:** Värdet visar bara den nya oljan som fyllts på istället för den avtappade oljan.

- Min: 0 g.
- Max: 150 g.

2. Tryck på **ENTER** för att kvittera.

3. Vrid på **COOLIUS SELECT** för att ställa in köldmediemängden.

- Min: 50 g.

4. Tryck på **ENTER** för att kvittera.

PAG-olja	ml.	10
UV-läcksökn.	ml.	—
Köldmedium	g.	_____

#### B) Om inte vakuum har valts.

Köldmedium

g. \_\_\_\_\_

#### C) Vid påfyllning av luftkonditioneringssystemet.

5. Vrid på **COOLIUS SELECT** för att ställa in (normalt högtrycksanslutning).

HÖGTRYCKSANSLUTNING/LÅGTRYCKSANSLUTNING/  
HÖG-/LÅGTR. ANSL.

Påfylln. luftk. via

Högtrycksanslutning

6. Tryck på **ENTER** för att kvittera.

Mata in **FORDONSDATA** och tryck sedan på **START**-knappen för att kvittera.

Utrustningen utför alla valda förlopp.

Avslutningsvis utför maskinen ett självrengöringsförlopp [Se kapitel 4.6 Automatisk intern spolning s. 20](#). Om "Automatisk intern spolning" är aktiverad under **MASKININSTÄLLNINGAR** [Se kapitel Automatisk intern spolning. s. 19](#)

I annat fall växlar den till standbyläget.



## 5.5.2 Trycktest luftkonditionering

Med hjälp av detta förlopp kontrolleras luftkonditioneringssystemet (tryck) utan att kylmedel återvinns från systemet.

1. Tryck på **ENTER** för att kvittera.

Trycktest luftkond.

□ ■ □ □ □ □ □ □ □ □

2. Utför trycktestet.  
Kvittera med **STOP** när testet avslutats.

**OBS:** Om en temperatursond är ansluten till maskinen visas värdet på den fjärde raden på skärmen.

Utför trycktestet. Kvittera med **STOP** när testet avslutats.

Kontrollera tryck-  
värdena för luft-

3. Följ anvisningen.  
Tryck på **START** för att kvittera

Lossa högtrycks-  
serviceslangen (röd)  
från luftkond.

Vänta tills förloppet avslutats.

Återvinning av  
köldmedium från  
serviceslangar.

I slutet av förloppet utför maskinen ett självrengöringsförlopp *Se kapitel 4.6 Automatisk intern spolning s. 20*. Om "Automatisk intern spolning" är aktiverad under MASKININSTÄLLNINGAR *Se kapitel Automatisk intern spolning. s. 19*. I annat fall växlar enheten till standbyläget.

## 5.6 Spolning luftkonditionering (aktiveringskod krävs)

För att kunna aktivera spolning av luftkonditioneringen krävs en aktiveringskod. Koden kan hämtas på webbplatsen [www.coolius-ac.com](http://www.coolius-ac.com) eller per telefon genom att ringa telefonnumret +497940981888188.

1. Tryck på **START** för att kvittera.

Hämta aktiveringskod  
Länk: CC222222  
[www.coolius-ac.com](http://www.coolius-ac.com)

2. Använd **COOLIUS SELECT** för att mata in aktiveringskoden

3. Kvittera därefter med **START**.

A\*\*\*\*\*  
A  
34567890 BCDEFGHIJK



Vid rengöringen av fordonets luftkonditioneringssystem utför utrustningen rengöringsförloppet med hjälp av enkelspolningar eller flera spolningar. Kontakta tillverkaren av luftkonditioneringssystemet för mer information.

4. Tryck på **ENTER** för att kittera.
5. Vrid på **COOLIUS SELECT** för att välja **ANNAT VAL** och kittera med **ENTER** och välj sedan **SPOLNING LUFTKOND.**.
6. Tryck på **ENTER** för att välja.

Spolning luftkond.

□ □ ■ □ □ □ □ □ □ □

7. Vrid på **COOLIUS SELECT** för att ställa in ett värde mellan **01** och **04** steg (spolningar).

Mata in **FORDONS DATA** och tryck på **START** för att kittera.

Spolning luftkond.

Antal spolcykler

01

8. Tryck på **START** för att kittera.

Kittera med "START"

Förloppet "Enkelspolning eller flera spolningar" utförs.

**Obs!** (Det krävs lämpliga adaptrar för kompressorn/ expansionsventilen).

Spolning pågår  
Vänta!

>>>

Spolning avslutad.

Olja

ml. //

I slutet av förloppet utför maskinen ett självrengöringsförlopp [Se kapitel 4.6 Automatisk intern spolning s. 20](#). Om "Automatisk intern spolning" är aktiverad under **MASKININSTÄLLNINGAR** [Se kapitel Automatisk intern spolning. s. 19](#)

I annat fall växlar enheten till standbyläget.



## 6.3 Nollställning av räknare (aktiveringskod krävs)



**Obs!** Byt filter och/eller olja för vakuumpumpen innan nollställning görs!

**Obs!** Det är bara tillåtet att använda originalreservdelar eller delar med motsvarande kvalitet. I annat fall kan maskinen skadas!

Gå till webbplatsen [www.coolius-ac.com](http://www.coolius-ac.com) eller ring +497940981888188 för att få en aktiveringskod för nollställning av underhållsräknaren.

1. Tryck på **ENTER** för att skriva in aktiveringskoden.
2. Använd **COOLIUS SELECT** för att mata in aktiveringskoden.  
Kvittera därefter med **START**.
  - Om aktiveringskoden är felaktig ska förloppet upprepas.
  - Om aktiveringskoden är korrekt visas följande:

```
A*****  
A  
34567890  BCDEFGHIJK
```

3. Tryck på **X** för att kvittera.

```
Nollst. av räknare  
Kvittera med "X"  
min.          ///
```

4. Tryck på **X** för att kvittera.

```
Nollst. av räknare  
Kvittera igen!
```

## 6.4 Filterbyte



**Observera!** Risk för skador från läckande köldmedium.

Kontakt med köldmediet kan orsaka blindhet och andra fysiska skador på användaren!

Använd alltid skyddshandskar och skyddsglasögon!



1. Starta ett återvinningsförlopp för att minska det interna trycket innan filtret demonteras!



**Observera!** Risk för skador genom elstötar.

Dra alltid ut kontakten för strömförsörjning innan arbeten på maskinen utförs.

Underhållet av filtret kan göras genom inspektionshålet på baksidan av utrustningen.

2. Skruva av filtret ① med en skiftnyckel 38 mm ②.



**Obs!** Bortskaffande ska göras enligt de lokala föreskrifterna!

3. Smörj och sätt på de nya O-ringarna korrekt.
4. Montera ihop det nya filtret.

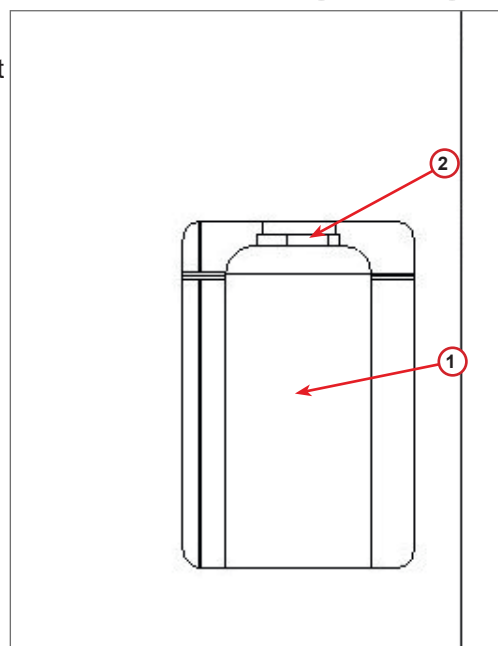


fig. 009 Filterbyte

## 6.5 Byte av olja för vakuumpumpen



**Observera!** Risk för skador från läckande köldmedium.  
Kontakt med köldmediet kan orsaka blindhet och andra fysiska skador på användaren!  
Använd alltid skyddshandskar och skyddsglasögon!



**Observera!** Risk för skador genom elstötar.  
Dra alltid ut kontakten för strömförsörjning innan arbeten på maskinen utförs.



**Obs!** Oljan som tappas av måste lämnas in på en uppsamlingscentral för använd olja!

1. Demontera frontkåpan.
2. Lossa oljeavtappningsskruven och vänta tills oljan runnit ut. Skruva i avtappningsskruven igen.
3. Skruva loss ljuddämparen.
4. Fyll på ny olja. Den korrekta oljenivån i pumpen ligger vid ungefär hälften av synglaset.
5. Skruva på ljuddämparen igen.

**Obs!** Bilden kan visa en annan typ av vakuumpump.

- (1) Ljuddämpare
  - (2) Synglas för visning av oljenivån
  - (3) Avtappningsskruv
6. Stäng frontkåpan.  
Maskinen kan inte användas när frontkåpan är öppen.

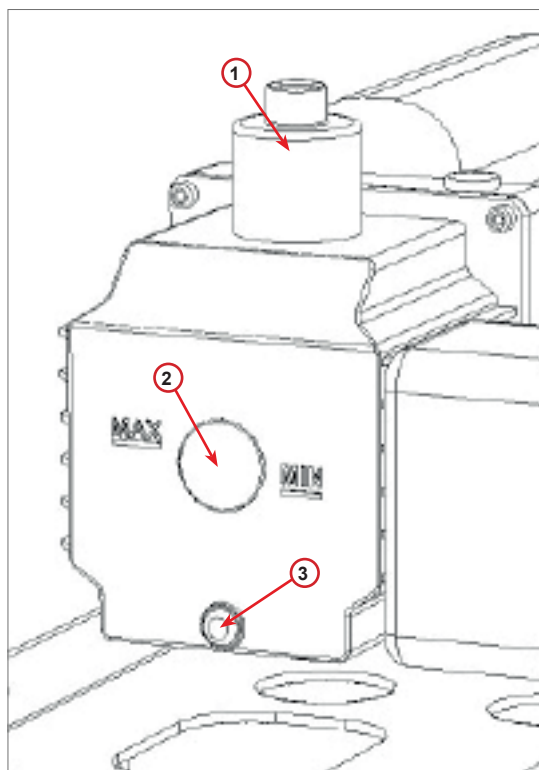


fig. 010 Vakuumpump

## 6.6 Rapport

Maskinen registrerar användningen av köldmedium på månadsbasis under de senaste tolv månaderna. Data som är äldre än ett år skrivs över med data för den aktuella månaden.

1. Vrid på **COOLIUS SELECT** för att välja mellan följande räknare:
  - "KÖLDMEDIUM SOM ÅTERVUNNITS FRÅN LUFTKONDITIONERINGSSYSTEMET"
  - "KÖLDMEDIUM SOM ÅTERVUNNITS FRÅN DEN EXTERNA TANKEN"
  - "KÖLDMEDIUM SOM FYLLTS PÅ I LUFTKONDITIONERINGSSYSTEMET"

```
2018/01
Återvunnen R134a
kg. 10.0
```

Displayen visar alla månader i tur och ordning samt det totala värdet per år.

2. Tryck på **START** för att skriva ut rapporten.

```
2018
Total
Återvunnen R134a
kg. 210
```

## 6.7 Nollställning av våg

Utför följande anvisningar för att kompensera för avvikelser på vågen:

1. Vrid på **COOLIUS SELECT** för att välja **ANNAT VAL** och kittera med **ENTER**.
2. Vrid på **COOLIUS SELECT** för att välja **NOLLSTÄLLNING AV VÅG**
3. Tryck på **ENTER** för att kittera.

```
Nollställning av våg
□□□□□□■□
```

4. Vrid på **COOLIUS SELECT** för att välja våg:
  - "KYLSKÅP VIKTSKALA"
  - "VÅG FÖR SPILLÖLJA"
5. Tryck på **ENTER** för att kittera.

```
Välj:
Kylskåp viktskala
```

### 6.7.1 Våg för köldmedium

1. Lyft upp handtaget på maskinens baksida, dra det åt vänster och vrid det medurs för att låsa det i "säkerhetsläget".
2. Tryck på **START**-knappen för att kittera att vågen avlastats.



**Varning!** Kittera bara med **START** när vågen är avlastad!

```
Avlasta våg
(Säkerhetsposition)
```

A3

1. När förloppet avslutats ska handtaget ställas tillbaka i "arbetsläget" (vrid det moturs, rör det en aning uppåt och till höger och dra sedan ned det helt).

Om ett fel uppstår:  
Utför förloppet igen och se till att anvisningarna följs på ett korrekt sätt!

Återställ omöjligt!  
Skal inte lossas.  
Lossa skalan  
före återställning.

## 6.7.2 Våg för spillolja

1. Lossa behållaren för spillolja från kopplingen.
2. Tryck på **START**-knappen för att kvittera att behållaren lossats.



**Varning!** Kvittera bara med **START** om behållaren för spillolja lossats!

Lossa använd olja  
skala!

3. Vänta tills förloppet avslutats och anslut sedan behållaren för spillolja igen.

## 7 Tekniska egenskaper

Tekniska egenskaper	COOLIUS A50
Nätspänning	230V+/-10% 50Hz
Drifttemperaturområde	10/49 °C
Köldmedium	R134a
Kapacitet för den interna behållaren (kg)	20 kg
Maximalt tryck (PS)	20 bar
Kompressor	1/3 HP
Återvinningsgrad (vätska)	320 g/min
Avtappning av icke-kondenserbar gas	Automatisk
Huvudtorkfilter	Typ 660 koaxial
Ventilationssäkerhetssystem	172 mm
Höghastighetsfläkt för återvinning	172 mm
Tryckmätare för intern behållare	D40 mm
Oljeavtappning – miljövänlig	Automatisk
Behållarkapacitet (tillsluten)	250 ml
Våg för köldmedium	60 kg
Vågens noggrannhet (+/-)	2 g
Kvävetryckstest	Automatiskt
Vakuumpump	128 l/min
Sluttryck (McLeod abs)	0,05 mb
Elektronisk vakuummätare	JA
Påfyllning av PAG-olja	Automatisk

Flaskkapacitet	250 ml
Påfyllning av POE-olja	Automatisk
Flaskkapacitet	250 ml
UV-påfyllning	Automatisk
Flaskkapacitet	100 ml
Påfyllning av köldmedium	Automatisk
Kompensation för serviceslangar	Automatisk
Spolningsprogram	På begäran
Verkstadsprogram	JA
<b>Konfiguration</b>	
Display	4 x 20 tecken
Manöverpanel med COOLIUS SELECT	JA
Bildatabas	JA
Skrivare	JA
Tryckmätare (pulsfri) CL 1.0	D 80 mm
Servicekopplingar	Parker SAE J639
Serviceslangar 3,0 m	SAE J2197
Serviceslangar 6,0 m	På begäran
Fickdokument	JA



## 8 Bortskaffande

### 8.1 Långtidslagring

Maskinen ska placeras på en säker plats, kopplas bort från strömförsörjningen och skyddas mot alltför hög temperatur och luftfuktighet.

### 8.2 Bortskaffande av använda vätskor



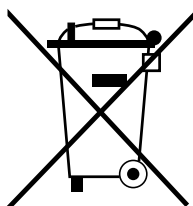
**Obs!** Använd olja räknas som farligt avfall. Blanda inte olja med andra vätskor.  
Förvara använd olja i lämpliga behållare tills den skaffas bort.

Smörjmedlen som tappas av från luftkonditioneringssystemet måste lämnas in på en uppsamlingscentral för använd olja!

### 8.3 Bortskaffande av förpackningsmaterial

- Packningsmaterial av papp ska tas hand om tillsammans med annat pappersavfall.
- Förpackningsmaterial av plast ska tas hand tillsammans med annat återvinningsbart avfall.

### 8.4 Skrota den gamla enheten




Om maskinen ska skrotas måste först alla vätskor tappas av och tas hand om på ett miljövänligt sätt.

Lämna in den gamla enheten på närmaste återvinningscenter eller kontakta kundservice.

## 9 Kontakt och support

Om du har ytterligare frågor om produkten eller behöver hjälp med installationen står vår tekniska personal gärna till tjänst.

Kontaktinformation för servicepartnern i ditt land finns på vår webbplats  [www.coolius-ac.com](http://www.coolius-ac.com)

### Tillverkad av:

#### **WOW ! ITALIEN**

Viale della Stazione 7  
39100 Bolzano, Italien  
Tel: +39 0546 - 060461

### Distribuerad av:

#### **WOW! Würth Online World GmbH**

Schliffenstraße 22  
74653 Künzelsau

Telefon: +49 7940 981 88 - 0  
Fax: +49 7940 981 88 - 10 99  
[info@wow-portal.com](mailto:info@wow-portal.com)  
[www.wow-portal.com](http://www.wow-portal.com)

#### **WABCOWÜRTH Workshop Services GmbH**

Schliffenstraße 22  
74653 Künzelsau


Telefon: +49 7940 981863-0  
Fax: +49 7940 981863-5555  
[info@wabcowuerth.com](mailto:info@wabcowuerth.com)  
[www.wabcowuerth.com](http://www.wabcowuerth.com)

#### **AUTOCOM Diagnostic Partner AB**

Grafitvägen 23 B  
461 38 Trollhättan, Sverige

Telefon: +46 520 470 701  
Fax: +46 520 470 727  
[info@autocom.se](mailto:info@autocom.se)  
[www.autocom.se](http://www.autocom.se)

## 9.1 Serviceportal COOLIUS-AC.COM

På webbplatsen  [www.coolius-ac.com](http://www.coolius-ac.com) kan man aktivera maskinen på egen hand. På webbplatsen finns även ytterligare hjälpavsnitt och instruktioner för din COOLIUS-enhet.

# COOLIUS

WOW! ITALIEN  
Viale della Stazione 7  
39100 Bolzano  
[www.coolius-ac.com](http://www.coolius-ac.com)

Dok.nr 222614\_Rev.02.03  
© by WOW! ITALIEN  
Eftertryck förbjudes.  
Ansvarig för innehållet: Produktavdelningen

Alla former av eftertryck, även gällande utdrag av texten, kräver godkännande.

Vi förbehåller oss rätten att när som helst göra ändringar av produkten utan föregående meddelande eller tillkännagivande om vi anser att detta krävs för att förbättra kvaliteten. Bilder som förekommer i denna bruksanvisningar utgör exempel och kan skilja sig från utseendet på de produkter som levereras. Vi avsäger oss också ansvaret för eventuella fel i texten och kan inte hållas ansvariga för tryckfel. Våra allmänna villkor gäller.