

COOLIUS

Y10

A/C-serviceenheder til kølemiddel R1234yf

Betjeningsvejledning



DK Oversættelse af den originale betjeningsvejledning

Indledning

Kære kunde

Tak, fordi du har valgt dette produkt.

Betingelserne opfyldes imidlertid kun, ligesom maskinen kun er sikker at bruge, hvis denne betjeningsvejledning overholdes!

Læs hele betjeningsvejledningen, inden maskinen tages i brug første gang. Overhold alle betjeningsvejledningens anvisninger og sikkerhedsinstruktioner!

Alle firmanavne og produktnavne er varemærker tilhørende deres respektive ejere. Alle rettigheder forbeholdes.

Hvis du har spørgsmål, bedes du kontakte den respektive servicepartner i dit land [Se kapitel 9 Kontaktoplysninger og support p. 40.](#)

Denne maskine er i overensstemmelse med kravene i de gældende EU-direktiver.

2014/68/EU (PED)

2006/42/EU

2014/30/EU

2014/35/EU

Overensstemmelseserklæringen kan indhentes fra: www.coolius-ac.com

WOW! Würth Online World GmbH

Via della Punta 6/2

48018 Faenza (RA)

Italien

+39 0546 - 060461



Indhold

1	Vigtige oplysninger om betjeningsvejledningen	5
	Formålet med denne betjeningsvejledning er:	5
	Ansvarsfraskrivelse	5
1.1	Vigtige oplysninger om kølemiddel	6
	Sikkerhedsklassifikation og oplysninger om kølemiddel:	6
1.2	Symboler	7
1.3	Tilsluttet anvendelse	7
2	Vigtige sikkerhedsanvisninger	7
2.1	Ordlister	7
2.2	Generelle sikkerhedsregler	8
2.3	Retningslinjer for håndtering af kølemidler	8
2.4	Sikkerhedsanordninger	9
2.5	Fjernelse af ikke-kondenserbare gasser	9
2.6	Ventilationssikkerhedssystem	9
2.7	Arbejds miljøet	9
3	Brug af maskinen	10
3.1	Udpakning og kontrol af komponenterne	10
3.2	Beskrivelse af maskinen	10
3.2.1	Betjeningspanel	10
3.2.2	Maskinen	11
3.5	Transportlås	12
3.3	Håndtering af maskinen	12
3.4	Tænd/Sluk og standsning	12
4	Forberedelse af brug og indstillinger	13
4.1	Tænd maskinen	13
	Første gang maskinen tændes	13
4.2	Brug af printeren	14
	Oplåsning af maskinen	14
4.3	Download servicereport	15
4.4	Programvalg	17
	Oversigt over menuindholdet	17
4.5	Indstilling	18
4.5.1	Maskinopsætning	18
4.5.2	Klokkeslæt-dato	19
4.5.3	Firmadata	20
4.6	Vedligeholdelsesmeddelelser	20
4.7	Fejlmeddelelser	21
4.8	Fyldning af beholder	21
5	Programmer	23
5.1	Udskiftning af flaske til ny olie	23
5.2	Hurtig service	24
	Genvinding	24
	Vakuumb / A/C-systemfyldning	24
5.3	Fuld service	26
5.4	A/C-database	27
5.5	Ejers DataBase	28
5.5.1	Oprettelse af et køretøj	28

5.5.2	Valg af et køretøj.....	29
5.5.3	Sådan ændres eller slettes et lagret køretøj.....	29
5.6	Åbn program	30
5.6.1	Genvinding	30
5.6.2	Vakuu.....	31
5.6.3	A/C-systemfyldning	31
5.6.4	A/C-tryktest	31
5.7	A/C-skylning (OPLÅSEKODE påkrævet).....	32
6	Vedligeholdelse	33
6.1	Driftshistorik.....	33
6.2	Næste service.....	34
6.3	Tællernulstilling (OPLÅSEKODE påkrævet).....	34
6.4	Filterudskiftning.....	35
6.5	Udskiftning af vakuumpumpeolie	36
6.6	Rapport.....	37
6.7	Vægtnulstilling	37
7	Tekniske data.....	38
8	Bortskaffelse.....	39
8.1	Opbevaring i længere perioder	39
8.2	Bortskaffelse af brugte væsker.....	39
8.3	Bortskaffelse af emballagemateriale	39
8.4	Skrotning af en udtjent enhed.....	39
9	Kontaktoplysninger og support.....	40
9.1	Serviceportal COOLIUS-AC.COM	40

1 Vigtige oplysninger om betjeningsvejledningen

COOLIUS Y10 (maskinen) er udformet og konstrueret til at sikre langvarig, høj driftssikkerhed med maksimal sikkerhed for brugeren.



Denne betjeningsvejledning er en del af maskinen.

Læs den omhyggeligt, før maskinen bruges.

- Brugeren har ansvaret for korrekt brug af maskinen i overensstemmelse med instruktionerne, der fremgår af denne betjeningsvejledning.
- Producenten kan ikke drages til ansvar for skader på mennesker eller dyr og/eller genstande som følge af forkert brug, som afviger fra det i denne vejledning illustrerede.
- Producenten forbeholder sig retten til at foretage tekniske og æstetiske ændringer på maskinen uden forudgående varsel.

Formålet med denne betjeningsvejledning er:

- At forsyne brugeren med al den viden, som vedkommende måtte behøve for at bruge enheden, begyndende fra købet og frem til bortskaffelsen af den pågældende maskine.
- At sikre maksimal støtte til det personale, der skal arbejde med at bruge og vedligeholde maskinen.

Specifikke spørgsmål eller anmodninger om teknisk assistance eller reservedele bedes henvendt til servicepartneren i det pågældende land.

Ansvarsfraskrivelse



Denne vejledning er udarbejdet med største omhu. Hvis du imidlertid bemærker udeladelser eller uoverensstemmelser, bedes du oplyse servicepartneren i dit land om det skriftligt.

Producenten hæfter ikke for tekniske fejl eller trykfejl og forbeholder sig retten til når som helst og uden varsel at foretage produktændringer og ændringer i betjeningsvejledningerne.

Illustrationerne i dette dokument kan adskille sig fra den faktiske maskine, der er leveret sammen med vejledningen.

1.1 Vigtige oplysninger om kølemiddel



Bemærk: Samtlige oplysninger i dette materiale er aktuelle på datoen for trykning af denne vejledning.



Advarsel! Maskinen er udelukkende udformet til 1234yf (HFO). Udformningen lever op til samtlige retningslinjer i europæisk standard EN 378:2010

Sikkerhedsklassifikation og oplysninger om kølemiddel:

Kølemidlet er klassificeret i tabel E.1 (Kølemiddelbetegnelse) i bilag E (normativ) i den europæiske standard EN 378-1:2008 + A1: 2010 (E) (EN 378-1:2011)

- PROPAN-serie: 1234yf (2,3,3,3-tetrafluoro-1-propen $\text{CF}_3\text{CF}=\text{CH}_2$)
- Sikkerhedsgruppe: A2
- PED-væskegruppe: 1



Kølemidlet (R) 1234yf (HFO) er klassificeret som BRANDFARLIGT
Kølemidlet kan have forskellige navne afhængigt af producenten!



Yderligere oplysninger om kølemidlet fremgår af SIKKERHEDSDATABLADET iht. forordning (EF) nr. 1907/2006 (MSDS).

SIKKERHEDSDATABLADET (MSDS) skal udleveres til operatørens (eller operatørernes) medarbejder (eller medarbejdere), som skal arbejde med maskinen!

FAREIDENTIFIKATION

Klassifikation FORORDNING (EF) nr. 1272/2008 Brandfarlige gasser 1

- H220 Ekstremt brandfarlig gas.
- Gasser under tryk Flydende gas
- H280 Indeholder gas under tryk; kan eksplodere ved opvarmning.

FORORDNING 67/548/EØF eller 1999/45/EF

- F+ Ekstremt brandfarlig
- R12 Ekstremt brandfarlig.

Tankmærkatelementer FORORDNING (CE) N. 1272/2008

Farepiktogrammer:

Signalord: Fare



Faresætninger:

- H220 Ekstremt brandfarlig gas.
- H280 Indeholder gas under tryk; kan eksplodere ved opvarmning.

Sikkerhedssætninger:

- P281 Brug personlige værnemidler i nødvendigt omfang.
- P210 Holdes på afstand af varme/gnister/åben ild/varme overflader. Rygning forbudt.
- P260 Undgå indånding af støv/ faststoffdampe/ gas/ tåge/ dampe/ spraytåge.
- P308 + P313 VED påvirkning eller mistanke om påvirkning: Indhent medicinsk rådgivning/lægehjælp.
- P410 + P403 Beskyttes imod sollys. Opbevares på et sted med god ventilation.

FORORDNING 67/548/EEC el. 1999/45/EC Symbol(er):

- R-sætning(er): R12 Ekstremt brandfarlig.
- S-sætning(er): S 9 Opbevar beholderen på et sted med god ventilation.
S16 Holdes væk fra antændelseskilder – Rygning forbudt.



1.2 Symboler



Dette sikkerhedsadvarselssymbol angiver, at denne meddelelse vedrører personlig sikkerhed. Ordene fare, advarsel og forsigtig angiver graden af fare. Der er risiko for dødsfald, personskade og/eller tingsskade, medmindre anvisningerne følges nøje.



Betjen ikke denne maskine, medmindre du har læst forstået nedenstående sikkerhedspunkter. Læs denne betjeningsvejledning i dens helhed.

1.3 Tilsigtet anvendelse

Maskinen er udelukkende udformet til brug til vedligeholdelse af air-conditioning-systemer i køretøjer.



Forsigtig! Risiko for personskade som følge af forkert brug.

Denne maskine er kun beregnet til at blive betjent af kvalificeret personale. Sådanne brugere skal have kendskab til grundbegreberne inden for køleteknik, kølesystemer, kølemidler og de potentielle faremomenter, som apparater med højt tryk kan medføre.

2 Vigtige sikkerhedsanvisninger

Brugeren skal følge de "generelle sikkerhedsregler" og bruge maskinen i overensstemmelse med "tilsigtet anvendelse" og anvisningerne i denne betjeningsvejledning.

Det betyder, at brugeren ikke udsættes for nogen risiko, hvis de generelle sikkerhedsregler, der er anført nedenfor, overholdes med korrekt brug og vedligeholdelse af maskinen.

2.1 Ordliste

- **Maskine:** Maskinen, som denne betjeningsvejledning vedrører.
- **Kølemiddel:** Væsken, der fremgår af identifikationsmærkatens.
- **A/C-system:** Air-conditioning-systemet i køretøjet.
- **Ekstern beholder:** Nyt kølemiddel, der bruges til at fylde den interne beholder.
- **Intern beholder:** Tank til opbevaring af kølemiddel.
- **Proces:** Udførelse af en individuel funktion (f.eks. Genvinding).
- **Cyklus:** Udførelse af flere processer.
- **Genvinding:** Genvinding af kølemiddel i en hvilken som helst tilstand og dets opbevaring i en beholder uden for A/C-systemet, uden at det nødvendigvis underkastes analyse eller behandling af nogen art.
- **Genanvendelse:** Reduktion af mængden af urenheder i brugte kølemidler ved olieudskillelse, fraskillelse af ikke-kondenserbare gasser og disses enkelte eller gentagne passager igennem elementer, der muliggør reduktion af fugtindhold, syreindhold og gasser.
- **Bortskaffelse:** Genvinding af kølemiddel med henblik på opbevaring til efterfølgende distribution eller bortskaffelse.
- **Vakuumpumpe:** Fase, hvorunder luft og fugtighed fjernes fra et A/C-system udelukkende ved hjælp af en vakuumpumpe.
- **Oliefyldning:** Tilførsel af olie i et A/C-system med henblik på opretholdelse af den af producenten specificerede oliemængde.
- **UV-spormiddelfyldning:** Tilførsel af UV-spormiddel i et A/C-system med henblik på mulighed for påvisning af eventuelle utætheder ved hjælp af en UV-lampe.
- **Kølemiddelfyldning:** Fase, hvorunder kølemiddel tilføres til et A/C-system i den mængde, som producenten foreskriver.

-
- **Skylning:** Med henblik på rengøring af A/C-systemets eller dets komponenter gennemskylles det med flydende kølemiddel. Dette kræver en særlig enhed og adaptere.

2.2 Generelle sikkerhedsregler

- Denne maskine er kun beregnet til at blive betjent af KVALIFICERET PERSONALE. Sådanne brugere skal have kendskab til grundbegreberne inden for køleteknik, kølesystemer, kølemidler og de potentielle faremomenter, som apparater med højt tryk kan medføre.
- Det er af største vigtighed at overvåge maskinen til enhver tid.
- MODIFICER IKKE sikkerhedsanordningerne.
- BRUG IKKE eksterne tanke eller andre opbevaringstanke, som ikke er typegodkendt, eller som ikke er udstyret med sikkerhedsventiler.
- BRUG IKKE maskinen i nærheden af åben ild eller varme overflader. Ved høje temperaturer nedbrydes kølemidlet og frigiver giftige kemiske forbindelser, som er farlige for brugerne og miljøet.
- Det er af største vigtighed, at der kun bruges det kølemiddel, der er anført på identifikationsmærkaten. Iblanding af andre typer kølemiddel medfører alvorlig beskadigelse af køle- og kølemiddelsystemet og af maskinen.
- Der skal bæres handsker og beskyttelsesbriller - kontakt med kølemidlet kan forårsage blindhed og anden fysisk skade på brugeren.
- Undgå indånding af dampe fra kølemidlerne, og undgå, at kølemidlet kommer i kontakt med huden.
- Tænd ikke maskinen, medmindre maskinen skal bruges med det samme. Afbryd strømforsyningen forud for længere tidsrum, hvor maskinen ikke skal bruges.
- **Vigtigt:** Sørg for, at alle ventiler er lukkede, før der etableres forbindelser imellem maskinen og A/C-systemet eller en ekstern tank.
- **Vigtigt:** Sørg for, at processen er afsluttet, og at alle ventilerne er lukkede, inden maskinen afbrydes.
- **Vigtigt:** Alle de fleksible slanger kan indeholde kølemiddel under højt tryk.
- **Vigtigt:** Maskinen og A/C-systemer i køretøjer, som indeholder kølemiddel, må ikke kontrolleres ved hjælp af trykluft. Visse blandinger af luft og kølemiddel har vist sig at være antændelige ved højt tryk. Sådanne blandinger er potentielt farlige, og der er risiko for brand og eksplosioner, hvilket kan forårsage tingsskade og personskade.
Yderligere medicinske oplysninger og sikkerhedsoplysninger kan indhentes hos producenterne af olier og kølemidler.

2.3 Retningslinjer for håndtering af kølemidler

Forholdsregler for opbevaring af kølemiddel

Kølemiddel, som skal fjernes fra et system, skal håndteres med forsigtighed for at forhindre eller minimere mulighederne for sammenblanding af forskellige kølemidler.

Tanken, der bruges til opbevaring af kølemidler, må kun bruges til et specifikt kølemiddel, så sammenblanding af forskellige kølemidler ikke sammenblandes.

Genanvendelse af kølemidler

Genanvendelsesmaskinens filter skal udskiftes regelmæssigt for at opretholde genanvendelsesmaskinens effektivitet.

Generelt

Inden der igen fyldes kølemiddel på systemet, skal selve systemet tømmes og rengøres.

Samtlige procedurer, der er beskrevet i denne betjeningsvejledning, skal overholdes for at sikre, at systemet er frit for forurenende stoffer, inden kølemidlet påfyldes.

Rengør og vedligehold maskinen regelmæssigt, især hvis der arbejdes med stærkt forurenede kølemidler. Det er af største vigtighed, at urenheder fra en tidligere arbejdsaktivitet ikke overføres til efterfølgende arbejdsaktiviteter.

2.4 Sikkerhedsanordninger

Maskinen er udstyret med de sikkerhedsanordninger, der forskrives i de europæiske direktiver:

- Elektrisk sikkerhedskontakt
- Sikkerhedsventil



Forsigtig! Fare for personskade som følge af manipulation.
MODIFICER ALDRIG SIKKERHEDSANORDNINGERNE.

2.5 Fjernelse af ikke-kondenserbare gasser

Der er monteret en ventil til fjernelse af ikke-kondenserbare gasser, som muliggør udledning af sådanne gasser.

Ventilen til fjernelse af ikke-kondenserbare gasser kan udvikle støj.



Advarsel! Risiko for personskade som følge af undslippende gasser under højt tryk.
Sørg for, at du aldrig kommer i kontakt med aftømningsventilen!

2.6 Ventilationssikkerhedssystem

Maskinen er konstrueret til kølemidlet 1234yf, der er klassificeret som brandfarligt.

Derfor er maskinen udstyret med et ventilationssikkerhedssystem, der har til formål at forhindre, at der opstår ansamlinger af kølemiddel i tilfælde af utætheder i kredsen.

Det er forbudt at blokere ventilatorens indgangsgitter.

Brugeren skal overvåge ventilationssikkerhedssystemets effektivitet og slukke maskinen i tilfælde af, at systemet udviser atypiske reaktioner.

Derudover er den interne beholder udstyret med en normalt lukket elektrisk ventil, som kun aktiveres, når maskinen er tændt (ON).

2.7 Arbejdsmiljøet

- Maskinen skal bruges i åbne omgivelser eller på steder med god ventilation (mindst 4 luftudskiftninger i timen).
- Enheden er konstrueret til brug i en maksimal højde på 1000 m over havet inden for et temperaturinterval på +10 til +49 °C og med en maksimal luftfugtighed på 50 % ved +40 °C.
- Betjen maskinen under tilstrækkelig belysning.

3 Brug af maskinen

3.1 Udpakning og kontrol af komponenterne

Fjern maskinens emballage, og kontrollér, at følgende dele er leveret:

- EC/PED-dokumentation
- Kølemiddeltankadapter

3.2 Beskrivelse af maskinen

3.2.1 Betjeningspanel

1. Display
2. START-knap / LED
3. STOP-knap / LED
4. Informationsknap (i)
5. Annullér-knap (X)
6. COOLIUS SELECT med ENTER-knap / LED
7. Højre-knap / LED
8. Venstre-knap / LED
9. USB-port / LED
10. Nødafbryder

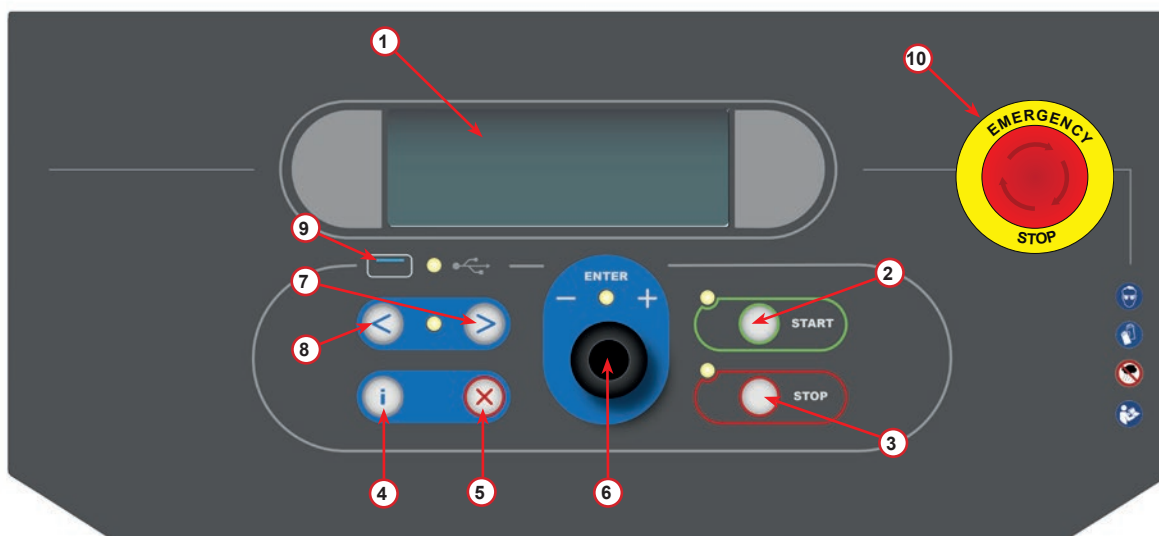


fig. 001 Betjeningspanel

3.2.2 Maskinen

- 1 LP-manometer
- 2 HP-manometer
- 3 Printer
- 4 Nødafbryder
- 5 Frontdæksel
- 6 Baghjul
- 7 Forhjul med bremse
- 8 Indgangsgitter til ventilations-sikkerhedssystem
- 9 Hovedafbryder
- 10 Transportsikring til vægt
- 11 Opbevaringsboks til tilbehør
- 12 Beholder til UV-læksøgeadditiv 100 ml
- 13 Beholder til ny olie 250 ml
- 14 Beholder til udsuget olie 250 ml
- 15 LP-lynkobling
- 16 HP-lynkobling
- 17 LP-slange
- 18 HP-slange

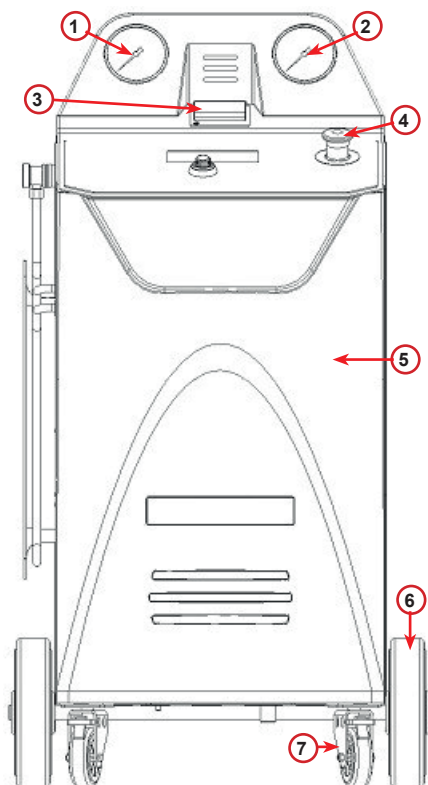


fig. 002 Set forfra

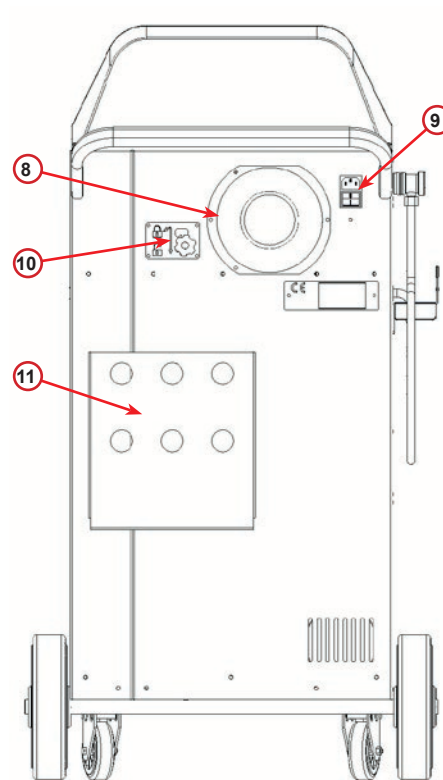


fig. 003 Set bagfra

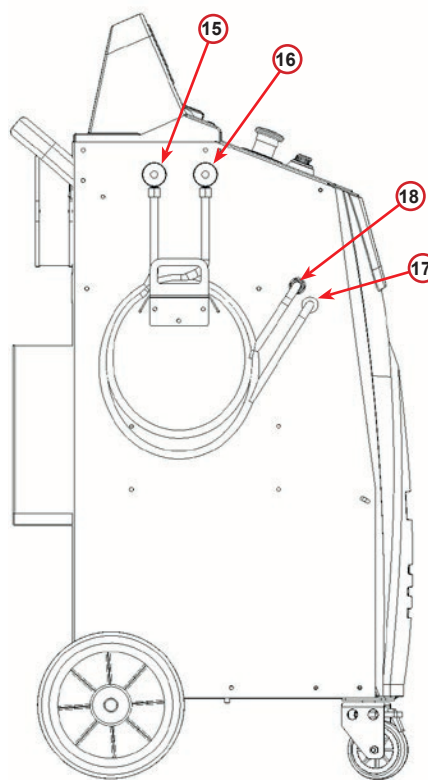


fig. 004 Set fra venstre

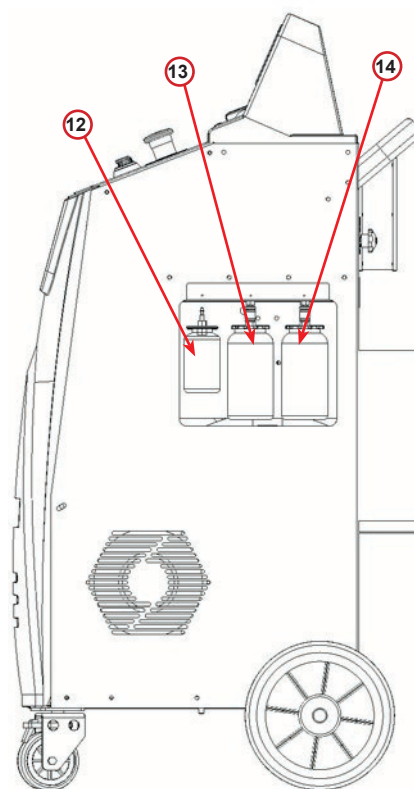


fig. 005 Set fra højre

3.3 Transportlås

Transportlåsen sikrer vægten i det indre kølerkøretøj og beskytter det mod skader under transporten...

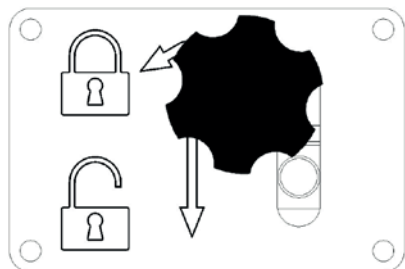


fig. 006 Vægt låst

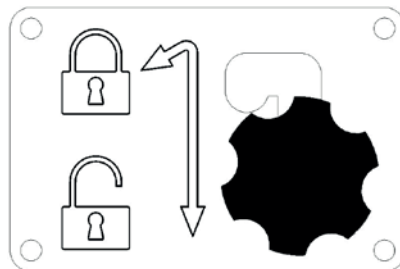


fig. 007 Vægt ikke låst, arbejdsstilling

OBS! Skader på vægten under transport
Transportlåsen skal være låst inden transporten af A/C-serviceenheden.

Oplåsning

Skru låseskruen på transportlåsen af.

Løft låseskruen, og bevæg derefter til højre og ned til den ulåste stilling.

Luk låseskruen lidt igen.

Låsning

Løsn låseskruen.

Flyt låseskruen opad og derefter til venstre til låst position.

Træk låseskruen lidt igen.

3.4 Håndtering af maskinen

Selv om de tungeste komponenter er anbragt i bunden af maskinen for at give den et lavere tyngdepunkt, har det ikke været muligt at eliminere risikoen for at vælte fuldstændigt.

Maskinen bevæges omkring på de fire hjul.

På ujævnt underlag skal maskinen bevæges ved at tippe den og balancere vægten på de to bageste hjul.

3.5 Tænd/Sluk og standsning

Opstart: Stil hovedafbryderen i TÆND-positionen (I)

Standning: Stil hovedafbryderen i SLUK-positionen (O)



Vigtigt! Beskadigelse af maskinen.
Sluk ikke maskinen ved at trække netstikket ud!

Oplåsning af maskinen

Nedenstående procedure kræver, at OPLÅSEKODEN kendes.

1. Brug **COOLIUS SELECT** til at indtaste OPLÅSEKODEN.
Bekræft med **START**, når du er færdig.
 - Hvis OPLÅSEKODEN er forkert, skal den netop beskrevne procedure gentages.
 - Hvis OPLÅSEKODEN er korrekt, skal du trykke på **START** for at bekræfte. Maskinen aktiveres og viser standbytilstanden.

```
—  
A  
34567890 ABCDEFGHIJK
```

Maskinen er nu aktiveret og viser standbytilstanden.

```
COOLIUS Y10  
01-01-2017 10:20:30
```

4.2 Brug af printeren

Maskinen har en indbygget rulleprinter, som kan bruges til at udskrive køretøjsdataene og resultatet af vedligeholdelsesarbejde.

- Papirbredde: B 58 mm
- Diameter: D 40 mm
- Papirfremføring ①

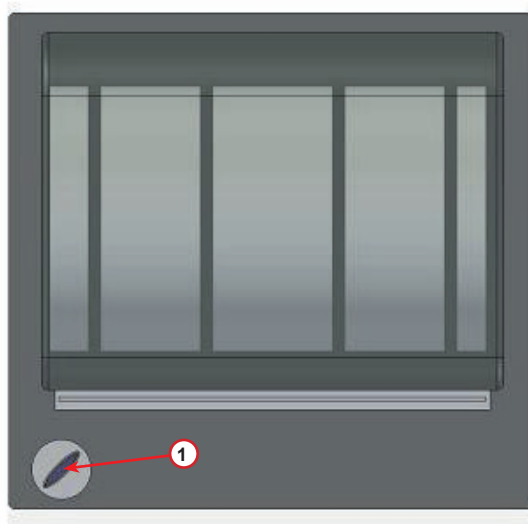


fig. 008 Rulleprinter

Forud for en proces:

Drej **COOLIUS SELECT** for at vælge tegnet, og bekræft derefter med **ENTER**.

Maks. 20 tegn (registreringsnummer, stelnummer osv.).

```
BILDATA:_  
C  
567890 AB DEFGHIJKLM
```

Ved afslutning af en proces:

Tryk på **START**-tasten for at udskrive.

Tryk på **STOP**-tasten for at afslutte.

```
Tryk på "START" for at  
udskrive  
Servicerapport
```

4.3 Download servicereporten

Første gang der tændes for apparatet i det nye år, viser displayet:

```
Download
SERVICEDATA!
```

Tryk på **STOP** for at omgå eller **START** for at downloade.

BEMÆRK: Hvis dataene ved 3. år endnu ikke er downloadet og slettet, vil kun **START** være tilgængelig. Hvis det skulle være tilfældet, skal der slettes mindst ét års data for at låse **STOP**-tasten op.

Tryk på **START** for at bekræfte, hvorefter displayet viser:

```
—
A
34567890  BCDEFGHIJK
```

Indtast adgangskoden: **200200**

BEMÆRK: Denne adgangskode kan også bruges når som helst i **Andre valgmuligheder > SERVICE**

Displayet viser derefter:

Drej **COOLIUS SELECT** for at vælge året, der skal downloades, og tryk derefter på **START** for at bekræfte; displayet viser:

Isæt et tomt USB-drev.

```
Indsæt et USB-stik!
```

BEMÆRK: Filsystemet på USB-drevet skal være FAT32. Hvis det ikke allerede er tilfældet, skal du formatere det.

Download-processen starter, når drevet detekteres, og displayet viser:

```
Downloader!
Vent venligst!
Post                xx/XX
```

I skærbilledets nederste linje indikeres download-processens fremskridt.

BEMÆRK: Undlad at fjerne USB-drevet under processen, da dette kan medføre beskadigelse af drevet og maskinen.

Når download-processen er gennemført, viser displayet:

```
Download
afsluttet!
Fjern USB-stik
```

Fjern USB-drevet, hvorefter displayet viser:

Tryk på **START** for at slette dataene, eller tryk på **STOP** for at afslutte og beholde dataene, der er gemt på maskinen.

```
År                2018
Slet data?
Bekræft med "START"
```

VIGTIGT BEMÆRK:

Inden der slettes data, skal det sikres, at den downloadede fil er opbevaret på et sikkert sted. Sletteprocessen kan ikke fortrydes!

BEMÆRK:

Hvis dataene ved 3. år endnu ikke er downloadet og slettet, vil "**STOP**"-tasten ikke være tilgængelig, og det vil være nødvendigt at slette mindst ét års data for at aktivere den.

Tryk på **START** for at bekræfte; displayet viser:

```
Slet data?
Bekræft igen!
```

Tryk på **START** for at bekræfte eller **STOP** for at vende tilbage til det forrige skærbillede.

Tryk på **START** for at bekræfte; displayet viser:

```
Vent venligst!
```

Vent nogle sekunder. De registrerede data for det valgte år slettes nu.

4.4 Programvalg

Tryk på **i**-tasten for at kontrollere den til rådighed værende mængde kølemiddel.

Tryk på **i**-tasten for at vende tilbage til standbytilstand.

Tryk på **ENTER** for at vælge et menupunkt.

Drej **COOLIUS SELECT** for at vælge det ønskede program.

Symbolet **■** viser markørens aktuelle position.

Antallet af symboler med formen viser antallet af tilgængelige menuer på det pågældende niveau.

```
Tilgængelig mængde:
Kølemiddel g. // // //
01-01-2018 10:20:30
```

```
Fuld service
```

Oversigt over menuindholdet

1. ANDRE VALGMULIGHEDER

- SERVICE
- A/C-TRYKTEST
- A/C-SKYLNING
- SKIFT FLASKE NY OLIE
- MASKINOPSÆTNING
- KLOKKESLÆT-DATO
- FIRMA-DATA
- NULSTIL VÆGT
- VEDLIGEHOLDELSE
- KØLEMIDDELTEST

2. A/C-DATABASE

3. FULD SERVICE

4. ÅBN PROGRAM

5. FYLD BEHOLDEREN

4.5 Indstilling

4.5.1 Maskinopsætning

Proceduren giver mulighed for at indstille maskinen.

Drej **COOLIUS SELECT** for at vælge. Tryk på **ENTER** for at bekræfte.

Genvindingsdata:

- Dataene rapporteres på kvitteringen (kølemiddelmængde og olie).
- Dataene rapporteres ikke.

```
Udskriv genvindings-  
data?  
  1
```

Drej **COOLIUS SELECT** for at vælge eller .

Tryk på **ENTER** for at bekræfte.

Kontrol af restkølemiddel:

Standardværdien anvendes i:

A/C-DATABASE og FULD SERVICE

Drej **COOLIUS SELECT** for at indstille. Tryk på **ENTER** for at bekræfte.

Næste menupunkt vises.

```
Restkølemiddel-  
kontrol  
                                min. 2
```

Læktest:

Standardværdien anvendes i:

A/C-DATABASE OG FULD SERVICE

Drej **COOLIUS SELECT** for at indstille. Tryk på **ENTER** for at bekræfte.

Næste menupunkt vises.

```
Læktest                                min. 2
```

Ny olie:

Standardværdien anvendes i:

A/C-DATABASE OG FULD SERVICE

Drej **COOLIUS SELECT** for at indstille. Tryk på **ENTER** for at bekræfte.

Næste menupunkt vises.

```
PAG-olie                                ml. 10
```

UV-farve:

Standardværdien anvendes i:

A/C-DATABASE OG FULD SERVICE

Drej **COOLIUS SELECT** for at indstille værdien. Tryk på **ENTER**-tasten for at bekræfte.

BEMÆRK: Indstil for at springe over processen

Næste menupunkt vises.

```
UV-farve                                ml. 6
```


4.5.3 Firmadata

Drej **COOLIUS SELECT** for at vælge.

Tryk på **ENTER** for at bekræfte.

5 linjer er til rådighed:

- 1 _____ Firmanavn (værksted)
- 2 _____ Adresse (gade/vej osv.)
- 3 _____ By
- 4 _____ Telefon
- 5 _____ FAX

Ovenstående indstilling er et eksempel.

BEMÆRK: De fem linjer medtages på servicerapporten.

Procedure:

- Drej **COOLIUS SELECT** for at vælge tegnet.
Tryk på **ENTER** for at bekræfte.
Tegnet vises på den første linje (til venstre).
- Tryk om nødvendigt på **X**-tasten for at slette.
- Markøren kan bevæges i linjen ved hjælp af **VENSTRE / HØJRE**
- Drej **COOLIUS SELECT** for at vælge det næste tegn.
Tryk på **ENTER** for at bekræfte.
Tegnet vises på den første linje.
- Tryk på **START**-tasten for at bekræfte indstillingen.
Displayet viser nedenstående linje.
- Tryk på **STOP**, når de 5 linjer er indstillet.

```
1 _____  
C  
567890 AB DEFGHIJKLM
```

4.6 Vedligeholdelsesmeddelelser

Ved opstarten kan følgende meddelelser blive vist:

Bemærk: "VEDLIGEHOOLD UDLØBER SNART!" eller "VEDLIGEHOOLD UDLØBET"

Meddelelsen VEDLIGEHOOLD UDLØBER SNART! kan overspringes.

Tryk på **STOP** for at fortsætte med opstarten af maskinen.

1. Ved meddelelsen VEDLIGEHOOLD UDLØBET!
OPLÅSEKODE PÅKRÆVET skal du trykke på **STOP**-tasten, hvorefter displayet viser.

```
Vedligehold udløbet!  
OPLÅSEKODE påkrævet
```

2. Notér koden, der vises til sidst i anden linje, og brug den til at hente OPLÅSEKODEN på webstedet www.coolius-ac.com eller ved at ringe op til hotlinen +497940981888188.
3. Tryk på **STOP** for at fortsætte med opstarten af maskinen.

```
Hent OPLÅSEKODE  
Registrer: BB111111  
www.coolius-ac.com
```

BEMÆRK: Se kapitel 6.3 Tællermulstilling (OPLÅSEKODE påkrævet) p. 34 vedr. nulstilling af vedligeholdelsestælleren.

4.7 Fejlmeddelelser

Nr.	Fejlmeddelelse	Beskrivelse
A1	FEJL! Kølemiddelvægt blokeret eller fejlbehæftet!	Vægt blokeret eller fejlbehæftet (se 6.7 på s. 37)
C1	FEJL! Genvinding	Genvindingsprocesafvigelse, eller kompressor fejlbehæftet
	FEJL! Overtryk i genvindingsproces!	Højtrykskontakt aktiveret. Vent 20/30 min. Hvis meddelelsen vises igen, skal et SERVICECENTER kontaktes.
	Beholder fuld! Vent venligst!	Maksimalt tilladte kølemiddelmængde! Reducer kølemiddelmængden i den interne beholder.
	Utæthed! Fortsæt? mb. ///	Hvis mindsteværdien ikke er nået efter få minutter. Mulige årsager: Defekt A/C-system osv....
	Utilstræk. vakuum til olie-/UV-fyldn! START for at omgå	Vakuumbærdien er ikke tilstrækkelig til at sikre processens gennemførelse. Mulige årsager: Defekt A/C-system, luft i flaskerne, osv... Tryk på START for at omgå processen og fortsætte til fyldeprocessen.
	Utilstrækkelig kølemiddelmængde. Fyld beholderen.	Kølemiddelmængden er under den krævede mindstemængde. Udfør "Fyldning af intern beholder".

4.8 Fyldning af beholder

Udstyret indeholder muligvis ikke kølemiddel nok til at kunne fungere. Den tilgængelige mængde er muligvis negativ (Eks.: -500 g.). Det vil være nødvendigt at føje nyt kølemiddel til den interne beholder før brugen (mindst 3 eller 4 kg).

1. Drej **COOLIUS SELECT** for at vælge FYLD BEHOLDER. Tryk på **ENTER** for at bekræfte.



BEMÆRK: Meddelelsen vises, inden der udføres processer.

ADVARSEL!
Kontrollér olie-/UV-
mængden i
flaskerne.

2. Forbind den LP-slangen (BLÅ) eller HP-slangen (RØD) med en ny beholder med kølemiddel. Åbn væsketankventilen (RØD), hvis der er monteret en sådan.
Ellers skal tanken vendes på hovedet.

Slut LP- eller HP-
slangen til ekst. tank.
Åbn ventilen
i væskesiden.

3. Drej **COOLIUS SELECT** for at indstille værdien.
 - Minimum: 800 g.
 - Maksimum: Værdien, der vises i displayet.
4. Tryk på **ENTER** for at bekræfte..

Indstil mængden.

g.//////

1. Tryk på **START**-tasten for at bekræfte

Bekræft med "START"



Meddelelse: Hvis udstyret registrerer et tryk, der er lavere end mindsteværdien for processen.

Kontrol:
Ekst. flaske tom eller
tankventil lukket.

Proces **START**.



Meddelelse: Hvis udstyret registrerer et tryk, der er lavere end mindsteværdien for processen.

Beholderfyldning
i gang.
Tryk mb.
Kølemiddel g./////

- Udskift den eksterne flaske, og tryk derefter på **START**-tasten for at bekræfte.
- Tryk på **STOP**-tasten for at færdiggøre processen.

Proces færdiggjort.

2. Luk tankventilen, og afbryd den røde slange fra tanken.
3. Tryk på **START**-tasten for at bekræfte.

Beholderfyld. slut.

Luk den eksterne
tanks ventil.

Kølemiddelgenvinding
fra
serviceslangerne

Tryk på **STOP**-tasten for at afslutte.

Beholderfyld. slut.

g./////

5 Programmer

5.1 Udskiftning af flaske til ny olie



BEMÆRK: Flaske til ny olie om nødvendigt.

Hvis der skal bruges en anden slags kompressorolie, skal A/C-maskinen skylles for at forhindre sammenblanding af olier. Denne procedure rengør slangerne og rørene, inden der indsprøjtes ny olie.

1. Drej **COOLIUS SELECT** for at vælge ANDRE VALGMULIGHEDER.
2. Tryk på **ENTER** for at bekræfte.
3. Drej **COOLIUS SELECT** for at vælge SKIFT FLASKE TIL NY OLIE.
4. Tryk på **ENTER** for at vælge
5. Udskift olieflasken med den nye olieflaske.

Skift flaske ny olie

□□□□■□□□□

Udskift olieflasken
med den nye olie-
flaske til særlig
anvendelse PAG>P0E

250 ml. olieflaske grønt rør ① .

6. Tryk på **ENTER** for at bekræfte.

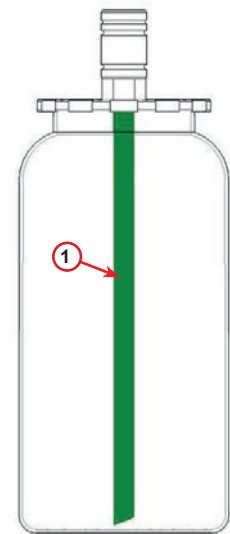


fig. 009 Olieflaske

7. Tryk på **START**-tasten for at bekræfte.

Sæt HP/LP-kobl.
på standeren, og
luk ventilerne!
Bekræft med "START"

8. Maskinen starter.

Skylning i gang
Vent venligst!

Hvis koblingerne ikke er sat på standeren, eller koblingsventilerne ikke er lukket, vises meddelelsen:

1. Tryk på **START**-tasten for at bekræfte.
Maskinen starter. Processen rengør hele enheden inkl. serviceslangerne.

Sæt HP/LP-kobl.
på standeren, og
luk ventilerne!
Bekræft med "START"

Når processen er afsluttet,

2. Tryk på **STOP**-tasten, når processen er afsluttet.
Maskinen er klar.

Intern skylning
slut.

5.2 Hurtig service

1. Drej **COOLIUS SELECT** for at vælge
HURTIG SERVICE.
Tryk på **ENTER** for at bekræfte.

Hurtig service

□□■□□

2. Drej **COOLIUS SELECT** for at vælge blandt de
tilgængelige programmer:

- GENVINDING
- VAKUUM / A/C-SYSTEMFYLDNING

3. Tryk på **ENTER** for at bekræfte.

Genvinding

Genvinding

1. Drej **COOLIUS SELECT** for at indstille værdien.
 - Minimum: 2 min.
 - Maksimum: 12 min.
2. Tryk på **ENTER** for at bekræfte.
Udstyret udfører processen.
Genvinding, kontrol af restkølemiddel, aftømning af
brugt olie.

Restkølemiddel-
kontrol.

min. 2

Vakuum / A/C-systemfyldning

1. Drej **COOLIUS SELECT** for at indstille vakuumtiden.
 - Minimum: 15 min.
 - Maksimum: 999 min.
2. Tryk på **ENTER** for at bekræfte.
3. Drej **COOLIUS SELECT** for at indstille læktesttiden.
 - Minimum: 2 min.
 - Maksimum: 60 min.
4. Tryk på **ENTER** for at bekræfte.

Vakuumtid

min. 15

Læktest

min. _

1. Drej **COOLIUS SELECT** for at indstille "AUTOMATISK" / "MANUEL" / "NEJ"

Ølie-/UV-fyldning

Automatisk

2. Hvis der vælges "AUTOMATISK":
Drej **COOLIUS SELECT** for at indstille værdien for ny olie.

Bemærk: Værdien indikerer kun den nye olie, der føjes til den aftømte olie.

- Minimum: 0 g.
- Maksimum: 150 g.

PAG-olie	ml.	10
UV-farve	ml.	_
Kølemiddel	g.	_____

3. Drej **COOLIUS SELECT** for at indstille kølemiddelmængden.

- Minimum: 50 g.

4. Tryk på **ENTER** for at bekræfte.
5. Drej **COOLIUS SELECT** for at indstille (normalt HP) "HP-PØRT" / "LP-PØRT" / "HP/LP-PØRTE"
6. Tryk på **ENTER** for at bekræfte.

Fyld A/C-system via

HP-PØRT

7. Tryk på **START**-tasten for at bekræfte.

Bekræft med "START"

Udstyret udfører hele den valgte proces.

START i gang

5.3 Fuld service

1. Tryk på **ENTER** for at gå til valgmenuen (hvis maskinen er i standbytilstand).
2. Drej **COOLIUS SELECT** for at vælge "FULD SERVICE"
3. Tryk på **ENTER** for at bekræfte.

4. Drej **COOLIUS SELECT** for at indstille den mængde kølemiddel, der skal fyldes på A/C-systemet.
 - Minimum: 50 g.
5. Tryk på **ENTER** for at bekræfte.

6. Drej **COOLIUS SELECT** for at indstille (normalt HP) "HP-PØRT" / "LP-PØRT" / "HP/LP-PØRTE"
7. Tryk på **ENTER** for at bekræfte.
Udstyret med printer: [Se kapitel 4.2 Brug af printeren p. 14](#)

8. Tryk på **START**-tasten for at bekræfte.
Udstyret udfører alle processerne.
 - Genvinding
 - Kontrol af restkølemiddel
 - Aftømningsproces brugt olie
 - Vakuum, læktest
 - Påfyldning af ny olie
 - UV-farvefyldning
 - Kølemiddelfyldning

9. Når processen er afsluttet, skal du starte motoren og A/C-systemet og derefter kontrollere trykkene.

10. Når verifikationen er gennemført, skal du trykke på **STOP**-tasten for at afslutte

11. Følg anvisningen.
12. Tryk på **START**-tasten for at bekræfte.

Fuld service

□□□■□

Indstil fyldemængde:

Mængde g. 500

Fyld A/C-system via

HP-PØRT

Bekræft med "START"

Bekræft A/C-systemtrykkene.

Afbryd HP/LP-serviceslangerne fra A/C-systemet.

Kølemiddelgenvinding fra serviceslangerne

Til sidst rapporteres alle procesværdierne i displayet.

```
Genvinding
Kølemiddel      g.  ////
Olje             ml.  //
```

```
Vakuum
                                     mb.  ///
```

1. Tryk på **STOP**-tasten for at afslutte.
Udstyret med printer: [Se kapitel 4.2 Brug af printeren p. 14](#)
2. Tryk på **START**-tasten for at udskrive.
3. Tryk derefter på **STOP**-tasten for at afslutte.

```
A/C-systemfyldning
Mængde          g.  ////
```

5.4 A/C-database

Hukommelsen indeholder data på de vigtigste biler på markedet.

1. Tryk på **ENTER** for at vælge.
2. Tryk på **ENTER** for at bekræfte.
3. Drej **COOLIUS SELECT** for at vælge mærket.
4. Tryk på **ENTER** for at bekræfte.
5. Drej **COOLIUS SELECT** for at vælge modellen.
6. Tryk på **ENTER** for at bekræfte.
7. Drej **COOLIUS SELECT** for at vælge en specifik årgang af den pågældende bil.
8. Tryk på **ENTER** for at bekræfte.

```
A/C-database
□■□□□
```

```
Hyundai
```

```
Hyundai
i30
```

```
Hyundai
i30
                                     2012-
```

9. Kølemiddelkapaciteten og olieviskositeten vises.
10. Supplerende oplysninger fås ved tryk på **I**-tasten.
11. Tryk på **I**-tasten for at gå tilbage.
12. Tryk på **START**-tasten for at bekræfte.
Programmet udføres som [Se kapitel 5.3 Fuld service p. 26](#)
Afvent afslutningen.

```
Hyundai
i30
PAG FD4BXG ml. 150
g. 500
```

```
Se venligst
bilproducentens
tekniske
specifikationer!
```

```
Hyundai
i30
PAG FD4BXG ml. 150
g. 500
```

5.5 Ejers DataBase

I EJERS DATABASE kan du oprette egne ofte benyttede køretøjsdata.

5.5.1 Oprettelse af et køretøj

1. Åbn A/C-DATABASE.

Drej COOLIUS SELECT imod urets retning; displayet viser:

Bekræft med **ENTER**.

BEMÆRK: *Displayet viser muligvis
VENT VENLIGST! ganske kortvarigt.*

```
Ejers DataBase
```

2. Displayet viser:

Bekræft med **ENTER** for at oprette et nyt køretøj, eller vælg **STOP** for at afbryde.

```
Ny model?
```

3. Indtast køretøjets mærke.

BEMÆRK: *Feltet må ikke være tomt, og mellemrum er ikke tilladt som første tegn.*

4. Når mærket er angivet, skal du trykke på **START** for at bekræfte.

```
Mærke:
```

```
█
A
34567890 ABCDEFGHIJ
```

5. Indtast køretøjets model.

BEMÆRK: *Feltet må ikke være tomt, og mellemrum er ikke tilladt som første tegn.*

6. Når modellen er angivet, skal du trykke på **START** for at bekræfte.

```
Model:
```

```
█
A
34567890 ABCDEFGHIJ
```

Displayet viser:

7. Indstil mængden af kølemiddel ved hjælp af **COOLIUS SELECT** (fra 50 til 5.000). Tryk på **START** for at gemme.

Posterne gemmes i alfabetisk orden.

Antal:

g • 500

5.5.2 Valg af et køretøj

1. Åbn A/C-DATABASE.

Drej **COOLIUS SELECT** imod urets retning; displayet viser:

BrugerMærke
BrugerModel

g • 500

INFO

2. Drej **COOLIUS SELECT** for at vælge det ønskede køretøj, og tryk derefter på **ENTER** for at bruge det eller på "STOP" for at afbryde.

Automatisk

3. Drej **COOLIUS SELECT** for at vælge imellem:

- **AUTOMATISK:** Maskinen udfører en komplet proces ud fra standardværdierne for olie og UV (indstillet i **MASKINOPSÆTNING**).
- **MANUEL:** Maskinen skifter til den fuldstændige systemopsætning
[Se kapitel 5.6 Åbn program p. 30](#)
ÅBN PROGRAM / GENVINDING / NITROGEN-TRYKTEST
/ VAKUUM / A/C-SYSTEMFYLDNING.

BEMÆRK: Indstil nitrogentesttiden til 0 minutter for at springe over tryktesten.

4. Tryk på **ENTER** for at bekræfte eller **STOP** for at vende tilbage til køretøjslisten i Ejers DataBase.

5.5.3 Sådan ændres eller slettes et lagret køretøj

1. Åbn A/C-DATABASE.

Drej **COOLIUS SELECT** imod urets retning; displayet viser:

BrugerMærke
BrugerModel

g • 500

INFO

2. Tryk på i-tasten (INFO), hvorefter displayet viser:

Modifier

3. Drej **COOLIUS SELECT** for at vælge imellem **MØDIFICER** og **SLET**, og tryk derefter på **ENTER** for at bekræfte eller **STOP** for at vende tilbage til køretøjslisten i Ejers DataBase.

- **MØDIFICER:** Overskriv de eksisterende felter **MÆRKE**, **MØDEL** og **Mængde** for det valgte køretøj som beskrevet i **OPRETTELSE AF ET KØRETØJ**.

Se kapitel 5.5.1 Oprettelse af et køretøj p. 28

- **SLET:** Tryk på **START** for at bekræfte, når displayet viser:

Vent nogle sekunder.

BEMÆRK: *Ventetiden bliver længere, efterhånden som antallet af køretøjer i Ejers DataBase bliver større.*

Slet

Bekræft med "START"

Køretøjet slettes nu, og maskinen skifter til køretøjslisten i Ejers DataBase.

5.6 Åbn program

1. Tryk på **ENTER** for at gå til valgmenuen (hvis maskinen er i standbytilstand).

Åbn program

2. Tryk på **ENTER** for at bekræfte.

□□□□■

3. Drej **COOLIUS SELECT** for at vælge programmet eller flere programmer.

Genvinding

Der er følgende valgmuligheder:

- "GENVINDING"
- "VAKUUM"
- "A/C-SYSTEMFYLDNING"
- "GENVINDING / VAKUUM"
- "VAKUUM / A/C-SYSTEMFYLDNING"
- "GENVINDING / VAKUUM / A/C-SYSTEMFYLDNING"

4. Tryk på **ENTER** for at bekræfte.

5.6.1 Genvinding

1. Drej **COOLIUS SELECT** for at indstille værdien.

- Minimum: 2 min.
- Maksimum: 12 min.

2. Tryk på **ENTER** for at bekræfte.

Restkølemiddel-
kontrol.

min. 2

5.6.2 Vakuum

1. Drej **COOLIUS SELECT** for at indstille vakuumtiden.
 - Minimum: 15 min.
 - Maksimum: 999 min.
2. Tryk på **ENTER** for at bekræfte.
3. Drej **COOLIUS SELECT** for at indstille læktestiden.
 - Minimum: 2 min.
 - Maksimum: 60 min.
4. Tryk på **ENTER** for at bekræfte.

Vakuumtid	min. 20
Læktest	min. _

5.6.3 A/C-systemfyldning

A) Hvis der er valgt vakuum.

1. Drej **COOLIUS SELECT** for at indstille værdien for ny olie.

BEMÆRK: Værdien indikerer kun den nye olie, der føjes til den aftømte olie.

- Minimum: 0 g.
 - Maksimum: 150 g.
2. Tryk på **ENTER** for at bekræfte.
 3. Drej **COOLIUS SELECT** for at indstille kølemiddelmængden.
 - Minimum: 50 g.
 4. Tryk på **ENTER** for at bekræfte.

PAG-olie	ml. 10
Kølemiddel	g. _____

B) Hvis der ikke er valgt vakuum.

Kølemiddel	g. _____
------------	----------

C) Ved A/C-systemfyldning.

5. Drej **COOLIUS SELECT** for at indstille (normalt HP).
"HP-PORT" / "LP-PORT" / "HP/LP-PORT"
6. Tryk på **ENTER** for at bekræfte.
7. Tryk på **START**-tasten for at bekræfte.
Udstyret udfører hele den valgte proces.

Fyld A/C-system via
HP-PORT

5.6.4 A/C-tryktest

Denne procedure giver mulighed for at kontrollere A/C-systemet (trykverdierne), uden at det er nødvendigt at fjerne kølemidlet fra systemet.

1. Tryk på **ENTER** for at bekræfte.

A/C-tryktest

<input type="checkbox"/> <input type="checkbox"/> <input checked="" type="checkbox"/> <input type="checkbox"/> <input type="checkbox"/> <input type="checkbox"/> <input type="checkbox"/> <input type="checkbox"/> <input type="checkbox"/> <input type="checkbox"/>
--

2. Udfør tryktesten.
Der skal til sidst bekræftes med **STOP**.

Bekræft A/C-
systemtrykkene

3. Følg anvisningen.
Tryk på **START** for at bekræfte

Afbryd HP-
serviceslangen (rød)
fra A/C-systemet

4. Afvent afslutningen.

Kølemiddelgenvinding
fra
serviceslangerne.

5.7 A/C-skylning (OPLÅSEKODE påkrævet)

Hvis A/C-skylleprocessen skal aktiveres, skal du anmode om OPLÅSEKODEN på webstedet www.coolius-ac.com eller ved at ringe til hotlinen +497940981888188.

1. Tryk på **START** for at bekræfte.

Hent OPLÅSEKODE
Registrer: CC222222

www.coolius-ac.com

2. Brug **COOLIUS SELECT** til at indtaste
OPLÅSEKODEN

A*****

A
34567890 BCDEFGHIJK

3. Bekræft med **START**, når du er færdig.



Udstyret gennemfører en rengøringsproces med "enkelt eller flere gennemløb" (flere skylninger) for at rengøre A/C-systemet i køretøjet.

Yderligere oplysninger fås fra producenterne af A/C-systemerne.

1. Tryk på **ENTER** for at bekræfte.
2. Drej **COOLIUS SELECT** for at vælge andre
valgmuligheder og derefter A/C-SKYLNING.
3. Tryk på **ENTER** for at bekræfte.

A/C-skylning

□□■□□□□□

4. Drej **COOLIUS SELECT** for at indstille fra 01 til 04 trin
(skylninger).

A/C-skylning

Indstil krævede
skylninger:

01

5. Tryk på **START**-tasten for at bekræfte.

6. Tryk på **START**-tasten for at bekræfte.

Bekræft med "START"

Processen med "enkelt eller flere gennemløb" udføres.

Bemærk: (Der skal bruges egnede adaptore til kompressor-/ekspansionsventilen).

Skylning i gang
Vent venligst!

>>>

Skylning gennemført.

Ølie ml. //

6 Vedligeholdelse



Vigtigt! Beskadigelse af maskinen!

Vedligeholdelse må udelukkende udføres af et SERVICECENTER med autorisation fra producenten.

1. Tryk på **ENTER** for at gå til valgmenuen (hvis maskinen er i standbytilstand).
2. Drej **COOLIUS SELECT** for at vælge "ANDRE VALGMULIGHEDER", og bekræft med **ENTER**.
Vælg derefter "VEDLIGEHOELDELSE", og bekræft med **ENTER**.

Vælg:

Historiktællere

Tilgængelige valgmuligheder:

- HISTORIKTÆLLERE
 - NÆSTE SERVICE
 - TÆLLERNULSTILLING
(OPLÅSEKODE påkrævet)
 - RAPPORT
3. Tryk på **ENTER** for at bekræfte.

6.1 Driftshistorik

Det er ved hjælp af denne menu muligt at kontrollere maskinens driftshistorik. Dataene kan ikke slettes!

1. Drej **COOLIUS SELECT** for at vælge følgende tællere:
 - KØLEMIDDEL GENVUNDET FRA A/C-SYSTEM
 - KØLEMIDDEL GENVUNDET FRA EKSTERN TANK
 - KØLEMIDDEL FYLDT PÅ A/C-SYSTEM
 - VAKUUMDRIFTSTID

Vælg tæller.
HFØ genvundet
I alt
kg. ///.//

6.2 Næste service

Det er ved hjælp af denne menu muligt at kontrollere næste påkrævede service:

```
Vedligeholdelse inden
                                min.
pumpedriftstid.
```

6.3 Tællernulstilling (OPLÅSEKODE påkrævet)



Bemærk: Udskift filteret og/eller vakuumpumpeolien, inden der nulstilles!

Bemærk: Kun originale reservedele eller tilsvarende. Brug af reservedele, som ikke er af tilsvarende kvalitet, kan beskadige maskinen!

Gå til webstedet www.coolius-ac.com, eller ring til hotlinen +497940981888188 for at få oplyst OPLÅSEKODEN til nulstilling af vedligeholdelsestælleren.

1. Tryk på **ENTER** for at indtaste oplåsekoden.
2. Brug **COOLIUS SELECT** til at indtaste OPLÅSEKODEN.
Bekræft med **START**, når du er færdig.
 - Hvis OPLÅSEKODEN er forkert, skal proceduren gentages.
 - Hvis OPLÅSEKODEN er korrekt, viser displayet:

```
A*****
A
34567890  BCDEFGHIJK
```

3. Tryk på **X**-tasten for at bekræfte.

```
Tællernulstilling.
Bekræft med "X"

min.                ///
```

4. Tryk på **X**-tasten for at bekræfte.

```
Tællernulstilling.
Bekræft igen!
```

6.4 Filterudskiftning



Vigtigt! Risiko for personskade som følge af udlækkende kølemiddel. Kontakt med kølemidlet kan forårsage blindhed og anden fysisk skade på brugeren!
Brug altid beskyttelsesbriller og handsker!



1. Igangsæt en genvindingsproces for at reducere det interne tryk, inden filteret afmonteres!



Vigtigt! Risiko for personskade som følge af elektrisk stød. Inden der arbejdes på maskinen, skal stikket altid trækkes ud af stikkontakten.

2. Afmonter frontdækslet.
3. Brug en 38 mm **2** skruenøgle til at skrue filteret **1** af.



Bemærk! Bortskaffelse skal finde sted i overensstemmelse med lokale forordninger!

4. Smør og anbring de nye O-ringe korrekt.
5. Monter det nye filter.

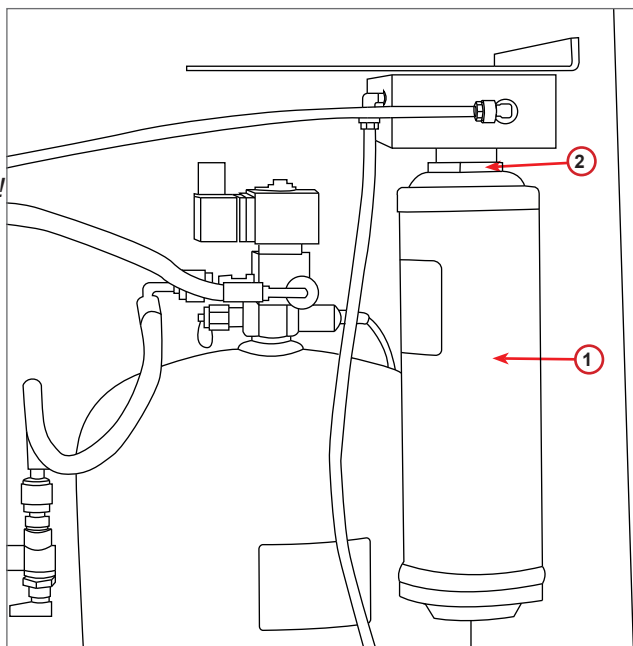


fig. 010 Filterudskiftning

6.5 Udskiftning af vakuumpumpeolie



Vigtigt! Risiko for personskade som følge af udlækkende kølemiddel. Kontakt med kølemidlet kan forårsage blindhed og anden fysisk skade på brugeren!
Brug altid beskyttelsesbriller og handsker!



Vigtigt! Risiko for personskade som følge af elektrisk stød. Inden der arbejdes på maskinen, skal stikket altid trækkes ud af stikkontakten.



Bemærk! Bortskaffelse skal finde sted i overensstemmelse med lokale forordninger!

1. Afmonter frontdækslet.
2. Skru olieaftømningskruen ud, og lad olien løbe ud. Sæt aftømningskruen i igen.
3. Skru lyddæmperen af.
4. Påfyld ny olie. Det korrekte olieniveau til pumpen er omkring halvt skueglas (Fyldekapacitet ca. 400 ml).
5. Genmonter lyddæmperen.
6. Monter frontdækslet igen.

Bemærk: Billedet viser muligvis en anden vakuumpumpe.

- 1 Lyddæmper
- 2 Skueglas til indikering af olieniveauet
- 3 Aftømningsskrue
- 4 Aftømningsåbning

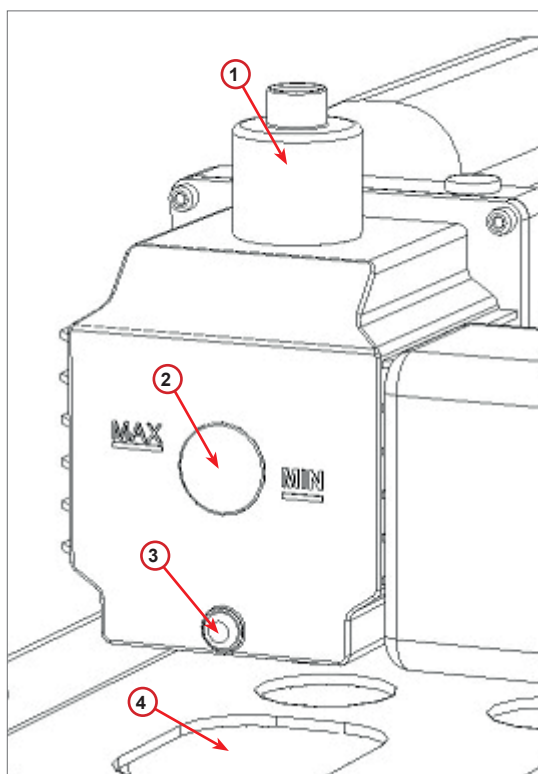


fig. 011 Vakuumpumpe

6.6 Rapport

Maskinen registrerer forbruget af kølemiddel på månedsbasis for de seneste tolv måneder. Ud over denne periode vil den overskrive dataene for den pågældende måned.

1. Drej **COOLIUS SELECT** for at vælge følgende tællere:

- KØLEMIDDEL GENVUNDET FRA A/C-SYSTEM
- KØLEMIDDEL GENVUNDET FRA EKSTERN TANK
- KØLEMIDDEL FYLDT PÅ A/C-SYSTEM

```
01/2017
HF0 genvundet
kg.                10.0
```

Displayet viser alle månederne i rækkefølge og årstotalen.

2. Tryk på **START** for at udskrive rapporten.

```
År                2017
HF0 genvundet
kg.                210
```

6.7 Vægtnulstilling

Udfør nedenstående anvisninger for at kompensere for vægtafvigelsen:

Låsning af transportlåsen.

1. Løft drejehjulet på bagsiden af maskinen, bevæg det mod venstre, og drej det i urets retning for at låse det i "sikkerhedsposition".

2. Drej **COOLIUS SELECT** for at vælge NULSTIL VÆGT

3. Tryk på **ENTER** for at bekræfte.

```
Nulstil vægt
```

```
□□□□□□■□
```

4. Tryk på **START**-tasten for at bekræfte sikkerhedspositionen

```
Tøm vægt
```

```
(sikkerhedsposition)
```

Hvis der sker en fejltagelse:

Udfør proceduren igen, og sørg for at følge anvisningerne korrekt!

5. Til sidst skal drejehjulet bringes tilbage i "driftspositionen" (drej det imod urets retning, bevæg det en smule opad og mod højre og derefter helt ned).

```
FEJL!
Vægt
```

```
A3
```

7 Tekniske data

Tekniske data	COOLIUS Y10
Strømforsyning	230 V +/-10 % 50 Hz
Driftstemperaturinterval	10/49 °C
Kølemiddel	R1234yf
Intern beholderkapacitet (kg)	11
Maks. tryk (PS)	18 bar
Kompressor	1/3 HK
Genvindingshastighed (væske)	320 g/min
Fjernelse af ikke-kondenserbare gasser	Automatisk
Primærtørrefilter	Type 660 koaksialt
Ventilationssikkerhedssystem	172 mm
Genvinding højhastighedsventilator	172 mm
Olieaftømning	Automatisk
Flaskekapacitet	250 ml
Vægt	60 kg
Nøjagtighed (+/-)	2 g
Vakuumpumpe	100 l/min
Endeligt tryk (McLeod abs)	0,08 mb
Elektronisk vakuummåler	JA
Oliefyldning	Automatisk
Flaskekapacitet	250 ml
Kølemiddelfyldning	Automatisk
Serviceslangekompensering	Automatisk
Skylleprogram	Ekstraudstyr
Værkstedsprogram	JA
Konfiguration	
Display	4 x 20 tegn
Tastatur med COOLIUS SELECT	JA
Bildatabase (32 Mb)	JA
Printer	JA / Ekstraudstyr
Måleure (impulsfri) CL 1.0	D 80 mm
Servicekoblinger	Parker SAE J639
Serviceslanger 3,0 m	(SAE J2888)
Serviceslanger 6,0 m	Ekstraudstyr
Lommedokument	JA

8 Bortskaffelse

8.1 Opbevaring i længere perioder

Maskinen skal anbringes på et sikkert sted, hvor den er afbrudt fra strømforsyningen og beskyttet imod høje temperaturer og luftfugtighed.

8.2 Bortskaffelse af brugte væsker



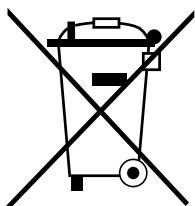
Bemærk! *Brugt olie er farligt affald.* Bland aldrig brugt olie med andre væsker.
Opbevar brugt olie i egnede beholdere, indtil den skal bortskaffes.

Smøremidlerne, der fjernes fra A/C-systemet, skal afleveres på et godkendt opsamlingssted!

8.3 Bortskaffelse af emballagemateriale

- Emballagemateriale af pap skal bortskaffes sammen med andet papiraffald.
- Emballagemateriale af plastic skal bortskaffes sammen med andet genanvendeligt affald.

8.4 Skrotning af en udtjent enhed



Hvis maskinen skal skrottes, skal den først tømmes fuldstændigt for alle væsker, som efterfølgende skal bortskaffes på miljømæssigt forsvarlig vis.
Bring det udtjente apparat til den nærmeste genbrugsstation, eller kontakt kundeservice.

9 Kontaktoplysninger og support

Hvis du har yderligere spørgsmål om produktet eller har brug for hjælp til installation, hjælper vores tekniske hotline dig gerne.

Kontaktoplysninger til servicepartneren i dit land fremgår på vores websted  www.coolius-ac.com

Fremstillet af:

WOW ! ITALY

Viale della Stazione 7
39100 Bolzano, Italien
Tlf.: +39 0546 - 060461

Distribueret af:

WOW! Würth Online World GmbH

Schliffenstraße 22
74653 Künzelsau

Telefon: +49 7940 981 88 - 0
Fax: +49 7940 981 88 - 10 99
info@wow-portal.com
www.wow-portal.com

WABCOWÜRTH Workshop Services GmbH

Schliffenstraße 22
74653 Künzelsau


Telefon: +49 7940 981863-0
Fax: +49 7940 981863-5555
info@wabcowuerth.com
www.wabcowuerth.com

AUTOCOM Diagnostic Partner AB

Grafitvägen 23 B
461 38 Trollhättan, Sverige

Telefon: +46 520 470 701
Fax: +46 520 470 727
info@autocom.se
www.autocom.se

9.1 Serviceportal COOLIUS-AC.COM

På webstedet  www.coolius-ac.com kan aktiveringen af maskinen udføres uafhængigt. Derudover finder du yderligere hjælp og anvisninger til dit COOLIUS-apparat på dette websted.

COOLIUS

WOW! ITALY
Viale della Stazione 7
39100 Bolzano
www.coolius-ac.com

Dok.-nr.: 22087 / Rev.03.02
© by WOW! ITALY
Alle rettigheder forbeholdes.
Ansvarlig for indholdet: Produktafd.

Eftertryk, også i uddrag, kun med tilladelse.

Vi forbeholder os ret til når som helst og uden varsel eller bekendtgørelse at foretage produktændringer, der efter vores mening er at betragte som kvalitetsforbedringer. Illustrationer viser muligvis eksempler, hvis udseende kan afvige fra den leverede vare. Der tages forbehold for fejl. Vi påtager os ingen hæftelse for trykfejl. Vores generelle forretningsbetingelser er gældende.