


COOLIUS

A10

**Апарат за обслужване на климатични системи,
за хладилен агент R134a**

Ръководство за експлоатация



 Оригиналното ръководство за експлоатация

Въведение

Уважаеми клиенти,

Благодарим ви за закупуването на този продукт.

За осигуряването на това положение и да се гарантира безопасната работа на машината, трябва да съблюдавате инструкциите за експлоатация!

Прочетете докрай инструкциите за експлоатация, преди да започнете да използвате машината. Съблюдавайте всички инструкции за експлоатация и безопасност!

Всички имена на компании и продукти са търговски марки на съответните им собственици. Всички права запазени.

При каквито и да било въпроси се свържете със съответния сервизен партньор във вашата държава *Вж. глава 9 Контакти и поддръжка стр. 40.*

Тази машина отговаря на изискванията на валидните Директиви на ЕС.

2014/68/EC (PED)

2006/42/EC

2014/30/EC

2014/35/EC

Можете да получите приложимата Декларация за съвместимост от: www.coolius-ac.com

WOW! Würth Online World GmbH

Via della Punta 6/2

48018 Faenza (RA)

Italy

+39 0546 - 060461



Съдържание

1 Важни бележки по отношение на инструкциите за експлоатация	5
Целта на настоящото ръководство за експлоатация е:	5
Отказ от отговорност	5
1.1 Важна информация относно хладилния агент	6
Класификация на безопасност и информация относно хладилния агент:	6
1.2 Символи	7
1.3 Предназначена употреба	7
2 Важни инструкции за безопасност	7
2.1 Речник на термините	7
2.2 Правила за обща безопасност	8
2.3 Насоки за боравене с хладилни агенти	8
2.4 Предпазни устройства	9
2.5 Освобождаване на некондензиращи вещества	9
2.6 Предпазна вентилационна система	9
2.7 Работна среда	9
3 Експлоатация на машината	10
3.1 Разопаковане и проверка на компонентите	10
3.2 Описание на машината	10
3.2.1 Панел за управление	10
3.2.2 Машината	11
3.2.3 Транспортен фиксатор	12
3.3 Третиране на машината	12
3.4 Вкл./изкл. и спиране	12
4 Подготовка за експлоатация и настройки	13
4.1 Включване на машината	13
Включване на машината за първи път	13
Отключване на машината	14
4.2 Използване на принтера	14
4.3 Изтегляне на сервизния отчет	15
4.4 Избор на програма	17
Преглед на съдържанието на менюто	17
4.5 Настройване	18
4.5.1 Настройване на машината	18
4.5.2 Час–Дата	19
4.5.3 Данни за компанията	20
4.6 Съобщения за поддръжка	20
4.7 Съобщения за грешки	21
4.8 Зареждане на съда	21
5 Програми	23
5.1 См. нова туба с масло	23
5.2 Бърз сервиз	24
Възстановяване	24
Вакуум/Зареждане клим.сист.	24
5.3 Пълен сервиз	26
5.4 База данни на клим.	27
5.5 Отваряне на програма	28
5.5.1 Възстановяване	28

5.5.2 Вакуум.....	29
5.5.3 Зареждане клим.сист.....	29
5.6 Отваряне на програма.....	30
5.6.1 Възстановяване.....	30
5.6.2 Вакуум.....	31
5.6.3 Зареждане клим.сист.....	31
5.6.4 Тест на налягането на климатичната система.....	31
5.7 Промиване на клим. (Необходим КОД ОТКЛ.).....	32
6 Поддръжка	33
6.1 Хронология на работата	33
6.2 Следващ сервиз.....	34
6.3 Нулиране на брояч (Необходим КОД ОТКЛ.).....	34
6.4 Смяна на филтър.....	35
6.5 Смяна на вакуумната помпа	36
6.6 Отчет	37
6.7 Нулиране на везната	37
7 Технически характеристики	38
8 Депониране	39
8.1 Съхранение за продължителни периоди.....	39
8.2 Изхвърляне на използвани флуиди.....	39
8.3 Изхвърляне на опаковъчния материал.....	39
8.4 Унищожаване на стари апарати.....	39
9 Контакти и поддръжка	40
9.1 Service Portal COOLIUS-AC.COM	40

1 Важни бележки по отношение на инструкциите за експлоатация

COOLIUS A10 („машината“) е проектирана и изработена така, че да осигури дълготрайна и надеждна работа с максимална безопасност за потребителите.



Настоящото ръководство за експлоатация е част от машината.
Прочетете го внимателно, преди да боравите с машината.

- Правилната експлоатация на машината в съответствие с инструкциите от настоящото ръководство е отговорност на потребителя.
- Производителят не може да бъде подвеждан под отговорност за щети на лица, животни и/или имущество в следствие неправилна употреба, различна от описаната в настоящото ръководство с инструкции.
- Производителят запазва правото си да внася технически и естетични промени по машината без предварително известие.

Целта на настоящото ръководство за експлоатация е:

- Да представи на потребителя цялата необходима информация за употребата на апарата – от закупуването до депонирането му.
- Да осигури максимално изчерпателна помощ на персонала, на който се възлага експлоатацията и поддръжката на машината.

За всякаква специална информация или заявки за техническа помощ или резервни части се свържете със Сервизния партньор във вашата държава.

Отказ от отговорност



Настоящото ръководство е създадено с голямо внимание. Въпреки това, ако откриете каквито и да било липси или неточности, уведомете писмено сервизния партньор във вашата държава.

Производителят не може да бъде подвеждан под отговорност за технически или печатни грешки и запазва правото си на промени на продукта и ръководствата по всяко време, без предварително уведомление.

Илюстрациите в настоящия документ може да се различават от действителния продукт, доставен с настоящото ръководство.

1.1 Важна информация относно хладилния агент



Забележка: Цялата информация, съдържаща се в настоящото ръководство, е актуална към датата на отпечатването му.



Предупреждение! Тази машина е проектирана изключително за R134a. Конструкцията ѝ отговаря на всички насоки на Европейския стандарт EN 378:2010

Класификация на безопасност и информация относно хладилния агент:

Хладилният агент е класифициран в Таблица Е.1 (Обозначаване на хладилните агенти) в Приложение Е (Норматив) на Европейския стандарт EN 378-1:2008 + A1: 2010 (Е) (EN 378-1:2011)

Хладилният агент може да носи различни имена в зависимост от производителя!



За повече информация, свързана с хладилния агент, вж. ИНФОРМАЦИОНЕН ЛИСТ ЗА БЕЗОПАСНОСТ в съответствие с Наредба (ЕО) No. 1907/2006 (MSDS).

ИНФОРМАЦИОННИЯТ ЛИСТ ЗА БЕЗОПАСНОСТ (MSDS) трябва да се представи на операторите, използващи машината!

1.1 Символи



Настоящият символ за повишено внимание указва, че съобщението засяга безопасността на персонала. Степента на опасност се указва с „работна опасност“, „предупреждение“ и „внимание“. При несъобразяване с указанията може да възникнат физически или имуществени щети и дори смърт.



Не използвайте тази машина, ако не сте прочели и осмислили изложената по-долу информация за безопасност. Прочетете докрай настоящите инструкции за експлоатация.

1.2 Предназначена употреба

Тази машина е предназначена да се използва единствено за поддръжка на климатични системи на автомобили.



Внимание! *Съществува риск от нараняване при неправилна употреба.*

Тази машина е предназначена да се използва единствено от квалифициран персонал. Потребителите трябва да имат основни познания за охлаждането, охладителните системи, хладилните агенти и потенциалните опасности при работа с високонапорни апарати.

2 Важни инструкции за безопасност

Потребителят трябва да следва „правилата за обща безопасност“ и да използва машината в съответствие с „предназначената употреба“ и указанията в настоящото ръководство за експлоатация.

С други думи, потребителят няма да бъде изложен на никакви рискове, ако съблюдава указанията по-долу правила за обща безопасност и използва и поддържа машината правилно.

2.1 Речник на термините

- **Машина:** Машината, за която се отнася настоящото ръководство за експлоатация.
- **Хладилен агент:** Течността, указана на идентификационната табелка.
- **Климатична система:** Климатична система в превозно средство.
- **Външен контейнер:** Нов хладилен агент, използван за напълване на вътрешния контейнер.
- **Вътрешен контейнер:** Резервоар за съхранение на хладилния агент.
- **Процес:** Изпълнение на отделна функция (напр. Възстановяване).
- **Цикъл:** Изпълнение на повече процеси.
- **Възстановяване:** Възстановяване на хладилния агент във всякакво състояние и съхранението му в контейнер извън климатичната система, без да се налага каквито и да било анализ и третиране.
- **Рециклиране:** Редукция на съдържащите замърсяващи съставки в използваните хладилни агенти чрез разделяне на маслото, възстановяване на некондензиращите съставки и единично или многократно преминаване през елементи, които позволяват намаляване на влажността, киселинността и газовете.
- **Депониране:** Възстановяване на хладилния агент за последващо дистрибутиране или депониране.
- **Вакуум:** Фаза, при която въздухът и влагата се изтеглят от климатичната система с използване само на вакуумна помпа.
- **Зареждане на масло:** Вкарване на масло в климатичната система с цел поддържане на нивото на маслото в съответствие със спецификациите от производителя.

- **Зареждане на UV маркер:** Вкарване на UV маркер в климатичната система, за да се открият евентуалните утечки с помощта на UV лампа.
- **Зареждане с хладилен агент:** Фаза, в която в климатичната система се вкарва хладилния агент в количеството, указано от производителя.
- **Промиване:** за почистването на климатичната система и нейните компоненти се извършва промивка с хладилен агент; за целта са необходими специални устройства и адаптери.

2.2 Правила за обща безопасност

- Тази машина е предназначена да се използва единствено от КВАЛИФИЦИРАН ПЕРСОНАЛ. Потребителите трябва да имат основни познания за охлаждането, охладителните системи, хладилните агенти и потенциалните опасности при работа с високонапорни апарати.
- Критично важно е машината да не се оставя без надзор в нито един момент.
- НЕ модифицирайте предпазните устройства
- НЕ използвайте външни резервоари, нито други резервоари за съхранение, които не разполагат със сертификата за съответствие или предпазни вентили.
- НЕ използвайте машината в близост до открити пламъци и горещи повърхности. При високи температури хладилният агент се разгражда, при което се отделят токсични и химически вещества, които са опасни за потребителите и околната среда.
- Критично важно е да се използва само хладилният агент, посочен на идентификационната табела. Смесите с други видове хладилни агенти ще увредят сериозно охладителната/хладилната система, както и самата машина.
- Задължително носете предпазни ръкавици и очила – контактът с хладилния агент може да причини слепота и други физически наранявания на потребителя.
- Избягвайте вдишване на парите от хладилен агент и контакта му с кожата.
- Включвайте машината само непосредствено преди използването ѝ. Изключвайте машината от електрозахранването, когато няма да я използвате за дълги периоди от време.
- **Внимание:** Преди да свържете машината с климатичната система или с външен резервоар, се уверете, че всичките ѝ вентили са затворени.
- **Внимание:** Преди да разедините машината, се уверете, че всички процеси са приключили и всичките ѝ вентили са затворени.
- **Внимание:** Всички гъвкави маркучи може да съдържат хладилен агент под високо налягане.
- **Внимание:** Машината и климатичната система на превозното средство не трябва да се тестват с въздух под налягане. Някои смеси на въздух и хладилен агент са доказано възпламеними при високи нива на налягането. Тези смеси са потенциално опасни и съществува риск от пожар и експлозия, което може да доведе до физически или имуществени щети. Допълнителна информация за здравето и безопасността може да се получи от производителите на маслата и хладилните агенти.

2.3 Насоки за боравене с хладилни агенти

Предпазни мерки за съхранение на хладилни агенти

Хладилният агент, който се извежда от системата, трябва да се третира с голямо внимание, за да се предотврати или намали до минимум възможността за смесване на различни хладилни агенти.

Хладилните агенти трябва да се съхраняват в специално отредени за тях резервоари, за да се избегне смесването на различни хладилни агенти.

Рециклиране на хладилни агенти

Филтърната система на рециклиращата машина трябва да се подменя редовно, за да се запази ефективността на рециклиращата машина.

Общи забележки

Системата трябва да се изпразни и почисти, преди да бъде напълнена повторно с хладилен агент.

За да се гарантира, че в системата не се съдържат никакви замърсяващи агенти, преди пълненето ѝ с хладилния агент трябва да се изпълнят всички описани в настоящото ръководство процедури.

Машината трябва да се почиства и поддържа редовно, особено когато се използват хладилни агенти с високо ниво на замърсяване: от изключителна важност е замърсяването от предходна операция да не се прехвърли в последващите операции.

2.4 Предпазни устройства

Машината е оборудвана със следните предпазни устройства, изисквани от Европейските Директиви:

- Електробезопасителен превключвател
- Обезопасителен вентил



Внимание! Опасност от нараняване в следствие манипулации.
НЕ МОДИФИЦИРАЙТЕ ПРЕДПАЗНИТЕ УСТРОЙСТВА.

2.5 Освобождаване на некондензиращи вещества

Монтиран е вентил за изпускане на некондензиращи газове, който позволява тяхното освобождаване. Възможно е вентилът за изпускане на некондензиращите газове да издава шум.



Предупреждение! Риск от нараняване от изпускане на газове под високо налягане.
Избягвайте контакта с изпускателния вентил при всички обстоятелства!

2.6 Предпазна вентилационна система

Машината е оборудвана с предпазна вентилационна система, която позволява експлоатацията при висока температура на околната среда.

Забраняват се обструкциите на входната решетка на вентилатора.

2.7 Работна среда

- Машината трябва да се използва само на открито или на места, снабдени с подходяща вентилация (мин. 4 смени на въздуха за час).
- Апаратът е проектиран да се използва при максимална надморска височина 1000 m, в температурния диапазон от +10 до +49°C с максимална влажност 50% при +40°C.
- Да се използва в достатъчно осветена среда.

3 Експлоатация на машината

3.1 Разопаковане и проверка на компонентите

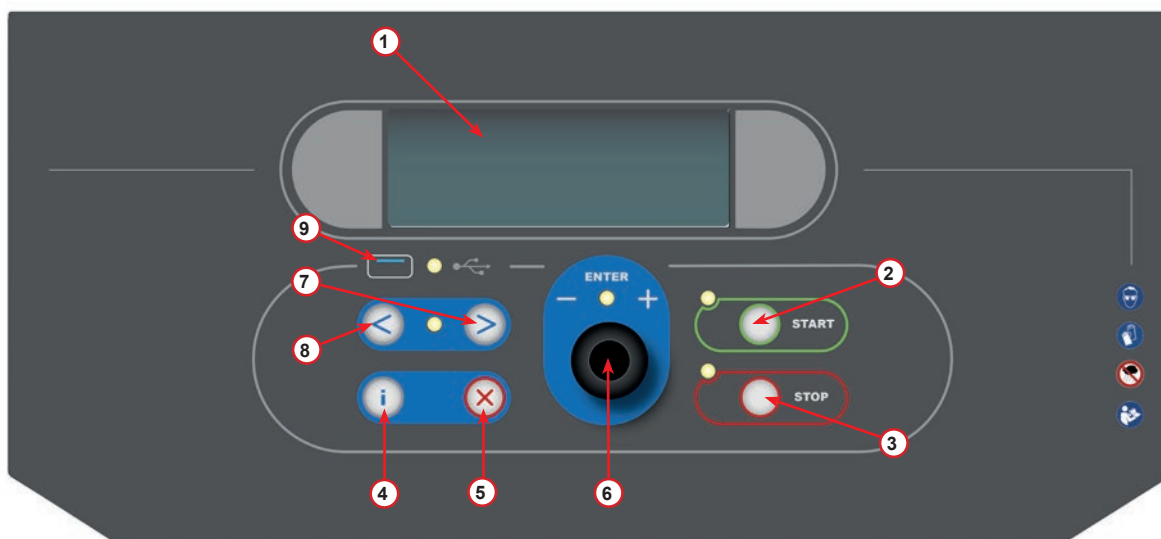
Извадете машината от опаковката и проверете дали следните части са налични:

- EC/PED документация
- Адаптер за резервоар за хладилен агент

3.2 Описание на машината

3.2.1 Панел за управление

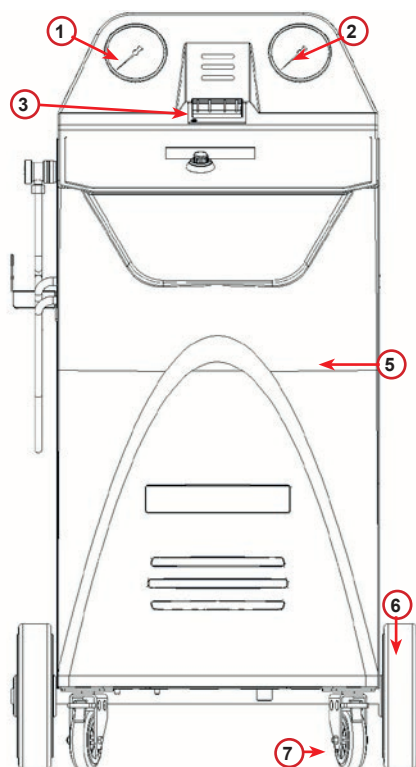
1. Дисплей
2. START бутон/LED
3. STOP бутон/LED
4. Бутон за информация (i)
5. Бутон за отказ (X)
6. Селектор COOLIUS SELECT с ENTER бутон/LED
7. Бутон/LED надясно
8. Бутон/LED наляво
9. USB-порт/LED



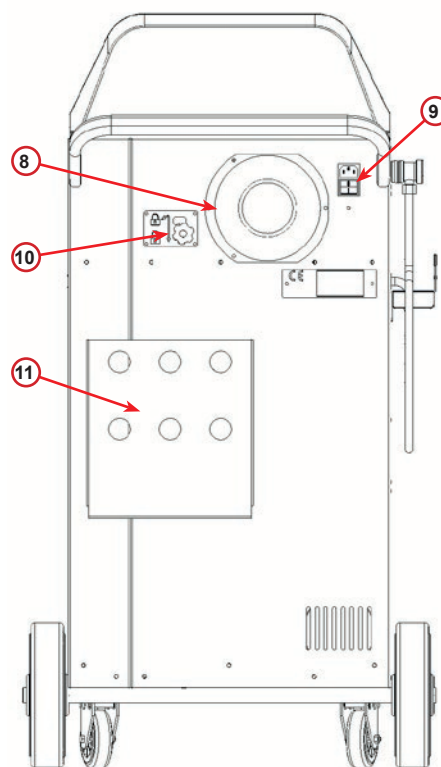
фиг. 001 Панел за управление

3.2.2 Машината

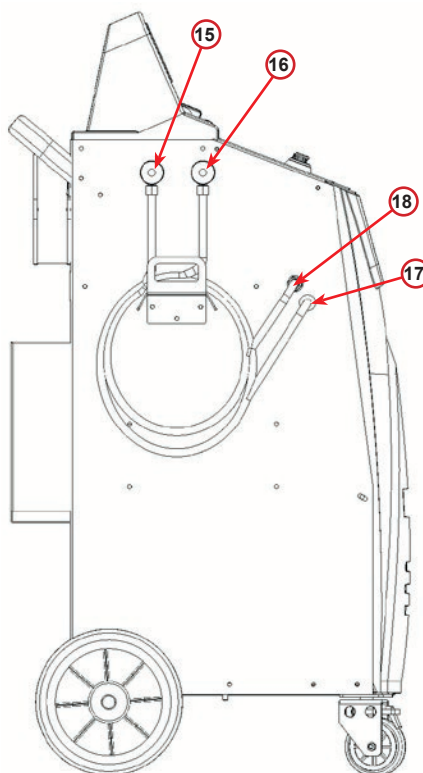
- 1 LP индикатор на налягането
- 2 HP индикатор на налягането
- 3 Принтер
- 5 Преден капак
- 6 Задно колелце
- 7 Предно колелце със спирачка
- 8 Мрежа на входа на предпазната вентилационна система
- 9 Главен превключвател
- 10 Транспортен обезопасител на везната
- 11 Кутия за съхранение на принадлежности
- 12 Контейнер за добавяне на UV маркер за течове 100ml
- 13 Контейнер за ново масло 250ml
- 14 Контейнер за абсорбирано масло 250ml
- 15 Бърз съединител за LP
- 16 Бърз съединител за HP
- 17 LP маркуч
- 18 HP маркуч



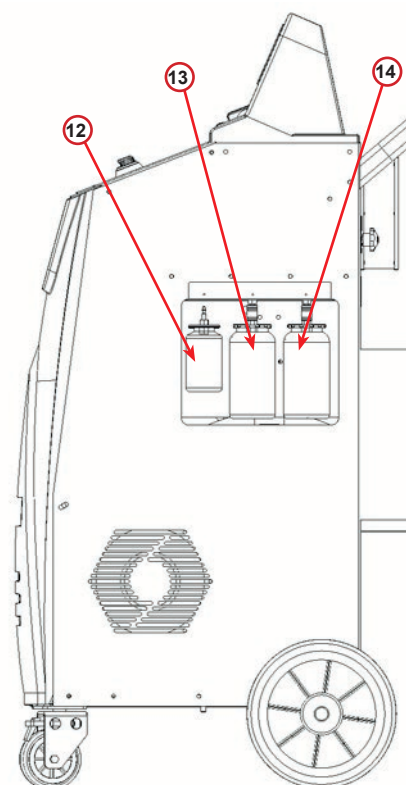
фиг. 002 Изглед отпред



фиг. 003 Изглед отзад



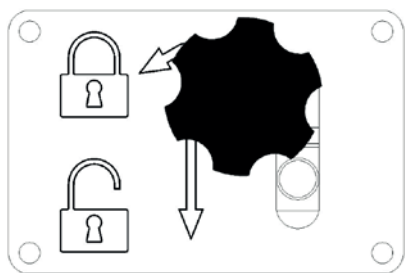
фиг. 004 Изглед отляво



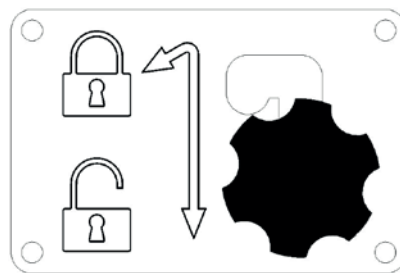
фиг. 005 Изглед отдясно

3.2.3 Транспортен фиксатор

Транспортният фиксатор закрепва везната на вътрешния хладилен съд и я защитава от повреда по време на транспортиране.



фиг. 006 Залючена везна



фиг. 007 Отключена везна, работна позиция

Внимание! Повреда на везната по време на транспортиране
Транспортният фиксатор трябва да бъде заключен преди транспортиране на климатичния сервизен уред.

Отключване

Развийте винта с ръкохватка-звезда на транспортния фиксатор.
Вдигнете винта с ръкохватка-звезда, след това преместете надясно и надолу към отключена позиция.
Леко затегнете отново винта с ръкохватка-звезда.

Залючване

Развийте винта с ръкохватка-звезда.
Преместете винта с ръкохватка-звезда нагоре и след това наляво към залючена позиция.
Леко затегнете отново винта с ръкохватка-звезда.

3.3 Третиране на машината

Въпреки че най-тежките компоненти са разположени в основата на машината, за да се свали центърът ѝ на тежестта, рискът от падането ѝ не може да се елиминира напълно.

Преместването на машината се извършва посредством четирите ѝ колелца.

На твърда повърхност машината се мести чрез накланяне и балансиране на тежестта ѝ върху задните две колелца.

3.4 Вкл./изкл. и спиране

Стартиране: Поставете главния превключвател в позиция ON (I)

Спиране: Поставете главния превключвател в позиция OFF (O)



Внимание! Повреда на машината.
Не изключвайте машината чрез изваждане на щепсела ѝ!

Отключване на машината

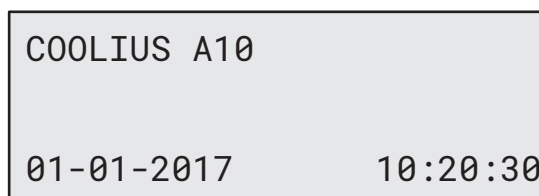
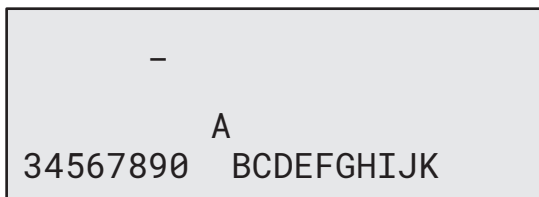
За долната процедура е необходимо да разполагате с КОД ЗА ОТКЛЮЧВАНЕ.

1. Чрез селектора **COOLIUS SELECT** въведете КОДА ЗА ОТКЛЮЧВАНЕ.

След като приключите, потвърдете кода с бутона **START**.

- Ако сте въвели погрешно КОДА ЗА ОТКЛЮЧВАНЕ, повторете горната процедура.
- Ако КОДЪТ ЗА ОТКЛЮЧВАНЕ е правилен, натиснете бутона **START** за потвърждение. Машината е активирана и влиза в режим на готовност.

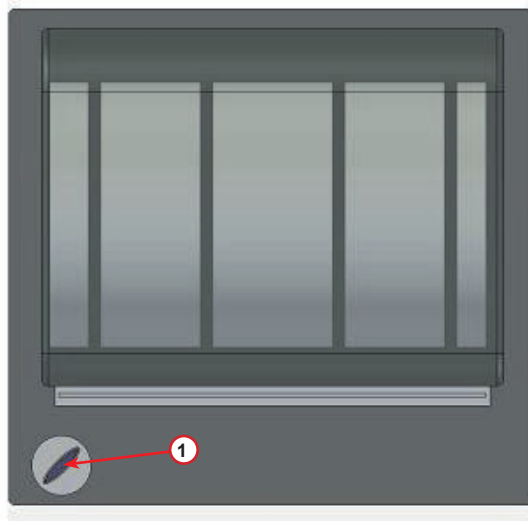
Машината вече е активирана и на дисплея се показва режим на готовност.



4.2 Използване на принтера

Машината разполага с вграден ролков принтер, който служи за отпечатване на данни за превозното средство и резултатите от действията по поддръжката.

- Ширина на хартията: Ш 58 mm
- Диаметър: Д 40 mm
- Зареждане на хартия **1**



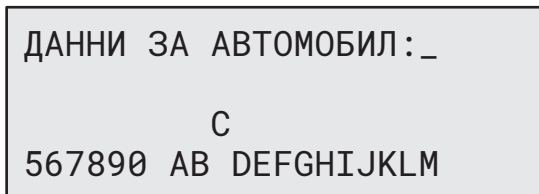
фиг. 008 ролков принтер

Преди процес:

Завъртете селектора **COOLIUS SELECT**, за да изберете знак, след което го потвърдете с бутона **ENTER**.

Макс. 20 знака (рег. №, шаси и т.н...)

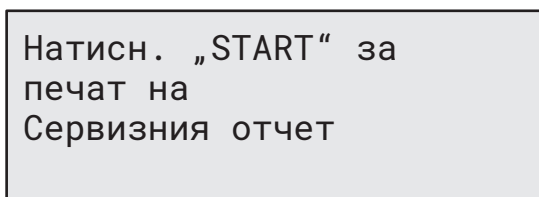
.



В края на процес:

Натиснете бутона **START**, за да печатате.

Натиснете бутона **STOP** за край.



4.3 Изтегляне на сервизния отчет

Започвайки от първото включване за новата година, дисплеят ще покаже:

СВАЛЯНЕ
СЕРВИЗНИ ДАННИ!

Натиснете **STOP** за байпас или **START** за изтегляне.

ЗАБЕЛЕЖКА: На третата година, ако данните все още не са изтеглени и изтрити, само **START** е налично. В този случай за отключване на клавиша **STOP** се изисква да се изтрият данните за поне една година.

Натиснете **START** за потвърждение, след което дисплеят ще покаже:

—
A
34567890 BCDEFGHIJK

Въведете паролата: **200200**

ЗАБЕЛЕЖКА: Тази парола може да бъде използвана по всяко време в **Други селекции > Услуга**

След това дисплеят ще покаже:

Завъртете селектора **COOLIUS SELECT**, за да изберете годината за изтегляне, след което натиснете **START** за потвърждение; дисплеят ще покаже:

Поставете празна USB памет.

ПОСТАВЕТЕ USB ПАМЕТ!

ЗАБЕЛЕЖКА: Файловата система на USB паметта трябва да бъде FAT32, ако не е – форматирайте я.

Изтеглянето започва, когато паметта е разпозната и дисплеят показва:

СВАЛЯНЕ!
ИЗЧАКАЙТЕ!
ЗАПИС xx / XX

На последния ред на екрана е указан прогресът на процеса на изтегляне.

ЗАБЕЛЕЖКА: Не премахвайте USB паметта по време на процеса, за да избегнете щети както на паметта, така и на машината.

Когато изтеглянето завърши, дисплеят ще покаже:

СВАЛЯНЕТО
ПРИКЛЮЧЕНО!
МАХНЕТЕ USB ПАМЕТТА

Премахнете USB паметта, след което дисплеят ще покаже:

Натиснете **START**, за да изтриете данните, или натиснете **STOP** за изход и за запазване на данните, съхранени в машината.

ГОДИНА 2018
ИЗТРИЙ ДАННИ?
ПОТВ. ЧРЕЗ „START“

ВАЖНА БЕЛЕЖКА:

Преди да изтриете данните, бъдете сигурни, че изтегленият файл е запазен на сигурно място. Процесът на изтриване е необратим!

ЗАБЕЛЕЖКА: На третата година, ако данните все още не са изтеглени и изтрити, клавишът **STOP** не е наличен и се изисква да се изтрият данните за поне една година.

Натиснете **START** за потвърждение, след което дисплеят ще покаже:

Натиснете **START** за потвърждение или **STOP**, за да се върнете към предишния екран.

ИЗТРИЙ ДАННИ?
ПОТВЪРДЕТЕ ОТНОВО!

Натиснете **START** за потвърждение, след което дисплеят ще покаже:

Изчакайте няколко секунди. Записаните данни за избраната година са вече изтрити.

ИЗЧАКАЙТЕ!

4.4 Избор на програма

Натиснете бутона **i**, за да проверите наличността на хладилния агент.

Натиснете бутона **i**, за да се върнете в режима на готовност.

Натиснете бутона **ENTER**, за да изберете елемент от менюто.

НАЛИЧНО КОЛИЧЕСТВО:
ХЛАДИЛЕН АГЕНТ g. // // // //
01-01-2018 10:20:30

Завъртете селектора **COOLIUS SELECT**, за да изберете желаната програма.

Символът **■** показва текущата позиция на курсора.

Броят на символите показва броя на наличните точки от менюто на това ниво.

ПЪЛЕН СЕРВИЗ

Преглед на съдържанието на менюто

1. ДРУГИ СЕЛЕКЦИИ

- УСЛУГА
- ТЕСТ НАЛЯГ. НА КЛИМ.
- ПРОМИВАНЕ НА КЛИМ.
- СМ. НОВА ТУБА МАСЛО
- НАСТРОЙКА МАШИНА
- ЧАС-ДАТА
- ДАННИ ЗА КОМПАНИЯТА
- НУЛИРАНЕ НА ВЕЗНАТА
- ПОДДРЪЖКА

2. БАЗА ДАННИ НА КЛИМ.

3. ПЪЛЕН СЕРВИЗ

4. ОТВАРЯНЕ НА ПРОГРАМА

5. ЗАРЕЖДАНЕ НА СЪДА

4.5 Настройване

4.5.1 Настройване на машината

Тази процедура служи за настройване на машината.

Завъртете селектора **COOLIUS SELECT** за избор. Натиснете бутона **ENTER** за потвърждение.

Данни за възстановяване:

- 1 Данните се разпечатват върху бележката (количество на хладилния агент и масло).
- 0 Данните не се отпечатват.

Завъртете селектора **COOLIUS SELECT**, за да изберете 1 или 0.
Натиснете бутона **ENTER** за потвърждение.

Проверка на остатъчния хладилен агент:

Стойността по подразбиране се прилага в:
БАЗА ДАННИ НА КЛИМ. и ПЪЛЕН СЕРВИЗ
Завъртете селектора **COOLIUS SELECT** за задаване.
Натиснете бутона **ENTER** за потвърждение.
Показва се следващият елемент от менюто.

Тест за течове:

Стойността по подразбиране се прилага в:
БАЗА ДАННИ НА КЛИМ. и ПЪЛЕН СЕРВИЗ
Завъртете селектора **COOLIUS SELECT** за задаване.
Натиснете бутона **ENTER** за потвърждение.
Показва се следващият елемент от менюто.

Прясно масло:

Стойността по подразбиране се прилага в:
БАЗА ДАННИ НА КЛИМ. и ПЪЛЕН СЕРВИЗ
Завъртете селектора **COOLIUS SELECT** за задаване.
Натиснете бутона **ENTER** за потвърждение.
Показва се следващият елемент от менюто.

UV оцветител:

Стойността по подразбиране се прилага в:
БАЗА ДАННИ НА КЛИМ. и ПЪЛЕН СЕРВИЗ
Завъртете селектора **COOLIUS SELECT**, за да изберете стойност. Натиснете бутона **ENTER** за потвърждение.

ЗАБЕЛЕЖКА: Изберете 0, за да пропуснете процеса
Показва се следващият елемент от менюто.

Печат на данни
за възстанов.?
1

Остатъчен хлад.агент
проверка

мин. 2

Тест течове

мин. 2

Масло PAG

ml. 10

UV оцветител

ml. 6

4.5.3 Данни за компанията

Завъртете селектора **COOLIUS SELECT** за избор.
Натиснете бутона **ENTER** за потвърждение.

Налични са 5 реда:

- 1 _____ Име на компанията (Сервиза)
- 2 _____ Адрес (улица и т.н.)
- 3 _____ Град
- 4 _____ Телефон
- 5 _____ Факс

Горната настройка е само примерна.

ЗАБЕЛЕЖКА: *Петте реда се отчитат в сервизния доклад.*

Процедура:

- Завъртете селектора **COOLIUS SELECT**, за да изберете знак.
Натиснете бутона **ENTER** за потвърждение.
Знакът се отчита на първия ред (вляво).
- При нужда натиснете бутона **X** за изтриване.
- Можете да премествате курсора по реда с бутоните **НАЛЯВО/НАДЯСНО**
- Завъртете селектора **COOLIUS SELECT**, за да изберете следващия знак.
Натиснете бутона **ENTER** за потвърждение.
Знакът се отчита на първия ред.
- Натиснете бутона **START**, за да потвърдите настройката.
Дисплеят показва следващия ред.
- Натиснете бутона **STOP**, когато сте приключили с 5-те реда.

1 _____
C
567890 AB DEFGHIJKLM

4.6 Съобщения за поддръжка

При стартирането на машината е възможно да се изведат следните съобщения:

Забележка: „ПОДДРЪЖКАТА ЩЕ ИЗТЕЧЕ СКОРО!“ или „ИЗТЕКЛА ПОДДРЪЖКА!“

Съобщението ПОДДРЪЖКАТА ЩЕ ИЗТЕЧЕ СКОРО! може да се прескочи.

Натиснете бутона **STOP**, за да продължите със стартирането на машината.

1. При съобщение ИЗТЕКЛА ПОДДРЪЖКА!
НЕОБХОДИМ КОД ОТКЛ. натиснете бутона **STOP** и
дисплеят ще покаже долния екран.

Изтекла поддръжка! Необходим КОД ОТКЛ.

2. Запишете кода, изведен в края на втория ред, и го използвайте, за да получите КОД ЗА ОТКЛЮЧВАНЕ на уеб сайта www.coolius-ac.com или на телефон [+497940981888188](tel:+497940981888188).

Получав.на КОД ОТКЛ. регистриране: BB111111 www.coolius-ac.com
--

3. Натиснете бутона **STOP**, за да продължите със стартирането на машината.

ЗАБЕЛЕЖКА: *Вж. глава 6.3 Нулиране на брояч (Необходим КОД ОТКЛ.) стр. 34, за да нулирате брояча на поддръжката.*

4.7 Съобщения за грешки

№	Съобщение за грешка	Описание
A1	ГРЕШКА! Везната за хладилния агент е блокирана или неисправна!	Везната е блокирана или неисправна (вж. 6.7 на стр. 37)
C1	ГРЕШКА! Възстановяване	Аномалия в процеса по възстановяване или неисправност на компресора
	ГРЕШКА! Свърхналягане в процеса по възстан.!	Активиран е превключвателят за високо налягане. Изчакайте 20/30 min. Ако съобщението се покаже отново, се свържете със СЕРВИЗНИЯ ЦЕНТЪР.
	Съдът е пълен! Изчакайте!	Достигнато е максимално допустимото количество хладилен агент! Намалете количеството хладилен агент във вътрешния съд.
	Теч! Продължаване? mb. ///	Ако след няколко минути не се достигне минималната стойност. Възможни причини: дефектна климатична система и т.н.
	Недостат. вакуум за зарежд. масло/UV! START за пропуск	Стойността на вакуума е недостатъчна за гарантиране на процеса. Възможни причини: дефектна климатична система, въздух в бутилките и т.н. Натиснете бутона START , за да пропуснете процеса и да преминете към процесите на зареждане.
	Недостат. хлад. агент. Заредете съда.	Количеството хладилен агент е под минималното необходимо количество. Изпълнете „Зареждане на вътрешния съд“.

4.8 Зареждане на съда

Възможно е оборудването да не съдържа достатъчно хладилен агент за работа. Наличното количество може да е с отрицателна стойност (напр: -500 g.). Налага се да добавите още хладилен агент във вътрешния съд, за да използвате машината (мин. 3 или 4 Kg).

1. Завъртете селектора **COOLIUS SELECT**, за да изберете ЗАРЕЖДАНЕ НА СЪДА. Натиснете бутона **ENTER** за потвърждение.



ЗАБЕЛЕЖКА: Съобщението се показва преди процеса.

ПРЕДУПРЕЖДЕНИЕ!
Проверете колич.
на маслото/UV в
тубите.

2. Свържете маркучите LP (СИН) и HP (ЧЕРВЕН) към нов резервоар с хладилен агент. Ако е наличен, отворете клапана на течностния резервоар (ЧЕРВЕН).
В противен случай завъртете резервоара с главата надолу.

Свържете LP или HP
маркуч към външ.рез.
Отворете клапана
към стран. на течн.

3. Завъртете селектора **COOLIUS SELECT**, за да изберете стойност.
 - Минимум: 800 g.
 - Максимум: стойността, указана на дисплея.
4. Натиснете бутона **ENTER** за потвърждение.

Задайте количеството.

g.//////

5. Натиснете бутона **START** за потвърждение.



Съобщение: Ако оборудването отчете налягане, по-ниско от минималната стойност за процеса.

Потв. чрез „START“

Проверка:
Външ. туба празна или
клапан на рез.затв.

Процесът **СТАРТИРА**.



Съобщение: Ако оборудването отчете налягане, по-ниско от минималната стойност за процеса.

- Подменете външната туба, след което натиснете бутона **START** за потвърждение.
- Натиснете бутона **START**, за да завършите процеса.

Зареждането на съда
е в процес.
Налягане mb.
Хлад. агент g./////

Процесът е завършен.

6. Затворете вентила на резервоара и разединете червения маркуч от него.
7. Натиснете бутона **START** за потвърждение.

Край на зар.на съда.
Затворете клапана
на външн.резервоар.

Възст. на хлад.агент
от
сервизните маркучи

Натиснете бутона **STOP** за край.

Край на зар.на съда.
g./////

5 Програми

5.1 См. нова туба с масло



ЗАБЕЛЕЖКА: Смяна на тубата с масло при нужда.

Ако се налага да подмените вида на маслото на компресора, климатичната система трябва да се промие, за да се предотврати риска от кръстосано замърсяване. Тази процедура почиства маркучите и тръбите, преди да се инжектира новото масло.

1. Завъртете селектора **COOLIUS SELECT**, за да изберете ДРУГИ СЕЛЕКЦИИ.
2. Натиснете бутона **ENTER** за потвърждение.
3. Завъртете селектора **COOLIUS SELECT**, за да изберете СМ. НОВА ТУБА МАСЛО.
4. Натиснете бутона **ENTER** за избор.
5. Сменете тубата с масло с нова.

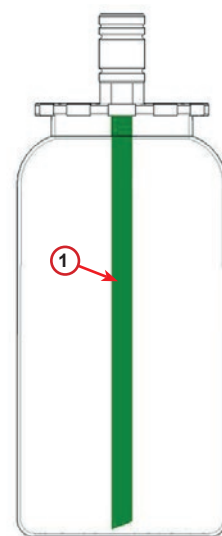
См. нова туба масло

□□□□■□□□□

Сменете тубата масло с новата туба масло за специфично приложение PAG>POE

250 ml туба с масло – зелена тръба ①.

6. Натиснете бутона **ENTER** за потвърждение.



фиг. 009 тубата с масло

7. Натиснете бутона **START** за потвърждение.

Свържете HP/LP съед. към стендовете и затворете клапаните! Потв. чрез „START“

8. Машината се стартира.

Промиване в процес
Изчакайте!

Ако съединителите не са свързани със стенда или съединителните вентили не са затворени, ще се изведе съобщение:

9. Натиснете бутона **START** за потвърждение.
Машината се стартира. Процесът почиства целия апарат, включително сервизните маркучи.

Свържете HP/LP съед.
към стендовете и
затворете клапаните!
Потв. чрез „START“

Накрая:

10. Натиснете бутона **STOP** при приключване на процеса.
Машината е готова.

Вътрешно промиване
край.

5.2 Бърз сервиз

1. Завъртете селектора **COOLIUS SELECT**, за да изберете БЪРЗ СЕРВИЗ.
Натиснете бутона **ENTER** за потвърждение.

Бърз сервиз

□□■□□

2. Завъртете селектора **COOLIUS SELECT**, за да изберете някоя от наличните програми:

- ВЪЗСТАНОВЯВАНЕ
- ВАКУУМ/ЗАРЕЖДАНЕ КЛИМ.СИСТ.

3. Натиснете бутона **ENTER** за потвърждение.

Възстановяване

Възстановяване

1. Завъртете селектора **COOLIUS SELECT**, за да изберете стойност.
 - Минимум: 2 min.
 - Максимум: 12 min.
2. Натиснете бутона **ENTER** за потвърждение.
Оборудването изпълнява процеса.
Възстановяване, проверка на остатъчния хладилен агент, процес за източване на маслото.

Остатъчен хлад.агент
проверка.

МИН. 2

Вакуум/Зареждане клим.сист.

1. Завъртете селектора **COOLIUS SELECT**, за да изберете продължителността на създаване на вакуум.
 - Минимум: 0 min.
 - Максимум: 999 min.
2. Натиснете бутона **ENTER** за потвърждение.

Време вакуум

МИН. 15

Тест течове

МИН. –

3. Завъртете селектора **COOLIUS SELECT**, за да изберете продължителността на теста за течове.

- Минимум: 2 min.
- Максимум: 60 min.

4. Натиснете бутона **ENTER** за потвърждение.

5. Завъртете селектора **COOLIUS SELECT**, за да зададете „АВТОМАТИЧНО“ / „РЪЧНО“ / „НЕ“

Зарежд. на масло/UV

Автоматично

6. Ако изберете „АВТОМАТИЧНО“:
Завъртете селектора **COOLIUS SELECT**, за да изберете стойност за количеството ново масло.

Масло PAG	mл.	10
UV оцветител	mл.	_
Хладилен агент	g.	_____

Забележка: Стойността указва само количеството ново масло, което се добавя към източеното масло.

- Минимум: 0 g.
- Максимум: 150 g.

7. Завъртете селектора **COOLIUS SELECT**, за да изберете количеството хладилен агент.

- Минимум: 50 g.

8. Натиснете бутона **ENTER** за потвърждение.

9. Завъртете селектора **COOLIUS SELECT**, за да изберете (обикновено HP)
„HP ПОРТ“ / „LP ПОРТ“ / „HP/LP ПОРТ“

10. Натиснете бутона **ENTER** за потвърждение.

Зарежд. клим. сис. чрез

HP ПОРТ

11. Натиснете бутона **START** за потвърждение.

Потв. чрез „START“

Оборудването изпълнява всички избрани процеси.

Начало в процес

5.3 Пълен сервиз

1. Натиснете бутона **START**, за да отидете в менюто за избор (ако машината е в режим на готовност).
2. Завъртете селектора **COOLIUS SELECT**, за да изберете „ПЪЛЕН СЕРВИЗ“
3. Натиснете бутона **ENTER** за потвърждение.

4. Завъртете селектора **COOLIUS SELECT**, за да зададете количеството хладилен агент, което ще се зареди в климатичната система.
 - Минимум: 50 g.
5. Натиснете бутона **ENTER** за потвърждение.

6. Завъртете селектора **COOLIUS SELECT**, за да изберете (обикновено HP)
„HP ПОРТ“ / „LP ПОРТ“ / „HP/LP ПОРТ“
7. Натиснете бутона **ENTER** за потвърждение.
Оборудване с принтер: [Вж. глава 4.2 Използване на принтера стр. 14](#)

8. Натиснете бутона **START** за потвърждение.
Оборудването изпълнява всички процеси.
 - Възстановяване
 - Проверка на остатъчния хладилен агент
 - Процес на източване на използваното масло
 - Вакуум, Тест за течове
 - Зареждане на ново масло
 - Зареждане на UV оцветител
 - Зареждане с хладилен агент
9. След приключване на процесите стартирайте двигателя и климатичната система и проверете налягането.
10. След приключване на проверката натиснете бутона **STOP** за край

11. Изпълнете указаниято.
12. Натиснете бутона **START** за потвърждение.

Пълен сервиз

□□□■□

Задав.колич.заредд. :

Количество g. 500

Зарежд.клим.сис.чрез

HP ПОРТ

Потв. чрез „START“

Проверете налягането
в климат. система.

Разкачете HP/LP
сервизн. маркучи от
климатичната система.

Възст. на хлад.агент
от
сервизните маркучи

След приключване стойностите за всички процеси се извеждат на дисплея.

Възстановяване

Хлад. агент g. ////
Масло ml. //

Вакуум

mb. ///

13. Натиснете бутона **STOP** за край.
Оборудване с принтер: *Вж. глава 4.2 Използване на принтера стр. 14*
14. Натиснете бутона **START**, за да печатате.
15. След това натиснете бутона **STOP** за изход.

Зареждане клим.сист.

Количество g. ////

5.4 База данни на клим.

Паметта съдържа данните за основните автомобили на пазара.

1. Натиснете бутона **ENTER** за избор.
2. Натиснете бутона **ENTER** за потвърждение.
3. Завъртете селектора **COOLIUS SELECT**, за да изберете марка.
4. Натиснете бутона **ENTER** за потвърждение.
5. Завъртете селектора **COOLIUS SELECT**, за да изберете модела.
6. Натиснете бутона **ENTER** за потвърждение.
7. Завъртете селектора **COOLIUS SELECT**, за да изберете версия на автомобила.
8. Натиснете бутона **ENTER** за потвърждение.

База данни на клим.

□ ■ □ □ □

Hyundai

Hyundai
i30

Hyundai
i30

2012-

9. На дисплея се извеждат данни за капацитета и вискозитета на маслото.

Hyundai
i30
PAG FD46XG ml. 150
g. 500

10. За повече информация натиснете бутона **I**.

11. Натиснете бутона **I**, за да се върнете в предишното меню.

Свържете се с
производителя на
автомобила за
техн. спецификации!

12. Натиснете бутона **START** за потвърждение.
Програмата се изпълнява като: [Вж. глава 5.3 Пълен сервис стр. 26](#)
Изчакайте програмата да приключи.

Hyundai
i30
PAG FD46XG ml. 150
g. 500

5.5 База данни на собственика

В БАЗА ДАННИ СОБСТВ. имате възможност да създавате собствени, често използвани данни за превозното средство.

5.5.1 Създаване на превозно средство

1. Влезте в БАЗА ДАННИ НА КЛИМ.

Завъртете брояча на селектора **COOLIUS SELECT** обратно на часовниковата стрелка, дисплеят показва:

Потвърдете с **ENTER**.

ЗАБЕЛЕЖКА: Дисплеят може да покаже **ИЗЧАКАЙТЕ!** за много кратко време.

БАЗА ДАННИ СОБСТВ.

2. Дисплеят ще покаже:

Потвърдете с **ENTER**, за да създадете ново превозно средство, или **STOP** за изход.

НОВ МОДЕЛ?

3. Въведете марката на превозното средство.
ЗАБЕЛЕЖКА: Полето не може да бъде празно и интервал не се позволява като първи знак.

4. Когато марката е попълнена, натиснете **START** за потвърждение.

МАРКА :

■ A
34567890 ÄBCDEFGHIJ

5. Въведете модела на превозното средство.
ЗАБЕЛЕЖКА: Полето не може да бъде празно и интервал не се позволява като първи знак.

МОДЕЛ :

■ A
34567890 ÄBCDEFGHIJ

6. Когато моделът е попълнен, натиснете **START** за потвърждение.
Дисплеят ще покаже:

7. Задайте количеството на хладилния агент чрез селектора **COOLIUS SELECT** (от 50 до 5000). Натиснете **START** за записване.

Записът се запамятава в азбучен ред.

КОЛИЧЕСТВО :

g . 500

5.5.2 Избор на превозно средство

1. Влезте в БАЗА ДАННИ НА КЛИМ.

Завъртете брояча на селектора COOLIUS SELECT обратно на часовниковата стрелка, дисплеят показва:

ПОТРЕБИТЕЛСКА МАРКА

ПОТРЕБИТЕЛСКИ МОДЕЛ

g . 500

INFO

2. Завъртете селектора **COOLIUS SELECT**, за да изберете желаното превозно средство, след което натиснете **ENTER**, за да го използвате, или **STOP** за изход.

АВТОМАТИЧНО

3. Завъртете селектора **COOLIUS SELECT**, за да изберете между:

- АВТОМАТИЧНО: Машината изпълнява цялостен процес, използвайки стойностите по подразбиране за масло и UV (зададено в НАСТРОЙКА МАШИНА).
- РЪЧНО: Машината преминава към пълна настройка на процеса
Вж. глава Превозното средство е вече изтрито и машината преминава към списъка с превозни средства в базата данни на собственика. стр. 30
ОТВАРЯНЕ НА ПРОГРАМА / ВЪЗСТАНОВЯВАНЕ / ТЕЧЕ ТЕСТ НАЛЯГАНЕ
/ ВАКУУМ / ЗАРЕЖДАНЕ КЛИМ.СИСТ.

ЗАБЕЛЕЖКА: Задайте времето за азотен тест на 0 минути, за да извършите байпас на теста за налягане.

4. Натиснете **ENTER**, за да потвърдите, или **STOP**, за да се върнете назад към списъка с превозни средства в базата данни на собственика.

5.5.3 Как да промените или изтриете записани превозни средства

1. Влезте в БАЗА ДАННИ НА КЛИМ.

Завъртете брояча на селектора COOLIUS SELECT обратно на часовниковата стрелка, дисплеят показва:

ПОТРЕБИТЕЛСКА МАРКА

ПОТРЕБИТЕЛСКИ МОДЕЛ

g . 500

INFO

2. Натиснете клавиша **i** (INFO), след което дисплеят ще покаже:

ПРОМЕНИ

3. Завъртете селектора **COOLIUS SELECT**, за да изберете между ПРОМЕНИ и ИЗТРИВАНЕ, след което натиснете **ENTER**, за да потвърдите или **STOP**, за да се върнете назад към списъка от превозни средства в базата данни на собственика.

- ПРОМЕНИ: Презапишете съществуващите полета МАРКА, МОДЕЛ и Количество за избраното превозно средство, както е показано в СЪЗДАВАНЕ НА ПРЕВОЗНО СРЕДСТВО.

Вж. глава 5.5.1 Създаване на превозно средство стр. 28

- ИЗТРИВАНЕ: Натиснете **START**, за да потвърдите, когато дисплей показва:

ИЗТРИВАНЕ

ПОТВ. ЧРЕЗ „START“

Изчакайте няколко секунди.

ЗАБЕЛЕЖКА: Времето за изчакване се увеличава с увеличаването на броя на превозните средства в базата данни на собственика.

Превозното средство е вече изтрито и машината преминава към списъка с превозни средства в базата данни на собственика.

5.6 Отваряне на програма

1. Натиснете бутона **START**, за да отидете в менюто за избор (ако машината е в режим на готовност).

Отваряне на програма

2. Натиснете бутона **ENTER** за потвърждение.

□□□□■

3. Завъртете селектора **COOLIUS SELECT**, за да изберете желаната програма или програми.

Възстановяване

Налични са следните опции за избор:

- „ВЪЗСТАНОВЯВАНЕ“
- „ВАКУУМ“
- „ЗАРЕЖДАНЕ КЛИМ.СИСТ.“
- „ВЪЗСТАНОВЯВАНЕ/ВАКУУМ“
- „ВАКУУМ/ЗАРЕЖДАНЕ КЛИМ.СИСТ.“
- „ВЪЗСТАНОВЯВАНЕ/ВАКУУМ/ЗАРЕЖДАНЕ КЛИМ.СИСТ.“

4. Натиснете бутона **ENTER** за потвърждение.

5.6.1 Възстановяване

1. Завъртете селектора **COOLIUS SELECT**, за да изберете стойност.

- Минимум: 2 min.
- Максимум: 12 min.

2. Натиснете бутона **ENTER** за потвърждение.

Остатъчен хлад.агент
проверка.

МИН. 2

5.6.2 Вакуум

1. Завъртете селектора **COOLIUS SELECT**, за да изберете продължителността на създаване на вакуум.
 - Минимум: 0 min.
 - Максимум: 999 min.
2. Натиснете бутона **ENTER** за потвърждение.
3. Завъртете селектора **COOLIUS SELECT**, за да изберете продължителността на теста за течове.
 - Минимум: 2 min.
 - Максимум: 60 min.
4. Натиснете бутона **ENTER** за потвърждение.

Време вакуум	мин. 20
Тест течове	мин. _

5.6.3 Зареждане клим.сист.

А) В случай че сте избрали „Вакуум“.

1. Завъртете селектора **COOLIUS SELECT**, за да изберете стойност за количеството ново масло.

ЗАБЕЛЕЖКА: Стойността указва само количеството ново масло, което се добавя към източеното масло.

- Минимум: 0 g.
 - Максимум: 150 g.
2. Натиснете бутона **ENTER** за потвърждение.
 3. Завъртете селектора **COOLIUS SELECT**, за да изберете количеството хладилен агент.
 - Минимум: 50 g.
 4. Натиснете бутона **ENTER** за потвърждение.

Масло PAG	ml. 10
Хладилен агент	g. _____

В) В случай че не сте избрали „Вакуум“.

Хладилен агент	g. _____
----------------	----------

С) В случай че сте избрали „Зареждане клим.сист.“.

5. Завъртете селектора **COOLIUS SELECT** за избор (обикновено HP).
„HP ПОРТ“/„LP ПОРТ“/„HP/LP ПОРТ“
6. Натиснете бутона **ENTER** за потвърждение.
7. Натиснете бутона **START** за потвърждение.
Оборудването изпълнява всички избрани процеси.

Зарежд. клим. сис. чрез
HP ПОРТ

5.6.4 Тест на налягането на климатичната система

Тази процедура позволява да се извърши проверка на климатичната система (налягането), без да се възстанови хладилния агент от системата.

1. Натиснете бутона **ENTER** за потвърждение.

Тест наляг. на клим.

<input type="checkbox"/> <input type="checkbox"/> <input checked="" type="checkbox"/> <input type="checkbox"/> <input type="checkbox"/> <input type="checkbox"/> <input type="checkbox"/> <input type="checkbox"/> <input type="checkbox"/> <input type="checkbox"/>
--

2. Изпълнете тест на налягането.
След края му натиснете бутона **STOP**, за да потвърдите приключването му.

Проверете налягането
в климат. система

3. Изпълнете указанието.
Натиснете бутона **START** за потвърждение.

Разкачете HP
серв.маркуч (червен)
от климат. система

4. Изчакайте да приключи.

Възст. на хлад.агент
от
сервизните маркучи.

5.7 Промиване на клим. (Необходим КОД ОТКЛ.)

За да активирате процеса за промиване на климатичната система, поискайте КОД ЗА ОТКЛЮЧВАНЕ на уеб сайта www.coolius-ac.com или на дежурната телефонна линия +497940981888188.

1. Натиснете бутона **START** за потвърждение.

Получав.на КОД ОТКЛ.
регистриране: CC222222
www.coolius-ac.com

2. Чрез селектора **COOLIUS SELECT** въведете КОДА ЗА ОТКЛЮЧВАНЕ.

A*****

3. След като приключите, потвърдете кода с бутона **START**.

A
34567890 BCDEFGHIJK



За почистването на климатичната система на превозното средство оборудването изпълнява процес на измиване с „един или няколко цикъла“ (няколко промивания).

За повече подробности се обърнете към производителя на климатичната система.

1. Натиснете бутона **ENTER** за потвърждение.
2. Завъртете селектора **COOLIUS SELECT**, за да изберете „Други селекции“ и след това – ПРОМИВАНЕ НА КЛИМ.
3. Натиснете бутона **ENTER** за потвърждение.

Промиване на клим.

□□■□□□□□

4. Завъртете селектора **COOLIUS SELECT**, за да изберете от 01 до 04 стъпки (промивания).

Промиване на клим.

5. Натиснете бутона **START** за потвърждение.

Задаване на необход.
промивания: 01

6. Натиснете бутона **START** за потвърждение.

Потв. чрез „START“

Процесът с „едно или няколко измивания“ се изпълнява.

Забележка: (Необходими са подходящи адаптери за компресора/разширителния вентил).

Промиване в процес
Изчакайте!

>>>

Промиване завършено.

Масло ml. //

6 Поддръжка



Внимание! Повреда на машината!

Поддръжката се извършва единствено от СЕРВИЗНИ ЦЕНТРОВЕ, одобрени от производителя.

1. Натиснете бутона **START**, за да отидете в менюто за избор (ако машината е в режим на готовност).
2. Завъртете селектора **COOLIUS SELECT**, за да изберете „ДРУГИ СЕЛЕКЦИИ“ и потвърдете с бутона **ENTER**. След това изберете „Поддръжка“ и потвърдете с бутона **ENTER**.

Избор :

Брояч хронология

Налични опции за избор:

- БРОЯЧ ХРОНОЛОГИЯ
 - СЛЕДВАЩ СЕРВИЗ
 - НУЛИРАНЕ НА БРОЯЧ
(Необходим КОД ОТКЛ.)
 - ОТЧЕТ
3. Натиснете бутона **ENTER** за потвърждение.

6.1 Хронология на работата

В това меню можете да проверите хронологията на работа на машината. Данните не може да се изтриват!

1. Завъртете селектора **COOLIUS SELECT**, за да изберете някой от следните броячи:
 - ВЪЗСТ. ХЛАД. АГЕНТ ОТ КЛИМ.
 - ВЪЗСТ. ХЛАД. АГЕНТ ОТ ВЪНШ. РЕЗ.
 - ЗАРЕДЕН ХЛАД. АГЕНТ В КЛИМ.
 - ВРЕМЕ НА РАБОТА НА ВАКУУМ

Избор на брояч.
R134a възстанов.

Общо

Kg. ///./

6.2 Следващ сервиз

В това меню можете да проверите кога се налага следващ сервиз:

Поддръжка в рамките
мин.
вр.на раб.на помпата.

6.3 Нулиране на брояч (Необходим КОД ОТКЛ.)



Забележка: Сменете филтъра и/или вакуумната помпа преди нулиране!

Забележка: Само оригинални части или техните еквивалентни. Използването на части, които не са еквивалентни, може да повреди машината.

Посетете уеб сайта www.coolius-ac.com или позвънете на дежурната телефонна линия +497940981888188, за да получите КОД ЗА ОТКЛЮЧВАНЕ за нулиране на броячите.

1. Натиснете бутона **ENTER**, за да въведете кода за отключване.
2. Чрез селектора **COOLIUS SELECT** въведете КОДА ЗА ОТКЛЮЧВАНЕ.
След като приключите, потвърдете кода с бутона **START**.

- Ако сте въвели погрешно КОДА ЗА ОТКЛЮЧВАНЕ, повторете процедурата.

Ако сте въвели правилно КОДА ЗА ОТКЛЮЧВАНЕ, дисплеят показва:

3. Натиснете бутона **X** за потвърждение.

A*****
A
34567890 BCDEFGHIJK

Нулиране на брояч.
Потвържд. чрез "X"
мин. ///

4. Натиснете бутона **X** за потвърждение.

Нулиране на брояч.
Потвърдете отново!

6.4 Смяна на филтър



Внимание! Риск от нараняване от хладилен агент.
Контактът с хладилния агент може да причини слепота и други физически наранявания на потребителя.
Задължително използвайте предпазни очила и ръкавици!



1. За намаляването на вътрешното налягане преди демонтажа на филтъра, стартирайте процеса по възстановяване!



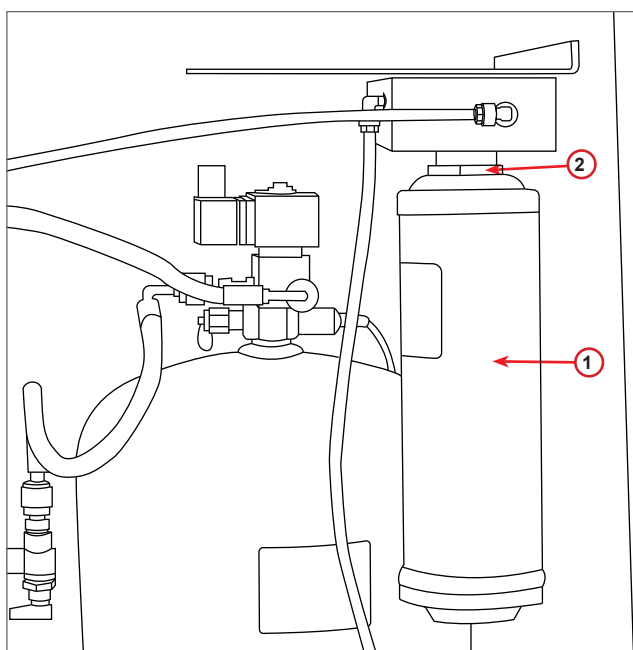
Внимание! Риск от нараняване от токов удар.
Преди да работите по машината, задължително изключете щепсела от ел. контакта.

2. Демонтирайте предния капак.
3. Развинтете филтъра с помощта на 38 mm **2** гаечен ключ **1**.



Забележка! Депонирайте в съответствие с местните директиви!

4. Смажете и поставете правилно новите O-пръстени.
5. Монтирайте новия филтър.



фиг. 010 Смяна на филтър

6.5 Смяна на вакуумната помпа



Внимание! Риск от нараняване от хладилен агент.
Контактът с хладилния агент може да причини слепота и други физически наранявания на потребителя.
Задължително използвайте предпазни очила и ръкавици!



Внимание! Риск от нараняване от токов удар.
Преди да работите по машината, задължително изключете щепсела от ел. контакта.

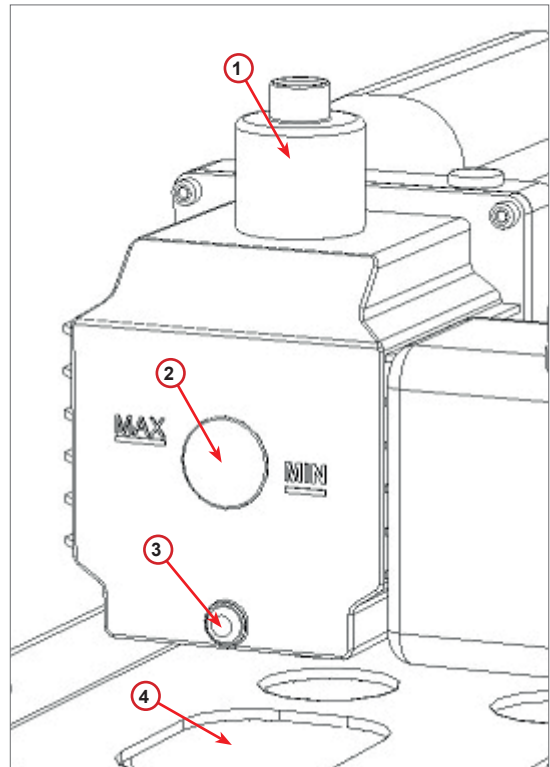


Забележка! Депонирайте в съответствие с местните директиви!

1. Демонтирайте предния капак.
2. Развинтете винта за изпускане на маслото и изчакайте маслото да се източи. Поставете отново винта за изпускане.
3. Развинтете муфата.
4. Напълнете с ново масло. Правилното ниво на маслото на помпата е до около половината на контролното стъкло (капацитет на запълване ок. 400 ml).
5. Монтирайте отново муфата.
6. Монтирайте отново предния капак.

Забележка: На картината е възможно да е показана вакуумна помпа от друг тип.

- 1 Муфа
- 2 Контролното стъкло за преглед на нивото на маслото
- 3 Винт за изпускане
- 4 Дренажен отвор



фиг. 011 Вакуумна помпа

6.6 Отчет

Машината отчита месечното потребление на хладилен агент за последните дванадесет месеца. Данните от преди този период биват презаписани с данните за текущия месец.

1. Завъртете селектора **COOLIUS SELECT**, за да изберете някой от следните броячи:

- ВЪЗСТ. ХЛАД. АГЕНТ ОТ КЛИМ.
- ВЪЗСТ. ХЛАД. АГЕНТ ОТ ВЪНШ. РЕЗ.
- НАПЪЛНЕН ХЛАД. АГЕНТ В КЛИМ.

01/2017	
R134a възстанов.	
Kg.	10,0

Дисплеят показва поредно всички месеци и тоталното потребление за годината.

2. Натиснете бутона **START**, за да отпечатате отчета.

Година	2017
R134a възстанов.	
Kg.	210

6.7 Нулиране на везната

За корекция на отклоненията в показанията на везната изпълнете следните указания:

Заклучване на транспортния фиксатор.

1. Повдигнете фиксатора, разположен откъм задната страна на машината, преместете го наляво и го завъртете по часовниковата стрелка, за да го заключите в „обезопасителна позиция“.
2. Завъртете селектора **COOLIUS SELECT**, за да изберете НУЛИРАНЕ НА ВЕЗНАТА.
3. Натиснете бутона **ENTER** за потвърждение.

Нулиране на везната

□□□□□□■□

4. Натиснете бутона **START**, за да потвърдите обезопасителната позиция

Освобод.везна тегло
(безопасна позиция)

При грешка:

Изпълнете повторно процедурата, като съблюдавате внимателно указанията!

5. Накрая върнете фиксатора в „работна позиция“ (завъртете обратно на часовниковата стрелка, преместете леко нагоре и надясно, след това в крайна долна позиция).

ГРЕШКА!
Везна за тегло

A3

7 Технически характеристики

Технически характеристики	COOLIUS A10
Мощност	230V+/-10% 50Hz
Диапазон на работната температура	10/49 °C
Хладилен агент	R134a
Капацитет на вътрешния съд (Kg)	11
Максимално налягане (PS)	18 bars
Компресор	1/3 HP
Скорост на възстановяване (течност)	320 g/min'
Освобождаване на некондензиращи вещества	Автоматично
Основен изсушителен филтър	Тип 660 коаксиален
Предпазна вентилационна система	172 mm
Високоскоростен вентилатор за възстановяване	172 mm
Изпускане на маслото	Автоматично
Капацитет на тубата	250 ml
Везна за тегло	60 kg
Точност (+/-)	2 g
Вакуумна помпа	100 lt/min
Финално налягане (McLeod abs)	0,08 mb
Електронен вакуумметър	ДА
Зареждане на масло	Автоматично
Капацитет на тубата	250 ml
Зареждане с хладилен агент	Автоматично
Компенсация на сервизните маркучи	Автоматично
Програма за промиване	При поискване
Програма на сервиза	ДА
Конфигурация	
Дисплей	4 x 20 знака
Клавиатура със селектор COOLIUS SELECT	ДА
База данни с автомобили (32 Mb)	ДА
Принтер	ДА / При поискване
Измерители (безимпулсни) CL 1.0	Д 80 mm
Сервизни съединения	Parker SAE J639
Сервизни маркучи 3,0 m	(SAE J2197)
Сервизни маркучи 6,0 m	При поискване
Джобна документация	ДА

8 Депониране

8.1 Съхранение за продължителни периоди

Машината трябва да се разположи на безопасно място, да е изключена от захранването и защитена от екстремни температури и влажност.

8.2 Изхвърляне на използвани флуиди



Забележка! Използваните масла са опасен отпадък. Не смесвайте използваното масло с други флуиди.

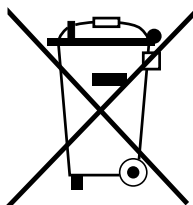
Съхранявайте използваното масло в подходящ контейнер до депонирането му.

Изведените от климатичната система лубриканти трябва да се предоставят в център а депониране на използвани масла.

8.3 Изхвърляне на опаковъчния материал

- Картонените опаковъчни материали трябва да се изхвърлят при другата отпадъчна хартия.
- Пластмасовите опаковъчни материали трябва да се изхвърлят при другите рециклируеми отпадъци.

8.4 Унищожаване на стари апарати




Ако искате да депонирате машината за унищожаване, първо източете докрай всички течности и ги изхвърлете с отговорно за околната среда отношение.

Занесете стария апарат до най-близкия център за рециклиране или се свържете със центъра за клиенти.

9 Контакти и поддръжка

Ако имате каквито и да било въпроси, свързани с продукта, или нужда от помощ при инсталирането, екипът на дежурната ни телефонна линия ще ви асистира с удоволствие.

Информацията за контакт със сервизния партньор във вашата държава ще намерите на нашия уеб сайт  www.coolius-ac.com

Произведено от:

WOW ! ITALY

Viale della Stazione 7
39100 Bolzano, Italy
Тел.: +39 0546 - 060461

Разпространява се от:

WOW! Würth Online World GmbH

Schliffenstraße 22
74653 Künzelsau

Тел.: +49 7940 981 88 - 0
Факс: +49 7940 981 88 - 10 99
info@wow-portal.com
www.wow-portal.com

WABCOWÜRTH Workshop Services GmbH

Schliffenstraße 22
74653 Künzelsau


Тел.: +49 7940 981863-0
Факс: +49 7940 981863-5555
info@wabcowuerth.com
www.wabcowuerth.com

AUTOCOM Diagnostic Partner AB

Grafitvägen 23 B
461 38 Trollhättan, Schweden

Тел.: +46 520 470 701
Факс: +46 520 470 727
info@autocom.se
www.autocom.se

9.1 Service Portal COOLIUS-AC.COM

На нашия сайт  www.coolius-ac.com можете самостоятелно да активирате машината. Наред с това на сайта ще откриете допълнителна помощ и инструкции за вашето устройство COOLIUS.

COOLIUS

WOW! ITALY
Viale della Stazione 7
39100 Bolzano
www.coolius-ac.com

Док.№: 220940-Rev.03.02

© by WOW! ITALY

Всички права запазени.

Отговарящи за съдържанието:
Продуктов отд.

Препечатването, дори само на части от документа, се разрешава само след получаване на одобрение.

Запазваме правото си да променяме продукта по всяко време с цел подобрене на качеството – без предварително известие или уведомление. Възможно е фигурите в настоящото да са само примерни и доставените стоки да се различават по вид. Също така си запазваме правото на грешки и не може да бъдем подвеждани под отговорност за печатни грешки. Общите ни условия са приложими.