

COOLIUS

A10

Klimaservicegerät für Kältemittel R134a

Bedienungsanleitung



Ⓓ Übersetzung der original Bedienungsanleitung

Einführung

Sehr geehrte Kundin, sehr geehrter Kunde,

Wir bedanken uns für den Kauf dieses Produkts.

Um diesen Zustand zu erhalten und einen gefahrenlosen Betrieb sicherzustellen, müssen Sie als Anwender diese Bedienungsanleitung beachten!

Lesen Sie sich vor Inbetriebnahme des Produkts die komplette Bedienungsanleitung durch, beachten Sie alle Bedienungs- und Sicherheitshinweise!

Alle enthaltenen Firmennamen und Produktbezeichnungen sind Warenzeichen der jeweiligen Inhaber. Alle Rechte vorbehalten.

Bei Fragen wenden Sie sich an den jeweiligen Service Partner ihres Landes *Siehe Kapitel 9 Kontakt und Support S. 42*

Diese Maschine erfüllt die Anforderungen gültiger EU-Richtlinien.

2014/68/EG (PED)

2006/42/EG

2014/30/EG

2014/35/EG



Die EU-Konformitätserklärung ist zu beziehen unter: www.coolius-ac.com

WOW! Würth Online World GmbH

Via della Punta 6/2

48018 Faenza (RA)

Italy

Nachdruck, auch auszugsweise, nur mit Genehmigung.

Wir behalten uns das Recht vor, Produktveränderungen, die aus unserer Sicht einer Qualitätsverbesserung dienen, auch ohne Vorankündigung oder Mitteilung jederzeit durchzuführen. Abbildungen können Beispielabbildungen sein, die im Erscheinungsbild von der gelieferten Ware abweichen können. Irrtümer behalten wir uns vor, für Druckfehler übernehmen wir keine Haftung. Es gelten unsere allgemeinen Geschäftsbedingungen.

1 Wichtige Hinweise zur Bedienungsanleitung	5
Diese Bedienungsanleitung hat den folgenden Zweck:	5
Haftungsausschluss	5
1.1 Wichtige Information zum Kältemittel	6
Sicherheitsklassifikation und Information zum Kältemittel:	6
1.2 Symbolbeschreibung	7
1.3 Bestimmungsgemäße Verwendung	7
2 Wichtige Sicherheitshinweise	7
2.1 Begriffserklärung	7
2.2 Allgemeine Sicherheitsregeln	8
2.3 Richtlinien zum Umgang mit Kältemittel	8
2.4 Sicherheitsvorrichtungen	9
2.5 Ablassen von nicht kondensierbaren Gasen	9
2.6 Ventilationssicherheitssystem	9
2.7 Arbeitsumgebung	9
3 Verwendung der Maschine	10
3.1 Auspacken und Überprüfung der Komponenten	10
3.2 Maschinenbeschreibung	10
3.2.1 Bedienpanel	10
3.2.2 Die Maschine	11
3.2.3 Transportsicherung	12
3.3 Maschinenhandhabung	12
3.4 Ein/Aus und Stoppen	12
4 Vorbereitung für die Verwendung der Maschine	13
4.1 Einschalten der Maschine	13
Erstmaliges einschalten der Maschine	13
Freischalten der Maschine	14
4.2 Verwendung des Druckers	14
4.3 Menüpunkt wählen	15
Übersicht Auswahlmenüs	15
4.4 Servicedaten herunterladen	16
4.5 Maschineneinstellung	18
4.5.1 Grundeinstellungen	18
4.5.2 Zeit-Datum	19
4.5.3 Firmendaten	20
4.6 Wartungsmeldungen	20
4.7 Fehlermeldungen	21
4.8 Interne Kältemittelflasche befüllen	21
5 Menüfunktionen	23
5.1 Austausch der Frischölbehälters	23
5.2 Halbautomatisch	24
Rückgewinnung	24
Vakuum / Befüllung Klimaanlage	25
5.3 Automatischer Service	26
5.4 Fahrzeugdatenbank Klimaanlage	28
5.5 Eigene Fahrzeugdatenbank	29
5.5.1 Fahrzeug anlegen	29

5.5.2	Auswahl eines Fahrzeugs	30
5.5.3	So ändern oder löschen Sie ein gespeichertes Fahrzeug.....	30
5.6	Manuelle Arbeitsabläufe	31
5.6.1	Rückgewinnung.....	31
5.6.2	Vakuum.....	31
5.6.3	Befüllung der Klimaanlage	32
5.6.4	Klimaanlagentest	33
5.7	Spülen der Klimaanlage (Aktivierungscode erforderlich)	34
6	Wartung	35
6.1	Zählerstand.....	35
6.2	Nächster Service	35
6.3	Zählerrücksetzung (Aktivierungscode erforderlich)	36
6.4	Filteraustausch	37
6.5	Ölwechsel Vakuumpumpe.....	38
6.6	Bericht.....	39
6.7	Waage Kalibrieren	39
7	Technische Eigenschaften	40
8	Entsorgung	41
8.1	Lagerung der Maschine	41
8.2	Entsorgung der rückgewonnenen Flüssigkeiten.....	41
8.3	Verpackungsmaterial entsorgen	41
8.4	Entsorgung des Altgerätes.....	41
9	Kontakt und Support	42
9.1	Service Portal COOLIUS-AC	42

1 Wichtige Hinweise zur Bedienungsanleitung

Das **COOLIUS A10** (Maschine) wurde entworfen und gebaut für Langlebigkeit, hochgradige Betriebszuverlässigkeit mit maximaler Sicherheit für den Benutzer.



Diese Bedienungsanleitung ist Bestandteil der Maschine.
Vor Gebrauch sorgfältig lesen.

- Der Benutzer ist für die korrekte Verwendung der Maschine gemäß den Anweisungen in dieser Bedienungsanleitung verantwortlich.
- Der Hersteller ist nicht verantwortlich für Schäden an Personen, Tieren und / oder Objekten verursacht durch nicht angemessene Verwendung, die sich von der in dieser Bedienungsanleitung gezeigten Verwendung unterscheidet.
- Der Hersteller behält sich das Recht vor, technische Änderungen oder das Aussehen der Maschine ohne vorherige Benachrichtigung zu verändern.

Diese Bedienungsanleitung hat den folgenden Zweck:

- Versorgung des Benutzers mit allen für die Verwendung der Maschine erforderlichen Informationen, für den kompletten Lebenszyklus der Maschine.
- Sicherstellung von maximaler Unterstützung für das mit der Verwendung und Wartung der Maschine beauftragte Personal.

Für weiterführende Informationen und Anforderung von technischer Hilfe oder Ersatzteilen wenden Sie sich bitte an den Servicepartner Ihres Landes. *Siehe Kapitel 9 Kontakt und Support S. 42*

Haftungsausschluss



Diese Bedienungsanleitung wurde mit größter Sorgfalt erstellt. Sollten Ihnen dennoch Auslassungen oder Ungenauigkeiten auffallen, so teilen Sie dies bitte schriftlich dem Servicepartner Ihres Landes mit.

Der Hersteller übernimmt keinerlei Haftung für technische und typographische Fehler und behält sich das Recht vor, jederzeit ohne vorherige Ankündigung Änderungen am Produkt und an den Bedienungsanleitungen vorzunehmen.

Die Abbildungen in diesem Dokument können möglicherweise von der tatsächlich mit diesem Handbuch gelieferten Maschine abweichen.

1.1 Wichtige Information zum Kältemittel



HINWEIS! Alle enthaltene Informationen sind gültig zum Zeitpunkt des Drucks dieser Bedienungsanleitung.



HINWEIS! Die Maschine ist ausschließlich für R134a konzipiert worden. Der Ausführung entspricht allen Richtlinien der Europäischen Norm EN 378:2010.

Sicherheitsklassifikation und Information zum Kältemittel:

Das Kältemittel ist klassifiziert in **Tabelle E.1** (Kältemittelbezeichnung) von **Anhang E** (Norm) der europäischen Norm **EN 378-1:2008 + A1: 2010 (E) (EN 378-1:2011)**

Das Kältemittel kann je nach Hersteller einen anderen Namen haben!



Beziehen Sie sich für weitere Informationen zum Kältemittel auf das Sicherheitsdatenblatt entsprechend der Vorschrift (EG) Nr. 1907/2006 (MSDS)

Das Sicherheitsdatenblatt (MSDS) muss zusammen mit der Maschine an das Bedienungspersonal der Maschine ausgehändigt werden!

1.2 Symbolbeschreibung



Die gelben Warnsymbole zeigen an, dass diese Meldung die persönliche Sicherheit betrifft. Die Worte Gefahr, Warnung und Vorsicht zeigen den Grad der Gefährdung an. Wenn die Anweisungen nicht sorgfältig befolgt werden, kann es zu Tod, Körperverletzung und/oder Sachschäden kommen.



Betrieben Sie diese Maschine nicht, wenn Sie die folgenden Sicherheitshinweise nicht gelesen und verstanden haben. Lesen Sie die gesamte Bedienungsanleitung aufmerksam durch.

1.3 Bestimmungsgemäße Verwendung

Die Maschine ist ausschließlich für Wartungsarbeiten an Klimaanlage von Kraftfahrzeugen zu Verwenden.



VORSICHT! Verletzungsgefahr durch unsachgemäße Verwendung.
Die Maschine darf nur von Personen bedient werden, die im Umgang mit Fahrzeugklimaanlagen und den darin verwendeten Gefahrenstoffen vertraut sind.

2 Wichtige Sicherheitshinweise

Der Benutzer muss die allgemeinen Sicherheitsvorschriften befolgen und die Maschine entsprechend der bestimmungsgemäßen Verwendung und den Anweisungen dieser Bedienungsanleitung verwenden.

Wenn die nachfolgend angeführten allgemeinen Sicherheitsvorschriften, einschließlich korrekter Verwendung und Wartung der Maschine befolgt werden, ist der Benutzer keinen Risiken ausgesetzt

2.1 Begriffserklärung

- **Maschine:** Das in dieser Anleitung beschriebene Klimaservicegerät
- **Kältemittel:** Das auf dem Typenschild angeführte Kältemittel.
- **Klimaanlage:** Klimaanlage in einem Fahrzeug
- **Externe Kältemittelflasche:** Behälter mit neuem Kältemittel zum Befüllen der internen Kältemittelflasche.
- **Interner Kältemittelflasche:** Kältemittelspeicher im Inneren der Maschine.
- **Manueller oder automatischer Ablauf:** Durchführung einer manuellen oder automatischen Funktion (Beispiel: Kältemittelrückgewinnung).
- **Zyklus:** Ablauf einer kompletten weiteren Funktion.
- **Rückgewinnung:** Die Rückgewinnung von Kältemittel in jeglichem Zustand und seine Speicherung in einem Behälter außerhalb der Klimaanlage, ohne zwangsläufig einer Analyse oder Behandlung jeglicher Art unterzogen zu werden.
- **Recycling:** Die Reinigung des abgesaugten, mit Öl und Feuchtigkeit, verunreinigten Kältemittels. Das Kältemittel wird hierbei durch ein- oder mehrfachen Durchlauf durch Filter gereinigt und kann wiederverwendet werden.
- **Vakuum:** Der Vorgang, in der Luft und Feuchtigkeit durch Verwendung einer Vakuumpumpe aus einer Klimaanlage abgesaugt werden.
- **Ölbefüllung:** Zuführen von Kompressoröl in eine Klimaanlage, nach Vorgaben des Fahrzeug Herstellers.
- **UV-Lecksuchadditiv:** Zuführen von UV-Lecksuchadditiv in eine Klimaanlage, um mögliche Lecks mit einer UV-Lampe zu entdecken.
- **Kältemittelbefüllung:** Der Ablauf, bei dem die vom Hersteller festgelegte Menge an Kältemittel in den Kältemittelkreislauf eingeführt wird.

- **Spülen:** Flüssiges Kältemittel wird zum Zweck der Reinigung durch die Klimaanlage oder Komponenten davon gespült, wofür ein spezielles Gerät und Adapter erforderlich sind.

2.2 Allgemeine Sicherheitsregeln

- Diese Maschine ist nur für die Verwendung durch qualifiziertes Personal vorgesehen. Der Benutzer muss Grundkenntnisse im Umgang mit Klimaanlage und Kältemittel und die potenziellen Gefahren eines unter hohem Druck sehendes Gerät haben.
- Die Maschine darf nicht unbeaufsichtigt betrieben werden.
- Jegliche Veränderung der Sicherheitsvorrichtungen an der Maschine sind verboten.
- Verwenden Sie keine externe Kältemittelflaschen oder andere Behälter, die keine Typgenehmigung haben oder deren Sicherheitsventile fehlen.
- Verwenden Sie die Maschine nicht in der Nähe von offenem Feuer und heißen Oberflächen. Bei hohen Temperaturen zersetzt sich das Kältemittel und entlässt giftige und chemische Substanzen, die gefährlich für den Benutzer und die Umwelt sind.
- Es ist wichtig, nur das auf dem Typenschild angegebene Kältemittel zu verwenden. Das Mischen mit anderen Kältemittel kann die Klimaanlage und die Maschine schwer beschädigen.
- Handschuhe und Schutzbrillen müssen getragen werden - Kontakt des Kältemittels mit den Augen kann Blindheit und andere Verletzungen verursachen.
- Vermeiden Sie das Einatmen von Kältemitteldämpfen und Kontakt des Kältemittels mit der Haut.
- Schalten Sie die Maschine nur ein, wenn sie sofort verwendet wird. Trennen Sie die Stromversorgung, wenn die Maschine längere Zeit nicht verwendet wird.
- **Achtung:** Stellen Sie sicher, dass alle Ventile geschlossen sind, bevor Sie die Anschlüsse zwischen der Maschine und einer Klimaanlage oder einer externen Kältemittelflasche herstellen.
- **Achtung:** Stellen Sie sicher, dass der Arbeitszyklus abgeschlossen ist und dass alle Ventile geschlossen sind, bevor Sie die Maschine von der Klimaanlage oder einer externen Kältemittelflasche abtrennen.
- **Achtung:** Alle flexiblen Schläuche können Kältemittel das unter hohem Druck steht enthalten.
- **Achtung:** Die Maschine und Kältemittel enthaltende Klimaanlagen in Fahrzeugen niemals mit Druckluft auf Dichtheit prüfen. Die Mischungen von Luft und Kältemittel haben sich bei hohen Drücken als explosiv erwiesen. Diese Mischungen sind möglicherweise gefährlich, und es besteht das Risiko von Feuer und Explosionen, die Körperverletzungen und Sachschäden verursachen können. Zusätzliche medizinische und sicherheitsrelevante Informationen können bei den Herstellern von Öle und Kältemitteln angefordert werden.

2.3 Richtlinien zum Umgang mit Kältemittel

Vorsichtsmaßnahmen für die Lagerung von Kältemitteln

Das aus einer Klimaanlage zu entfernende Kältemittel muss sorgfältig gehandhabt werden, um die Möglichkeit einer Vermischung verschiedener Kältemittel zu vermeiden oder zu minimieren.

Der zur Lagerung von Kältemitteln verwendete Behälter muss einem speziellen Kältemittel zugeordnet werden, um ein Vermischen verschiedener Kältemittel zu verhindern.

Recycling von Kältemittel

Das Filtersystem des Klimaservicegerätes muss regelmäßig gewartet werden, um die Effizienz des Recyclingsystems aufrechtzuerhalten.

Allgemeines

Vor dem erneuten Einfüllen des Kältemittels in die Klimaanlage muss das System selbst evakuiert und gereinigt werden. Um sicherzustellen, dass das System vor der Befüllung mit Kältemittel frei von Verunreinigungen ist, müssen alle in diesem Handbuch beschriebenen Maßnahmen getroffen werden.

Reinigen und warten Sie die Maschine regelmäßig, besonders wenn ein stark verunreinigtes Kältemittel verwendet wurde. Es ist äußerst wichtig, dass Verunreinigungen, die aus dem vorherigen Betrieb resultieren, nicht auf nachfolgende Klimaanlage übertragen werden.

2.4 Sicherheitsvorrichtungen

Die Maschine ist mit Sicherheitsvorrichtungen, die gemäß europäischen Richtlinien erforderlich sind, ausgerüstet:

- Elektrischer Sicherheitsschalter.
- Sicherheitsventil



VORSICHT! Verletzungsgefahr durch Manipulation.
Jegliche Veränderung der Sicherheitsvorrichtungen an der Maschine sind verboten.

2.5 Ablassen von nicht kondensierbaren Gasen

Die Maschine enthält ein Ablassventil für nicht kondensierbare Gase um das Ablassen dieser Gase zu ermöglichen.

Das Ablassventil für nicht kondensierbare Gase kann laute Geräusche verursachen.



WARNUNG! Verletzungsgefahr durch ausströmende Gase unter hohem Druck.
Achten Sie darauf, dass Sie niemals mit dem Ablassventil in Kontakt kommen!
Immer Schutzkleidung tragen.

2.6 Ventilationssicherheitssystem

Die Maschine ist mit einem Belüftungssystem ausgestattet, das den Einsatz bei höheren Temperaturen ermöglicht.

Es ist verboten, das Einlassgitter des Ventilators zu versperren.

2.7 Arbeitsumgebung

- Die Maschine darf nur im Freien oder in Räumen, die über eine ausreichende Belüftung verfügen (mindestens 4 Luftaustausche pro Stunde) betrieben werden.
- Das Gerät wurde für den Einsatz in einer maximalen Höhe von 1000 m über dem Meeresspiegel, innerhalb eines Temperaturbereichs von +10 bis +49°C und bei einer maximalen Luftfeuchtigkeit von 50% bei +40°C entwickelt.
- Nur in einer ausreichend beleuchteten Umgebung betreiben.

3 Verwendung der Maschine

3.1 Auspacken und Überprüfung der Komponenten

Entfernen Sie die Verpackung der Maschine und stellen Sie sicher, dass die folgenden Teile vorhanden sind:

- EG-/PED-Dokumentation
- Adapter für externe Kältemittelflasche.

3.2 Maschinenbeschreibung

3.2.1 Bedienpanel

1. Display
2. START-Taste / LED
3. STOP-Taste / LED
4. Taste Zusatzinformation (i)
5. Vorgang abbrechen (X)
6. COOLIUS SELECT mit ENTER-Taste / LED
7. Nach rechts Tasten / LED
8. Nach links Taste / LED
9. USB-Anschluß

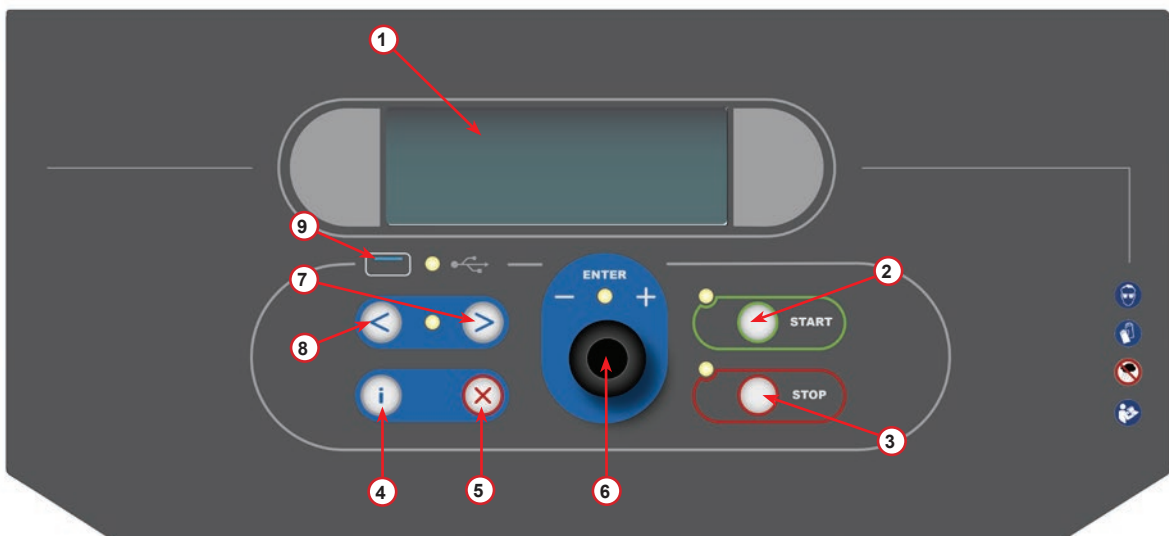


Abb. 001 Bedienfeld

3.2.2 Die Maschine

- 1 LP-Manometer
- 2 HP-Manometer
- 3 Drucker
- 5 Vordere Abdeckung
- 6 Hinterrad
- 7 Vorderrad mit Bremse
- 8 Einlassgitter des Ventilations-sicherheitssystems
- 9 Hauptschalter
- 10 Transportsicherung
- 11 Aufbewahrungsbox für Zubehör
- 12 Behälter für UV-Lecksuch-additiv 100ml
- 13 Behälter für neues Öl 250 cm³
- 14 Behälter für abgesaugtes Öl 250 cm³
- 15 LP-Kupplung
- 16 HP-Kupplung
- 17 LP-Schlauch
- 18 HP-Schlauch

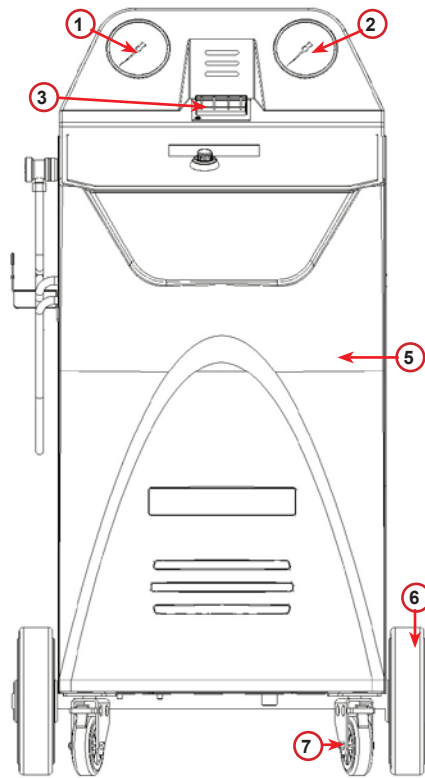


Abb. 002 Ansicht Vorne

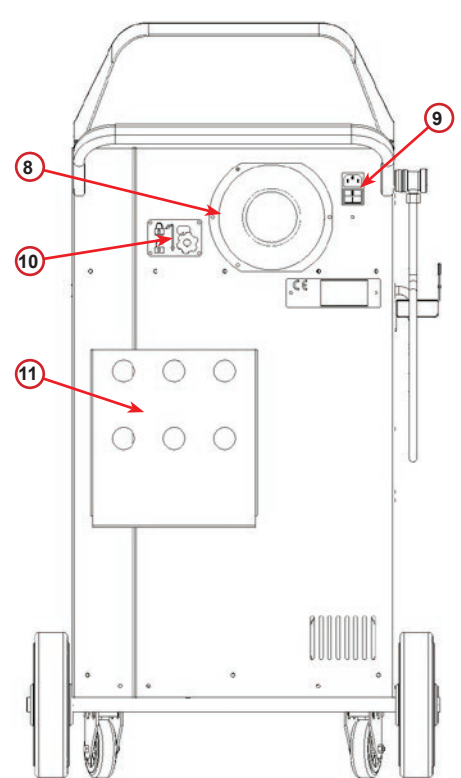


Abb. 003 Ansicht hinten

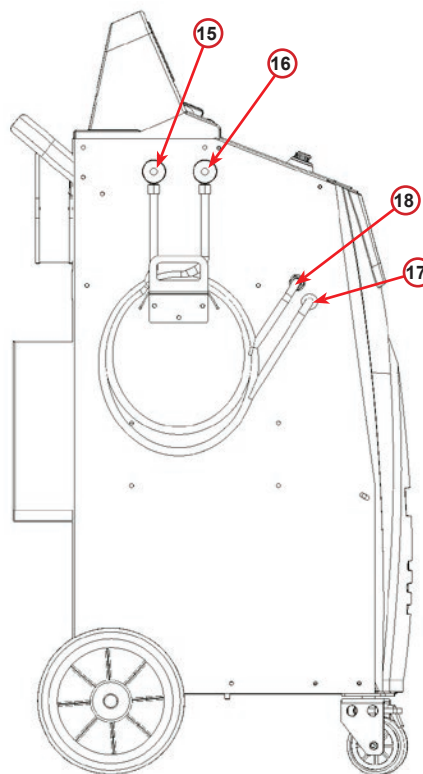


Abb. 004 Ansicht links

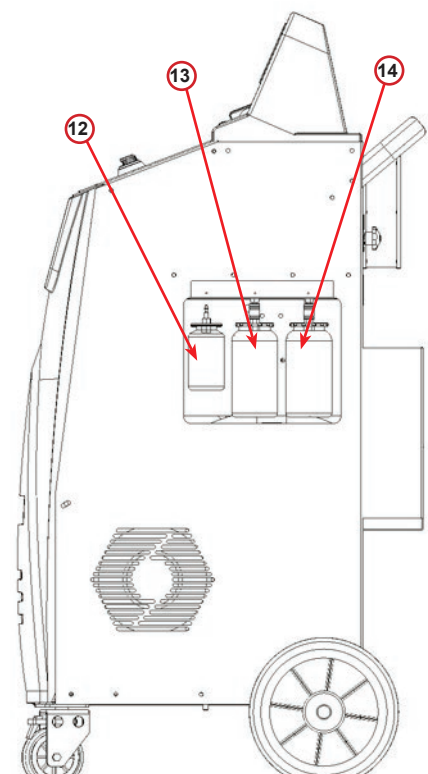


Abb. 005 Ansicht rechts

3.2.3 Tansportsicherung

Die Transportsicherung fixiert die Waagen der Öl und Additiffflaschen sowie die Waage der internen Kältemittelflasche und schützt diese beim Transport vor Beschädigung.

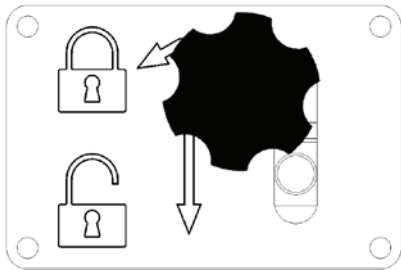


Abb. 006 Waage verriegelt

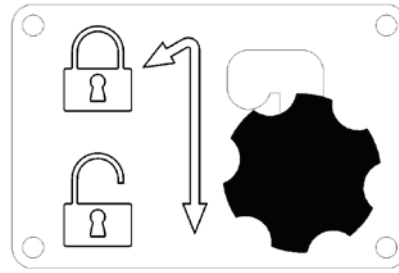


Abb. 007 Waage entriegelte Arbeitsposition

ACHTUNG! Beschädigung der Waage beim Transport
Die Transportsicherung muss vor dem Transport des Klimaservicegerätes verriegelt werden.

Entriegeln

Sterngriffschraube der Transportsicherung lösen.

Die Sterngriffschraube anheben, dann nach rechts und nach unten in die entriegelte Position bewegen.

Sterngriffschraube wieder leicht anziehen.

Verriegeln

Sterngriffschraube lösen

Sterngriffschraube nach oben und dann nach links in die Verriegelte Position bewegen.

Sterngriffschraube leicht anziehen.

3.3 Maschinenhandhabung

Obwohl das Klimaservicegerät so konzipiert wurde, dass der Schwerpunkt möglichst tief liegt, kann das Risiko von Umkippen nicht vollständig ausgeschlossen werden. Die Maschine steht auf vier Rädern. Auf unebenem Boden muss die Maschine durch Kippen auf die zwei Hinterrädern bewegt werden.

3.4 Ein/Aus und Stoppen

Start: Schalten Sie den Hauptschalter ein (Position I)

Stopp: Schalten Sie den Hauptschalter aus (Position O)



ACHTUNG! Beschädigung der Maschine.

Schalten Sie die Maschine niemals durch Abziehen des Netzsteckers aus!

Schalten Sie die Maschine immer zuerst am Hauptschalter aus.

4 Vorbereitung für die Verwendung der Maschine

4.1 Einschalten der Maschine

Drücken Sie den Netzschalter (I), um die Maschine einzuschalten.
Das Ventilations sicherheitssystem startet.

Erstmaliges einschalten der Maschine

Displaysprache wählen

Mit dem **COOLIUS SELECT** die Sprache wählen und mit **ENTER** bestätigen.

Nach Auswahl der Sprache haben Sie zwei Möglichkeiten mit der Maschine zu arbeiten.

Wählen:

Sprache 03



1. Demo-Modus

Sie können die Maschine jetzt aktivieren oder im Demomodus arbeiten.

HINWEIS: Im Demo-Modus arbeiten alle Funktionen normal. Ausgenommen das Menü **ZEIT-DATUM**, steht nicht zur Verfügung.

1. Drücken Sie **STOP** um die Maschine im Demomodus zu verwenden. Die Maschine startet und überspringt das Freischaltverfahren).
 - Das Display zeigt die Anzahl der Tage, die bis zur Freischaltung der Maschine verbleiben.
2. Drücken Sie **START**, um zum Bereitschafts-Modus zu gelangen.

"START" für
Aktivierung
der Maschine.
www.coolius-ac.com

Maschine
im Demo-Modus!
Verbleibende Tage 10

2. Maschine freischalten

1. Drücken Sie **START**, um die Maschine freizuschalten.

HINWEIS: Nach Ablauf des Demo-Modus, ab dem 10. Tag nach dem ersten Einschalten zeigt das Display diesen Bildschirm beim Start.

Aktivierungscode
verwenden: AA000000
www.coolius-ac.com

2. Gehen Sie für die Aktivierung zur Webseite www.coolius-ac.com oder rufen Sie die Hotline [+497940981888188](tel:+497940981888188) an. Fordern sie den Aktivierungscode für die auf dem Display angezeigte Seriennummer an (in diesem Fall ist die Seriennummer AA000000). Die Seriennummer finden Sie auch auf dem Typenschild.
3. Drücken Sie **START**, um die Freischaltung durchzuführen.
4. Drücken Sie **STOP**, um das Freischaltverfahren zu überspringen und die Maschine im Demo-Modus zu starten.

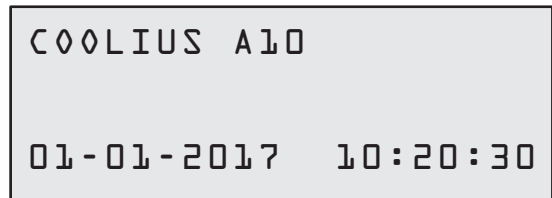
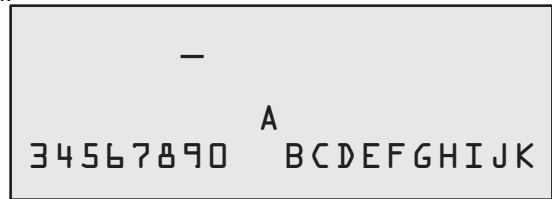
HINWEIS: Die Taste **STOP** (zum überspringen der Freischaltung) steht nur zur Verfügung, wenn mindestens noch ein Tag für den Demo-Modus verbleibt. Anderenfalls ist die Freischaltung vorgeschrieben und nur die Taste **START** steht zur Verfügung.

Freischalten der Maschine

Für den folgenden Ablauf ist der Aktivierungscode erforderlich.

5. Geben Sie den Aktivierungscode mit dem **COOLIUS SELECT** ein, und bestätigen Sie anschließend durch **START**.
 - Wenn der Aktivierungscode nicht korrekt ist, wiederholen Sie den Vorgang.
 - Wenn der Aktivierungscode korrekt ist, drücken Sie **START** zur Bestätigung.

Die Maschine ist nun aktiviert und zeigt den Bereitschaftsmodus.



4.2 Verwendung des Druckers

Die Maschine hat einen eingebauten Rollendrucker mit dem die Fahrzeugdaten und das Ergebnis der Wartungsarbeiten ausgedruckt werden können.

- Papierbreite: B 58 mm
- Durchmesser: D 40 mm
- Papiervorschubtaste ①

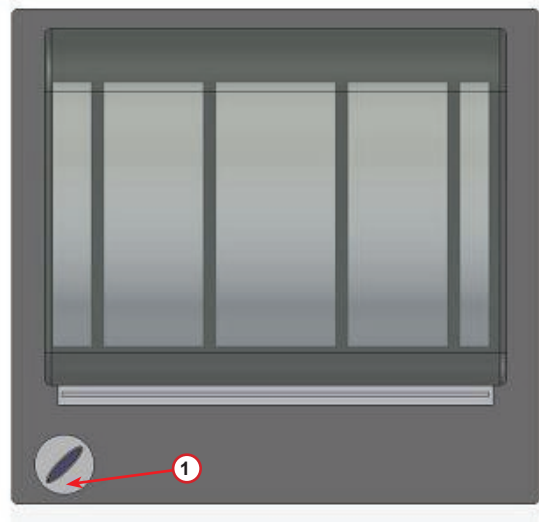


Abb. 008 Rollendrucker

Vor einem Arbeitsablauf:

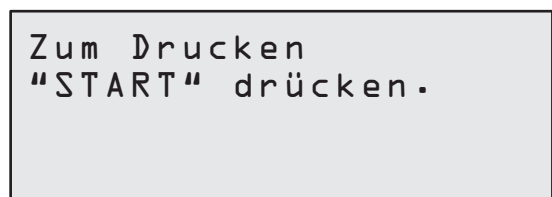
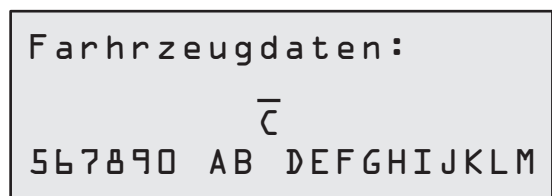
Drehen Sie am **COOLIUS SELECT**, um ein Zeichen zu wählen und zum Übernehmen drücken Sie **ENTER**.

Max. 20 Zeichen (Hersteller, Typ usw...).

Am Ende eines Arbeitsablauf:

Zum Drucken die Taste **START** drücken.

Zum Beenden die Taste **STOP** drücken.



4.3 Menüpunkt wählen

Drücken Sie die Taste **i**, um die Menge des zur Verfügung stehenden Kältemittels in der Internen Kältemittelflasche zu überprüfen.

Drücken Sie die Taste **i**, erneut um zurück zum Bereitschaftsmodus zu gelangen.

Drücken Sie **ENTER** um in die Auswahl der Menüpunkt zu gelangen.

Drehen Sie den **COOLIUS SELECT**, um den erforderliche Menüpunkt zu wählen.

Das Symbol **■** zeigt die aktuelle Position des Cursors.

Die Anzahl der Symbole **□** zeigt die Anzahl der zur Verfügung stehenden Menüpunkte dieser Ebene.

Drücken Sie **ENTER** um in die Auswahl zu Bestätigen.

Die folgenden Menüpunkte stehen zur Verfügung: (Von links nach rechts)

```
Verfügbare Menge:  
Kältemittel g. /////  
01-01-2018 10:20:30
```

```
Automatisch
```

```
□ □ ■ □ □
```

Übersicht Auswahlmenüs

1. Andere Auswahl
 - Service
 - Klimaanlage test
 - A/C Spülen
 - Wechsel neue Ölflasche
 - Einstellungen
 - Uhrzeit-Datum
 - Firmendaten
 - Nullpunkt Waagen
 - Wartung
2. Datenbank
3. Automatisch
4. Manuell
5. Behälter Füllen

4.4 Servicedaten herunterladen

Ab dem ersten Einschalten des neuen Jahres zeigt das Display:

```
Servicedaten
herunterladen!
```

Drücken Sie **STOP**, um den Vorgang zu überspringen, oder **START**, um den Download durchzuführen.

HINWEIS: Wenn die Daten im dritten Jahr noch nicht heruntergeladen und gelöscht wurden, ist nur **START** verfügbar. In diesem Fall ist zum Entsperren der **STOP** Taste erforderlich, um die Daten von mindestens einem Jahr zu löschen.

Drücke **START**, auf dem Display wird angezeigt:

Geben Sie das Passwort ein: 200200

HINWEIS: Dieses Passwort kann auch in
ANDERE AUSWAHL > SERVICE verwendet
werden.

```
—
A
34567890  BCDEFGHIJK
```

Das Display zeigt:

Drehen Sie den COOLIUS SELECT, um das Jahr auszuwählen das heruntergeladen werden soll und drücken Sie dann **START**, um zu bestätigen.

```
Jahr                2018
```

Das Display zeigt:

Stecken Sie einen leeren USB-Stick ein.

HINWEIS: Das Dateisystem des USB-Sticks muss FAT32 sein. Wenn nicht muss es formatiert werden.

```
USB-Stick einstecken
```

Der Download beginnt sobald der Stick erkannt wird. Das Display zeigt:

In der letzten Zeile des Bildschirms wird der Fortschritt des Herunterladevorgangs angezeigt.

```
Download läuft.
Bitte warten!
Fortschritt      xx/XX
```


HINWEIS: Um Schäden am Stick und am Gerät zu vermeiden, entfernen Sie niemals den USB-Stick während des Ladevorgangs,

Wenn der Download abgeschlossen ist, wird auf dem Display angezeigt:

Download
abgeschlossen!
USB-Stick entfernen.

Entfernen Sie den USB-Stick. Auf dem Display erscheint:

Jahr 2018
Datenlöschen
Best. durch „START“

Drücken Sie **START** um die Daten zu löschen oder drücken Sie **STOP** um die im System gespeicherten Daten zu bestätigen und zu speichern.

WICHTIGER HINWEIS:

Bevor Sie Daten löschen, stellen Sie sicher, dass die heruntergeladene Datei an einem sicheren Ort aufbewahrt werden.
Gelöschete Daten können nicht wieder hergestellt werden!

HINWEIS: Wenn die Daten im dritten Jahr noch nicht heruntergeladen und gelöscht wurden, ist zum Entsperren die Taste **STOP** erforderlich, um die Daten von mindestens einem Jahr zu löschen.

Wenn **START** gedrückt wird, erscheint auf dem Display:

Daten löschen?
Wieder Bestätigen!

Drücken Sie die **START** Taste zur Bestätigung oder **STOP**, um zur vorherigen Anzeige zurückzukehren.

Wenn **START** gedrückt wird, erscheint auf der Anzeige:

Bitte warten!

Warten Sie ein paar Sekunden. Die gespeicherten Daten für das ausgewählte Jahr sind nun gelöscht.

4.5 Maschineneinstellung

4.5.1 Grundeinstellungen

In diesem Menü können die Grundeinstellungen der Maschine vorgenommen werden.

Drehen Sie am **COOLIUS SELECT** bis zum Menüpunkt `einstellungen` und betätigen Sie mit **ENTER**.

Rückgewinnungsdaten drucken:

- Wählen Sie `1` um die Daten (Kältemittelmenge und Öl) auszudrucken.
- Wählen Sie `0`, die Daten werden nicht gedruckt.

Drehen Sie zur Auswahl von `1` oder `0` am **COOLIUS SELECT**. Zur Bestätigung **ENTER** drücken. Der nächste Menüpunkt wird angezeigt.

```
Drucken der
Rückgewinnung Daten?
                1
```

Kältemittelrückstandstest:

Der Standardwert wird angewendet im Menü:

`Datenbank und Automatisch`.

Drehen Sie zur Auswahl am **COOLIUS SELECT**. Zur Bestätigung **ENTER** drücken.

Der nächste Menüpunkt wird angezeigt.

```
Prüfen des verbl.
Kältemittel
                min. 2
```

Lecktest / Vakuumtest:

Der Standardwert wird angewendet im Menü:

`Datenbank und Automatisch`.

Drehen Sie zur Auswahl am **COOLIUS SELECT**. Zur Bestätigung **ENTER** drücken. Der nächste Menüpunkt wird angezeigt.

```
Vakuumkontrolle
                min. 2
```

Frischöl:

Der Standardwert wird angewendet im Menü:

`Datenbank`.

Drehen Sie zur Auswahl am **COOLIUS SELECT**. Zur Bestätigung **ENTER** drücken.

Der nächste Menüpunkt wird angezeigt.

```
Frischöl
                ml. 10
```

UV Lecksuchadditiv:

Der Standardwert wird angewendet im Menü:

`Einstellungen`

Drehen Sie am **COOLIUS SELECT** um die Menge einzustellen.

Zur Bestätigung **ENTER** drücken.

HINWEIS: Wählen Sie "`0`" um den Vorgang zu überspringen.

Der nächste Menüpunkt wird angezeigt.

```
UV Lecksuch
                ml. 6
```

Länge der Schläuche:

Zur Bestätigung **ENTER** drücken:

Länge der Schläuche

Drehen Sie zum Einstellen der Länge der Serviceschläuche am "**COOLIUS SELECT**".

Zur Bestätigung **ENTER** drücken.

Länge des HD
Schlauches eingeben
cm. 300

Sprache:

Drehen Sie zur Auswahl der Sprache am **COOLIUS SELECT**. Zur Bestätigung **ENTER** drücken. Der nächste Menüpunkt wird angezeigt.

Wählen:
Sprache 03

Aktivierungscode:

Dieser achtstellige Aktivierungscode ist erforderlich, um den für die Rücksetzung des Zählers benötigte Aktivierungscode zu erhalten. Fordern Sie den neuen Aktivierungscode auf der Webseite www.coolius-ac.com oder bei der Hotline [+497940981888188](tel:+497940981888188) an.

Aktivierungscode:
BB111111
Seriennummer:
AA000000

1 Drucker eingebaut.

0 Drucker offline oder nicht installiert.

Drehen Sie zur Auswahl von 1 oder 0 am **COOLIUS SELECT**. Zur Bestätigung **ENTER** drücken.

Zum Verlassen die Taste **STOP** drücken.

Optional
Drucker 1

4.5.2 Zeit-Datum

Zur Auswahl Stunde, Minute, Sekunde den **COOLIUS SELECT** drehen.

Zur Bestätigung **ENTER** drücken.

Den **COOLIUS SELECT** drehen, um den blinkenden Wert zu ändern.

Zur Bestätigung **ENTER** drücken.

Der nächste Wert blinkt.

Wenn die Daten korrekt sind, zum Übernehmen der Einstellung die Taste **START** drücken, .

Zeit: 10:20:30
Datum: 01/01/17

4.5.3 Firmendaten

Zur Auswahl am **COOLIUS SELECT** drehen.

Zur Bestätigung **ENTER** drücken.

5 Zeilen stehen zur Verfügung:

- 1 _____ Firmenname (Werkstatt)
- 2 _____ Adresse (Straße usw..)
- 3 _____ Stadt
- 4 _____ Telefon
- 5 _____ FAX

```
1 _____  
C  
567890 AB DEFGHIJKLM
```

Die obigen Angaben sind nur ein Beispiel, natürlich können auch andere Daten eingetragen werden.

HINWEIS: Die hier eingetragene Daten der fünf Zeilen werden auf dem Service-Bericht ausgedruckt.

Vorgehensweise:

- Zur Auswahl eines Zeichens den **COOLIUS SELECT** drehen.
Zur Bestätigung **ENTER** drücken.
Das Zeichen wird in der ersten Zeile (links) eingetragen.
- Zum Löschen einer Flaschen Eingabe die Taste **X** drücken.
- Mit den Pfeiltasten **LINKS/RECHTS** kann in der Zeile nach links oder rechts navigiert werden.
- Zur Auswahl des nächsten Zeichens den **COOLIUS SELECT** drehen.
Zur Bestätigung **ENTER** drücken.
Das Zeichen wird auf der ersten Zeile eingetragen.
- Zum Übernehmen der ersten Zeile, die Taste **START** drücken.
Im Display wird die Nächste Zeile für weitere Eingaben angezeigt.
- Wenn alle Einträge vollständig sind kann der Vorgang mit **STOP** beendet werden.

4.6 Wartungsmeldungen

Beim Start wird angezeigt, wenn eine Wartung fällig wird.

Benachrichtigung `Wartung läuft bald ab!` oder `Wartung fällig`

Die Meldung `Wartung läuft bald ab!` kann mit **STOP** übersprungen werden um die Arbeit mit der Maschine fortzusetzen.

1. Bei der Meldung `Wartung fällig!`
Aktivierungscode erforderlich mit drücken
der Taste **STOP** fortfahren.

```
Wartung fällig  
Aktivierungscode  
erforderlich
```

2. Notieren Sie sich den am Ende der zweiten Zeile gezeigten Code und verwenden Sie diesen, um den Aktivierungscode abzurufen. Gehen Sie zur Webseite www.coolius-ac.com oder rufen Sie die Hotline [+497940981888188](tel:+497940981888188) an.
3. **STOP** drücken, um den Start der Maschine fortzusetzen.

```
Aktivierungscode  
verwenden: BB111111  
  
www.coolius-ac.com
```

HINWEIS: Weitere Informationen zum Rücksetzen des Wartungszählers *Siehe Kapitel 5.7 Spülen der Klimaanlage (Aktivierungscode erforderlich) S. 34.*

4.7 Fehlermeldungen

Fehler	Fehlermeldung	Beschreibung
A1	Fehler! Kältemittelwaage	Waage blockiert oder defekt (6.7 auf Seite 39)
C1	Fehler! Rückgewinnung	Anomalie des Rückgewinnungsprozesses oder fehlerhafter Kompressor.
	Fehler! Überdruck im Rückgewinnungsprozess!	Hochdruckschalter aktiviert. 20/30 Minuten warten. Wenn die Meldung erneut erscheint, bitte das SERVICE CENTER kontaktieren.
	Behälter voll! Bitte warten!	Maximal zulässige Kältemittelmenge! Verringern Sie die Kältemittelmenge in der internen Kältemittelflasche
	Leckage! Fortsetzen? mb. ///	Wenn nach einigen Minuten der Mindestwert nicht erreicht ist. Mögliche Ursachen: Defekte Klimaanlage usw.
	Unzureichendes Vakuum für öl-/UV- Befüllung! START für Überspringen	Das Vakuum ist nicht ausreichend um die korrekte Befüllung zu gewährleisten. Mögliche Ursachen: Defekte Klimaanlage, Luft in den Kältemittelflasche... START drücken, um den Prozess zu überspringen und zum Befüllungsprozess zu gehen.
	Unzureichendes Kältemittel. Die interne Kältemittelflasche befüllen.	Die Kältemittelmenge ist unter der erforderlichen Mindestmenge. Kältemittelflasche befüllen durchführen.
F1	Fehler! A/C System befüllen	Der Druck ist zu niedrig, um die Klimaanlage zu füllen (in diesem Fall die Klimaanlage nur von „ND Anschluss“ befüllen).

4.8 Interne Kältemittelflasche befüllen

Die Maschine enthält möglicherweise nicht genug Kältemittel für den Betrieb. Die verfügbare Menge könnte negativ sein (Beispiel: -500 g.). Vor der Verwendung muss die interne Kältemittelflasche mit neuem Kältemittel gefüllt werden (mindestens 3 bis 4 kg.).

1. Wählen Sie mit dem **COOLIUS SELECT** im Menü Kältemittelflasche befüllen.
Zur Bestätigung **ENTER** drücken.



HINWEIS: Die Meldung wird vor den Arbeitsablauf angezeigt.

ACHTUNG!
Überprüfen Sie die Menge der öl/UV in den Behältern!

2. Den roten HD- oder blauen LP-Schlauch an eine neue Kältemittelflasche anschließen und das Ventil der Kältemittelflasche öffnen. Das Ventil des Schlauches öffnen. Gegebenenfalls die Kältemittelflasche auf den Kopf stellen.

HD o. ND Schlauch mit Flasche verbinden.
Ventil der Flasche öffnen.

3. Zum Einstellen der Menge den **COOLIUS SELECT** drehen.
 - Minimum: 800 g.
 - Maximum: Der auf dem Display gezeigte Wert.
4. Zur Bestätigung **ENTER** drücken.

Gewünschte Menge eingeben.

g. // // // //

5. Zum Bestätigen die Taste **START** drücken

Best. durch "START"



MELDUNG: Wenn die Maschine einen Druck unter dem für die Befüllung erforderlichen Mindestwert misst.

Überprüfen:
Externe Flasche leer
oder Ventil
geschlossen.

Kältemittelbefüllung läuft.



MELDUNG: Wenn die Maschine einen Druck unter dem für die Befüllung erforderlichen Mindestwert misst.

Kältemittelbefüllung
findet statt.
Druck mb.
Kältemittel g.////

- Die externe Flasche austauschen und zur Bestätigung die Taste **START** drücken.
- Die Taste **STOP** drücken, um den Arbeitsablauf abzuschließen.

Prozess abgeschlossen.

6. Das Ventil der externen Kältemittelflasche schließen und den roten Schlauch von der Kältemittelflasche trennen.
7. Mit **START** bestätigen

Behälter befüllt!
Ventile der Flasche
schliessen!

Rückgewinnung
aus Schläuchen

Zum Beenden die Taste **STOP** drücken.

Behälter befüllt!

g.////

5 Menüfunktionen

5.1 Austausch der Frischölbehälters



ACHTUNG! Verwenden Sie je nach Bedarf einen neuen Frischölbehälter.

Wenn ein Wechsel der Kompressorölsorte erforderlich wird, ist es wichtig das Klimaservicegerät zu spülen um Vermischungen der unterschiedlichen Öle zu vermeiden. Dieses Verfahren reinigt die Schläuche und Rohre vor Verwendung des neuen Öls.

1. **COOLIUS SELECT** drehen, um den Menüpunkt zu wählen.
2. Zur Bestätigung **ENTER** drücken.
3. **COOLIUS SELECT** drehen, um den Menüpunkt Wechsel neue Ölflasche zu wählen.
4. Zur Auswahl **ENTER** drücken.
5. Die Ölflasche durch eine neue Ölflasche ersetzen.

Wechsel von Öl-Typ



Frischöl Behälter
mit der richtigen
Ölsorte PAG>POE
anschiessen.

250 cm³ Ölflasche grünes Rohr ①.

6. Zur Bestätigung **ENTER** drücken.

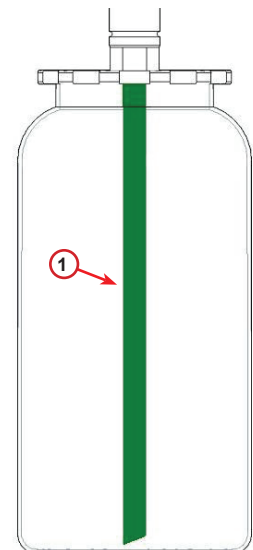


Abb. 009 Ölbehälter

7. Zum Bestätigen die Taste **START** drücken.

Schnellkupplungen
an HD/ND an Gerät
und Ventile öffnen.
Mit **START** bestätigen

8. Die Maschine startet.

Spülung
Bitte warten!

Wenn die Kupplungen nicht am Anschluss der Maschine angeschlossen sind oder die Kupplungsventile nicht geschlossen sind, erscheint die Meldung.

9. Zum Bestätigen die Taste **START** drücken.
Die Maschine startet. Der Arbeitsablauf reinigt die vollständige Maschine, einschließlich der Service-Schäume.

Schnellkupplungen an
HD/ND an Gerät und
Ventile schließen
START drücken.

Das Spülen ist beendet,

10. Zum Verlassen die Taste **STOP** drücken.
Die Maschine ist wieder Betriebsbereit.

Ende internes
Spülen.

5.2 Halbautomatisch

1. Wählen Sie mit dem **COOLIUS SELECT** im Menü Schneller Service.
Zur Bestätigung **ENTER** drücken.

Halbautomatisch

2. Zur Auswahl der verfügbaren Menüpunkte **COOLIUS SELECT** drehen:
 - Rückgewinnung
 - Vakuum / Befüllung Klimaanlage

Rückgewinnung

3. Zur Bestätigung **ENTER** drücken.

Rückgewinnung

1. Zum Einstellen der Zeit **COOLIUS SELECT** drehen.
 - Minimum: 2 min.
 - Maximum: 12 min.
2. Zur Bestätigung **ENTER** drücken.
Die Maschine führt den Arbeitsablauf durch. Rückgewinnung, überprüfen auf restliches Kältemittel, ablassen des verbrauchten Öls.

Prüfen des verbl.
Kältemittel.

min. 2

Vakuum / Befüllung Klimaanlage

1. Zum Einstellen der Vakuumzeit **COOLIUS SELECT** drehen.
 - Minimum: 0 min.
 - Maximum: 999 min.
2. Zur Bestätigung **ENTER** drücken.

```
Vakuumzeit           min.  15
Vakuumkontrolle     min.  _
```

3. Zum Einstellen der Lecktestzeit **COOLIUS SELECT** drehen.
 - Minimum: 2 min.
 - Maximum: 60 min.
4. Zur Bestätigung **ENTER** drücken.
5. Zum Einstellen von Automatisch/Manuell/NEIN **COOLIUS SELECT** drehen.

```
öl - /UV-Füllen

Automatisch
```

6. Wenn Automatisch gewählt ist:
Zum Einstellen der Frischölmenge **COOLIUS SELECT** drehen.

HINWEIS: Die eingegebene Menge wird zur abgelassenen Menge hinzu addiert.

- Minimum: 0 g.
- Maximum: 150 g.

```
Frischöl             ml.  10
UV Lecksuch          ml.  __
Kältemittel          g.  _____
```

7. Zum Einstellen der Kältemittelmenge **COOLIUS SELECT** drehen.
 - Minimum: 50 g.
8. Zur Bestätigung **ENTER** drücken.
9. Zum Einstellen des zu verwendeten Anschlusses **COOLIUS SELECT** drehen (Standard HD-Anschluss).
HD-Anschluss / LP-Anschluss /
HD/LP Anschluss
10. Zur Bestätigung **ENTER** drücken.
11. Zum Bestätigen die Taste **START** drücken.

```
Füllen von A/C über

HD-Anschluss
```

```
Best. durch "START"
```

Die Maschine führt alle gewählten und Eingestellten Arbeitsabläufe durch.

```
Programm läuft
```

5.3 Automatischer Service

1. Im Bereitschaftsmodus **ENTER** drücken.
2. **COOLIUS SELECT** drehen und **Automatisch** wählen.
3. Zur Bestätigung **ENTER** drücken.
4. **COOLIUS SELECT** drehen, um die zu befüllende Kältemittelmenge für die Klimaanlage einzustellen.
 - Minimum: 50 g.
5. Zur Bestätigung **ENTER** drücken.
6. Zum Einstellen des zu verwendeten Anschlusses **COOLIUS SELECT** drehen (Standard HD-Anschluss).
HD-Anschluss / LP-Anschluss / HD/LP Anschluss
7. Zur Bestätigung **ENTER** drücken.
Maschine mit Drucker: *.Siehe Kapitel 4.2 Verwendung des Druckers S. 14*
8. Zum Bestätigen die Taste **START** drücken.
Die Maschine führt alle gewählten und eingestellten Arbeitsabläufe durch.
 - Rückgewinnung,
 - überprüfen auf restliches Kältemittel,
 - Ablassen des verbrauchten Öls.
 - Vakuum, Lecktest.
 - Neue Ölfüllung
 - UV-Mittel Befüllung
 - Kältemittelbefüllung.
9. Am Ende des Arbeitsablaufes,
Starten Sie den Motor und die Klimaanlage und kontrollieren Sie den Systemdruck.
10. Zum Bestätigen die Taste **STOP** drücken.
11. Die Anweisung ausführen.
12. Zum Bestätigen die Taste **START** drücken.

Automatisch

□ □ □ ■ □

Füllmenge:

Menge g. 500

Füllen von A/C über

HD-Anschluss

Best. durch "START"

Systemdrücke der
Klimaanlage
bestätigen.

Serviceschläuche
von der Klimaanlage
entfernen.

Rückgewinnung
aus Schläuchen

- Am Ende werden alle Prozesswerte auf dem Display angezeigt.

```
Rückgewinnung  
Kältemittel g. // // //  
öl ml. //
```

```
Vakuum  
  
mb. // //
```

13. Zum Beenden die Taste **STOP** drücken.
Maschinen mit Drucker: [Siehe Kapitel 4.2 Verwendung des Druckers S. 14](#)
14. Zum Drucken die Taste **START** drücken.
15. Dann zum Verlassen die Taste **STOP** drücken.

```
Klimaanlagebefüllung  
Menge g. // // //
```

5.4 Fahrzeugdatenbank Klimaanlage

Der Speicher der Maschine enthält eine Datenbank mit Füllmengen für die gängigsten Fahrzeughersteller.

1. Zur Auswahl **ENTER** drücken.
2. Zur Bestätigung **ENTER** drücken.
3. Zur Auswahl des Herstellers **COOLIUS SELECT** drehen.
4. Zur Bestätigung **ENTER** drücken.
5. Zur Auswahl des Typs **COOLIUS SELECT** drehen.
6. Zur Bestätigung **ENTER** drücken.
7. Zur Auswahl des Modelljahres **COOLIUS SELECT** drehen.
8. Zur Bestätigung **ENTER** drücken.
9. Die Kältemittelkapazität und die Ölviskosität werden angezeigt.
10. Für weitere Informationen die Taste **I** drücken.
11. Für Rückkehr die Taste **I** drücken.
12. Zum Bestätigen die Taste **START** drücken.
Der Ablauf ab hier ist derselbe wie im Menü [Siehe Kapitel S. 25](#)
Warten Sie, bis der Arbeitsablauf beendet ist.

Datenbank

□ ■ □ □ □

Hyundai

Hyundai
i30

Hyundai
i30

2012-

Hyundai
i30
PAG FD46XG ml. 150
g. 500

Beziehen Sie sich
bitte auf die
technischen Daten
des Autoherstellers!

Hyundai
i30
PAG FD46XG cc. 150
g. 500

5.5 Eigene Fahrzeugdatenbank

In der Eigenen Datenbank haben Sie die Möglichkeit, eigene, häufig verwendete Fahrzeugdaten anzulegen.

5.5.1 Fahrzeug anlegen

1. Im Menü Datenbank den **COOLIUS SELECT** im Uhrzeigersinn drehen bis **Eigene Datenbank** angezeigt wird:

Zum Bestätigen **ENTER** drücken.

Eigene Datenbank

HINWEIS: Im Display kann für kurze Zeit **Bitte warten!** angezeigt werden .

2. Das Display zeigt:

Bestätigen Sie mit **ENTER** um eine neues Fahrzeug anzulegen oder drücken Sie **STOP** zum beenden.

Neues Modell?

3. Geben Sie die Marke des Fahrzeugs ein.

HINWEIS: Das Feld darf nicht leer sein und ein Leerzeichen als erstes Zeichen ist nicht zulässig.

4. Wenn die Marke eingegeben ist, drücken Sie **START** zum Bestätigen

Marke :

■ A
3 4 5 6 7 8 9 0 B C D E F G H I J

5. Geben Sie die Modellbezeichnung des Fahrzeugs ein.

HINWEIS: Das Feld darf nicht leer sein und ein Leerzeichen als erstes Zeichen ist nicht zulässig

6. Wenn die Marke eingegeben ist, drücken Sie **START** zum Bestätigen:

Modell :

■ A
3 4 5 6 7 8 9 0 B C D E F G H I J

7. Stellen Sie die Kältemittelmenge mit **COOLIUS SELECT** ein (von 50 bis 5.000). Drücken Sie **START**, um zu speichern.

Der Datensatz wird in alphabetischer Reihenfolge gespeichert.

Menge :

g . 500

5.5.2 Auswahl eines Fahrzeugs

1. Im Menü Datenbank den **COOLIUS SELECT** im Uhrzeigersinn drehen bis angezeigt wird:

Zum Bestätigen **ENTER** drücken.

```
Eigene Marke
Eigenes Modell
g. 500
INFO
```

2. **COOLIUS SELECT** drehen, um das gewünschte Fahrzeug auszuwählen, drücken Sie dann **ENTER**, um die Daten zu übernehmen oder **STOP** zum beenden.

```
Automatisch
```

3. **COOLIUS SELECT** drehen um auszuwählen zwischen:

- **Automatisch:** Die Maschine führt einen vollständigen Prozess unter Verwendung der Werte für Öl und UV aus (in der Einstellung eingestellt).
- **Manuell:** Die Maschine geht zur kompletten Prozesskonfiguration über
Siehe Kapitel 5.3 Automatischer Service S. 26
Rückgewinnung / Stickstoff Test
/ Vacuum / Klimaanlage Befüllen.

HINWEIS: Stellen Sie die Stickstoff-Testzeit auf 0 Minuten ein, um den Drucktest zu umgehen.

4. Drücken Sie **ENTER** um zu bestätigen oder **STOP** um zur Liste der Fahrzeugdatenbanken zurückzukehren.

5.5.3 So ändern oder löschen Sie ein gespeichertes Fahrzeug

1. Im Menü Datenbank den **COOLIUS SELECT** im Uhrzeigersinn drehen bis angezeigt wird:

Zum Bestätigen **ENTER** drücken.

```
UserBrand
UserModel
g. 500
INFO
```

2. Drücke **i (INFO)**, im Display wird angezeigt:

```
Ändern
```

3. **COOLIUS SELECT** drehen um zwischen Ändern und Löschen zu wählen, drücken Sie **ENTER**, um die Daten zu übernehmen oder **STOP** zum beenden.

- **Ändern:** Überschreibt alle Einträge Marke, Modell und Mengen des gewählten Fahrzeugs. *Siehe Kapitel 5.5.1 Fahrzeug anlegen S. 29*
- **Löschen:** Drücke **START** um den Eintrag zu löschen.

Warte ein paar Sekunden.

```
Löschen
Best. durch „START“
```

HINWEIS: Die Wartezeit erhöht sich, wenn die Anzahl der Fahrzeuge in der Datenbank größer wird.

Das Fahrzeug wurde gelöscht und das Gerät springt zurück in die Fahrzeugdatenbanken.

5.6 Manuelle Arbeitsabläufe

1. Zur Auswahl **ENTER** drücken.
2. Zur Bestätigung **ENTER** drücken.
3. Zur Auswahl des Programms oder weiterer Programme **COOLIUS SELECT** drehen.

Die folgenden Wahlmöglichkeiten bestehen:

- Rückgewinnung
- Vakuum
- Klimaanlagebefüllung
- Rückgewinnung / Vakuum
- Vakuum / Klimaanlagebefüllung
- Rückgewinnung / Vakuum / Klimaanlagebefüllung

4. Zur Bestätigung **ENTER** drücken.

Manuell



Rückgewinnung

5.6.1 Rückgewinnung

1. Zum Einstellen des Wertes **COOLIUS SELECT** drehen.
 - Minimum: 2 min.
 - Maximum: 12 min.
2. Zur Bestätigung **ENTER** drücken.

Prüfen des verbl.
Kältemittel.

min. 2

5.6.2 Vakuum

1. Zum Einstellen der Vakuumzeit **COOLIUS SELECT** drehen.
 - Minimum: 0 min.
 - Maximum: 999 min.
2. Zur Bestätigung **ENTER** drücken.
3. Zum Einstellen der Lecktestzeit **COOLIUS SELECT** drehen.
 - Minimum: 2 min.
 - Maximum: 60 min.
4. Zur Bestätigung **ENTER** drücken.

Vakuumzeit

min. 20

Vakuumkontrolle

min. _

5.6.3 Befüllung der Klimaanlage

A) Wenn Vakuum gewählt ist.

1. Zum Einstellen des Frischölmenge **COOLIUS SELECT** drehen.

HINWEIS: Die eingegebene Menge wird zur abgelassenen Menge hinzu addiert.

- Minimum: 0 g.
 - Maximum: 150 g.
2. Zur Bestätigung **ENTER** drücken.
 3. Zum Einstellen der Kältemittelmenge **COOLIUS SELECT** drehen.
 - Minimum: 50 g.
 4. Zur Bestätigung **ENTER** drücken.

Frischöl	ml.	10
UV Lecksuch	ml.	__
Kältemittel	g.	_____

B) Wenn Vakuum nicht gewählt ist.

Kältemittel	g.	_____
-------------	----	-------

C) Bei Befüllung einer Klimaanlage.

5. Zum Einstellen des zu verwendeten Anschlusses **COOLIUS SELECT** drehen (Standard HD-Anschluss).
HD-Anschluss / LP-Anschluss /
HD/LP Anschluss

Füllen von A/C über
HD-Anschluss

6. Zur Bestätigung **ENTER** drücken.
7. Zum Bestätigen die Taste **START** drücken.
Die Maschine führt alle gewählten und eingestellten Arbeitsabläufe durch.

5.6.4 Klimaanlagestest

Diese Vorgehensweise ermöglicht es, die Klimaanlage drücke zu überprüfen, ohne Kältemittel aus dem System abzusaugen.

1. Zur Bestätigung **ENTER** drücken.

Klimaanlagestest

□□■□□□□□□□

2. Der Drucktest wird durchgeführt
Am Ende bestätigen Sie mit **STOP**.

Prüfen der A/C
System Drücke

3. Befolgen Sie die Anweisungen.
START drücken um zu bestätigen.

HD-Schlauch (rot)
von der Klimaanlage
entfernen.

4. Warten bis der Arbeitsablauf beendet ist.

Rückgewinnung
aus Schläuchen.

5.7 Spülen der Klimaanlage (Aktivierungscode erforderlich)

Fordern Sie zur Aktivierung des Spülprozesses der Klimaanlage den Aktivierungscode auf der Webseite www.coolius-ac oder durch Anruf bei der Hotline [+497940981888188](tel:+497940981888188) an.

1. Zur Bestätigung **START** drücken.

```
Aktivierungscode  
Verwende:  
Neuen CODE eingeben  
www.coolius-ac.com
```

2. Geben Sie den Aktivierungscode mit **COOLIUS SELECT** ein.

```
A*****  
A  
34567890 BCDEFGHIJK
```

3. Bestätigen Sie anschließend durch **START**.



Zum Reinigen der Klimaanlage des Fahrzeugs führt die Maschine einen Spüldurchlauf in ein- oder mehrfachem Durchgang (mehrfache Spülungen) durch.

Wenden Sie sich für weitere Einzelheiten an den Hersteller der Klimaanlage.

1. Zur Auswahl **ENTER** drücken.
2. **COOLIUS SELECT** drehen, um Andere Auswahlmöglichkeiten und dann Spülen der Klimaanlage zu wählen.
3. Zur Bestätigung **ENTER** drücken.

```
A/C Spülen  
  
       
```

4. Zum Einstellen von 01 bis 04 Schritten (Spülungen) **COOLIUS SELECT** drehen.

```
A/C Spülen  
Spülzyklen: 01
```

5. Zum Bestätigen die Taste **START** drücken.

6. Zum Bestätigen die Taste **START** drücken.

```
Best. durch "START"
```

Der Ablauf wird ein- oder mehrfach durchgeführt.

HINWEIS: Für das Kompressor-/ Expansionsventil brauchen Sie angemessene Adapter.

```
Spülen  
Bitte warten!  
  
>>>
```

```
Spülung beendet.  
  
01 ml. //
```

6 Wartung



ACHTUNG! Beschädigung der Maschine!

Wartungsarbeiten an der Maschine sollten ausschließlich durch geschulte Personen und vom Hersteller autorisierten Service Partnern durchgeführt werden.

1. ENTER drücken um ins Auswahlm Menü zu wechseln.
2. COOLIUS SELECT drehen um deine Auswahl im Menü zu treffen und mit **ENTER** bestätigen.

Auswahlmöglichkeiten:

- Zählerstand
 - Nächster Service
 - Zählerrücksetzung
(Aktivierungscode erforderlich)
 - Bericht
3. Zur Bestätigung **ENTER** drücken.

```
Wählen:  
Zählerstand
```

6.1 Zählerstand

Mit diesem Menü kann die Zählerstand der Maschine überprüft werden. Die Daten können nicht gelöscht werden!

1. Zur Auswahl der folgenden Zähler am **COOLIUS SELECT** drehen:
 - Von der Klimaanlage zurückgewonnenes Kältemittel
 - Vom externen Tank zurückgewonnenes Kältemittel
 - Kältemittel beschickt zur Klimaanlage
 - Vakuumarbeitszeit

```
Zähler auswählen!  
R134a zurückgewonnen  
Total  
Kg.          ///.//
```

6.2 Nächster Service

Mit diesem Menü kann der nächste erforderliche Service überprüft werden:

```
Wartung fällig  
in          min.  
Laufzeit Vak. Pumpe.
```

6.3 Zählerrücksetzung (Aktivierungscode erforderlich)



HINWEIS: Vor dem Zurücksetzen der Zähler immer erst den Filter und/oder das Vakuumpumpenöl austauschen!

HINWEIS: Immer nur Originalersatzteile verwenden! Die Verwendung von Ersatzteilen nicht gleichwertiger Qualität kann die Maschine beschädigen!

Gehen Sie zur Webseite www.coolius-ac.com oder rufen Sie die Hotline [+497940981888188](tel:+497940981888188) an, um den Aktivierungscode für Rücksetzen des Wartungszählers zu erhalten.

1. Zur Eingabe des Aktivierungscodes **ENTER** drücken.
2. Geben Sie den Aktivierungscode mit dem **COOLIUS SELECT** ein und mit **START** bestätigen.
Wenn der Aktivierungscode nicht korrekt ist, wiederholen Sie die Eingabe.
Wenn der Aktivierungscode korrekt ist, zeigt das Display:

```
A*****  
A  
34567890  BCDEFGHIJK
```

3. Zur Bestätigung die Taste **X** drücken.

```
Zähler Reset  
Best. mit „X“  
min.          ///
```

4. Zur Bestätigung die Taste **X** erneut drücken.

```
Zähler Reset.  
Wieder Bestätigen!
```

6.4 Filteraustausch



VORSICHT! Verletzungsgefahr durch austretendes Kältemittel!
Kontakt mit dem Kältemittel kann Blindheit und andere Verletzungen des Benutzers verursachen!
Schutzbrille und Schutzhandschuhe tragen!



1. Starten Sie vor Entfernen des Filters einen Rückgewinnungsprozess, um den Innendruck zu verringern!



VORSICHT! Verletzungsgefahr durch Stromschlag.
Vor dem Arbeiten am Inneren der Maschine immer den Stecker von der Stromversorgung abziehen.

2. Die Vordere Abdeckung abnehmen.
3. Den Filter ① mit einem Schraubenschlüssel (38 mm) ② abschrauben.



HINWEIS! Den Filter Entsprechend den lokalen Verordnungen entsorgen!

4. Die neuen O-Ringe schmieren und prüfen dass dieser korrekt platziert ist.
5. Den neuen Filter wieder einbauen.

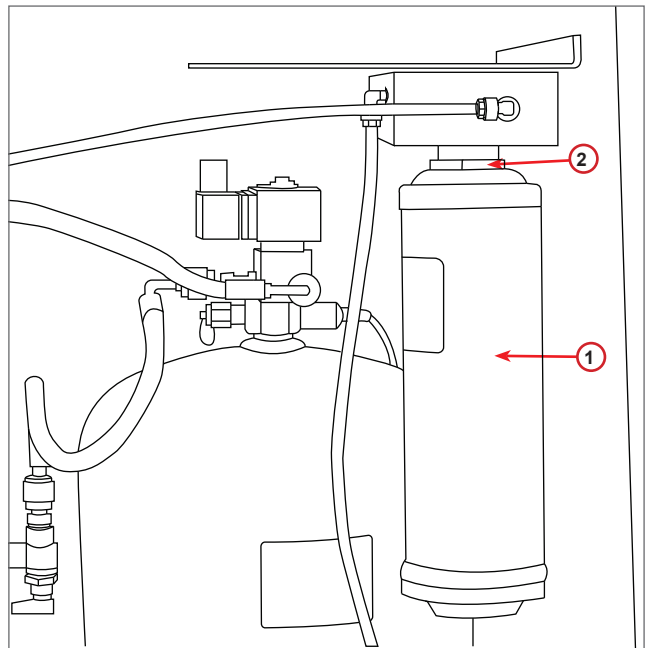


Abb. 010 Filterwechsel

6.5 Ölwechsel Vakuumpumpe



VORSICHT! Verletzungsgefahr durch austretendes Kältemittel
Schutzbrille und Schutzhandschuhe tragen!
Kontakt mit dem Kältemittel kann Blindheit und andere Verletzungen des Benutzers verursachen!



VORSICHT! Verletzungsgefahr durch Stromschlag.
Vor dem Arbeiten am Inneren der Maschine immer den Stecker von der Stromversorgung abziehen.



HINWEIS! Das extrahierte Öl muss zu einer Altöl-Sammelstelle gebracht werden!

1. Die Vordere Abdeckung abnehmen.
2. Die Ölablassschraube heraus-schrauben und das Öl vollständig ablaufen lassen. Die Ablassschraube wieder anbringen
3. Den Schalldämpfer abschrauben und neues Öl einfüllen. (Füllmenge ca. 400 ml)
Der korrekte Ölstand für die Pumpe ist etwa in der Mitte des Schauglases.
4. Den Schalldämpfer wieder anbringen.

HINWEIS: Das Bild kann von der Tatsächlich verbauten Pumpe abweichen.

- 1 Schalldämpfer
 - 2 Schauglas zur Anzeige des Ölstands
 - 3 Ablassschraube
 - 4 Auslassöffnung
5. Vordere Abdeckung wieder anbringen.

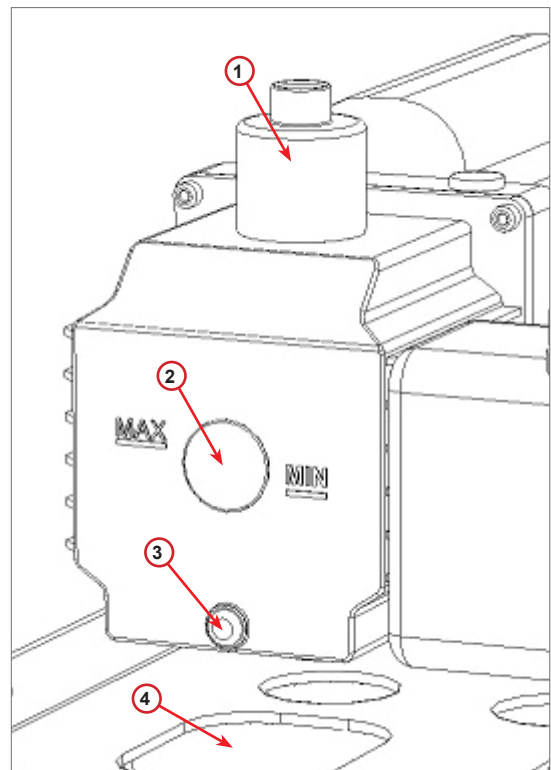


Abb. 011 Vakuumpumpe

6.6 Bericht

Die Maschine zeichnet den monatliche Kältemittelverbrauch der letzten zwölf Monate auf. Über diesen Zeitraum hinaus werden die Daten für den jeweiligen Monat überschrieben.

1. Zur Auswahl der folgenden Zählerstände am **COOLIUS SELECT** drehen:
 - aus der Klimaanlage rückgewonnenes Kältemittel
 - aus Flasche rückgewonnenes Kältemittel
 - Befüllte Menge Total

01/2017

R134a Rückgewonnenes
kg. 10,0

Das Display zeigt alle Monate der Reihe nach an und die Gesamtsumme pro Jahr.

2. Zum Drucken des Berichtes **START** drücken.

Jahr 2017

R134a Rückgewonnenes
kg. 210

6.7 Waage Kalibrieren

Führen Sie die folgenden Arbeitsschritte durch, um Abweichungen der Waage zurückzusetzen:

Verriegeln der Transportsicherung.

1. Heben Sie den Schraubknopf an der Rückseite der Maschine nach oben und nach links, und drehen Sie die Schraube fest, um die Waage zu verriegeln.

2. Wähle Sie das Menü Rücksetzung der Waage
3. Zur Bestätigung **ENTER** drücken.

Nullpunkt Waage Ein.

□□□□□□■□

4. Zum Bestätigen der verriegelten Waage die Taste **START** drücken

Transportsicherung
einrasten.

(Waage verriegelt)

.Im Fall eines Fehlers:

Das Verfahren erneut durchführen und die Anweisungen korrekt befolgen!

5. Am Ende die Transportsicherung wieder entriegeln. Schraube lösen, etwas anheben und nach rechts unten bewegen.

Fehler!
Waage

A3

7 Technische Eigenschaften

Bezeichnung/TYP	COOLIUS A10
Stromversorgung	230 V +/- 10 % 50 Hz
Betriebstemperaturbereich	10/49 °C
Kältemittel	R134a
Interne Behälterkapazität (kg)	11
Maximaler Druck	18 bar
Kompressor	1/3 HP
Rückgewinnungsrate	320 g/min'
Ablassen von nicht kondensierbarem Gas	Automatisch
Haupttrocknerfilter	Typ 660 koaxial
Sicherheitssystem Ventilation	172 mm
Rückgewinnung Hochleistungslüfter	172 mm
Ölaustritt	Automatisch
Flaschenkapazität	250 ml
Gewichtswaage	60 kg
Genauigkeit (+/-)	2 g
Vakuumpumpe	100 l/min
Endgültiger Druck (McLeod abs)	0,08 mb
Elektronischer Vakuummeter	JA
Ölfüllung	Automatisch
Flaschenkapazität	250 ml
Kältemittelbefüllung	Automatisch
Service-Schlauchkompensation	Automatisch
Spülprogramm	Bei Bedarf
Werkstattprogramm	JA
Konfiguration	
Display	4 x 20 crt
Tastatur mit COOLIUS SELECT	JA
Fahrzeugdatenbank (32 Mb)	JA
Rollendrucker	Rolle d:40 / Breite: 58mm
Manometer (pulsfrei) CL 1.0	D 80 mm
Service-Kupplungen	Parker SAE J639
Service-Schläuche 3,0 m	(SAE J2197)
Service-Schläuche 6,0 m	Bei Bedarf
Kurzanleitung	JA

8 Entsorgung

8.1 Lagerung der Maschine

- Die Maschine nur an einem sicheren und ausreichend belüfteten Ort aufbewahren.
- Spannungsversorgung trennen.
- Vor übermäßigen Temperaturen und Feuchtigkeit schützen.

8.2 Entsorgung der rückgewonnenen Flüssigkeiten



HINWEIS! Verbrauchtes Öl ist Sondermüll. Mischen Sie verbrauchtes Öl nicht mit anderen Flüssigkeiten.

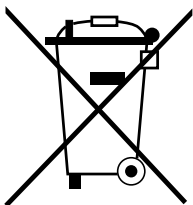
Bewahren Sie verbrauchtes Öl bis zur Entsorgung in geeigneten Behältern auf.

Die aus der Klimaanlage extrahierten Schmiermittel müssen zu einer Altöl-Sammelstelle gebracht werden!

8.3 Verpackungsmaterial entsorgen

- Führen Sie Verpackungsmaterial aus Karton der Altpapier-Sammlung zu.
- Geben Sie Kunststoffverpackungen in die Gelbe Tonne.

8.4 Entsorgung des Altgerätes



Wenn Sie die Maschine endgültig außer Betrieb nehmen, entleeren Sie das Gerät zunächst von allen Flüssigkeiten und entsorgen Sie die Flüssigkeiten umweltgerecht nach den Vorschriften ihres Landes.

Bringen Sie das Altgerät dann zum nächsten Recyclingcenter oder wenden Sie sich an den Kundendienst.



9 Kontakt und Support

Sollten Sie weitere Fragen zum Produkt haben oder benötigen Sie Hilfe bei der Installation, helfen Ihnen unser Mitarbeiter der Technischen Hotline gerne weiter.

Die Kontaktadressen zu den Händlern und Servicepartnern in Ihrem Land finden Sie auf unserer Website www.coolius-ac.com.

Hersteller:

WOW ! ITALY

Viale della Stazione 7
39100 Bolzano, Italy

Vertrieb durch:

WOW! Würth Online World GmbH

Schliffenstraße 22
74653 Künzelsau

Tel.: +49 7940 981 88 - 0

Fax: +49 7940 981 88 - 10 99

info@wow-portal.com

www.wow-portal.com

WABCOWÜRTH Workshop Services GmbH

Schliffenstraße 22
74653 Künzelsau

Tel.: +49 7940 981863-0

Fax: +49 7940 981863-5555

info@wabcowuerth.com

www.wabcowuerth.com

AUTOCOM Diagnostic Partner AB

Grafitvägen 23 B
461 38 Trollhättan, Schweden

Tel.: +46 520 470 701

Fax: +46 520 470 727

info@autocom.se

www.autocom.se

9.1 Service Portal COOLIUS-AC

Auf der Webseite www.coolius-ac.com kann die Freischaltung der Coolius Klimaservicegeräte selbstständig durchgeführt werden. Zusätzlich erhalten Sie auf der Webseite weitere Hilfen und Anleitungen zu Ihrem COOLIUS Klimaservicegerät.

COOLIUS

WOW! ITALY
Viale della Stazione 7
39100 Bolzano
www.coolius-ac.com

Dok.Nr.: 22091-Rev.03.02
© by WOW! ITALY
Alle Rechte vorbehalten.
Verantwortlich für den Inhalt: WOW! ITALY