

# COOLIUS

## A10

Soğutucu R134a için Klima Servisi Ünitesi

### İşletim Kılavuzu



TR Orijinal İşletim Kılavuzu

## Giriş

Sayın Müşteri,  
Bu ürünü satın aldığınız için teşekkür ederiz.

Bu koşulu ve güvenli işletimi sağlamak için bu işletim yönergelerine uymalısınız!

Cihazı ilk defa kullanmadan önce işletim yönergelerinin tamamını okuyun. Tüm işletim yönergelerine ve güvenlik yönergelerine uyun!

Tüm şirket adları ve ürün adları ayrı ayrı sahiplerinin ticari markalarıdır. Tüm hakları saklıdır.  
Herhangi bir sorunuz varsa lütfen ülkenizin ilgili servis ortağı ile iletişime geçin *Bkz. bölüm 9 İletişim ve destek s. 41*

Bu cihaz yürürlükteki AB yönergelerinin gerekliliklerini karşılamaktadır.

2014/68/EU (PED)

2006/42/EU

2014/30/EU

2014/35/EU

Uyumluluk beyanı aşağıdaki adresten elde edilebilir: [www.coolius-ac.com](http://www.coolius-ac.com)

WOW! Würth Online World GmbH

Via della Punta 6/2

48018 Faenza (RA)

İtalya



<b>1 İşletim yönergeleri hakkında önemli notlar</b>	<b>5</b>
Bu işletim kılavuzunun amacı:	5
Sorumluluk Reddi	5
1.1 Soğutucu hakkında önemli bilgiler	6
Güvenlik Sınıflandırması ve soğutucu hakkında bilgiler:	6
1.2 Semboller	7
1.3 Kullanım amacı	7
<b>2 Önemli güvenlik yönergeleri</b>	<b>7</b>
2.1 Sözlükçe	7
2.2 Genel güvenlik kuralları	8
2.3 Soğutucuların kullanımı için yönergeler	8
2.4 Güvenlik cihazları	9
2.5 Yoğuşmayan gaz tahliyesi	9
2.6 Havalandırma Güvenlik Sistemi	9
2.7 Çalışma ortamı	9
<b>3 Cihazın kullanımı</b>	<b>10</b>
3.1 Ambalajın açılması ve bileşenlerin kontrolü	10
3.2 Cihazın açıklaması	10
3.2.1 Kontrol paneli	10
3.2.2 Cihazın	11
3.2.3 Taşıma kilidi	12
3.3 Elle Taşınması	12
3.4 Açık/Kapalı ve durdurma	12
<b>4 Kullanıma hazırlık ve ayarlar</b>	<b>13</b>
4.1 Cihazın çalıştırılması	13
Cihazı ilk defa açma	13
Cihazın kilidinin açılması	14
4.2 Yazıcıyı kullanma	14
4.3 Servis raporunu indirin	15
4.4 Program seçimi	17
Menü içeriğine genel bakış	17
4.5 Ayarlar	18
4.5.1 Temel ayarlar	18
4.5.2 Saat-Tarih	19
4.5.3 Firma verileri	20
4.6 Bakım mesajları	20
4.7 Hata mesajları	21
4.8 Kazan dolumu	21
<b>5 Programlar</b>	<b>23</b>
5.1 Yeni yağ kabıyla değiştirme	23
5.2 Hızlı servis	24
Geri Kazanım	24
Vakum / Klima sistemi dolumu	24
5.3 Tam servis	26
5.4 Klima Veritabanı	27
5.5 Sahip Veritabanı	28
5.5.1 Bir araç oluşturma	28

5.5.2 Araç seçimi .....	29
5.5.3 Kaydedilen aracı değiştirme ya da silme .....	29
5.6 Programı açın .....	30
5.6.1 Geri Kazanım .....	30
5.6.2 Vakum .....	31
5.6.3 Sistemi doldurma .....	31
5.6.4 Klima basınc testi .....	31
5.7 Klima yıkama (KİLİT AÇMA KODU gerekli) .....	33
<b>6 Bakım .....</b>	<b>34</b>
6.1 Çalışma geçmişi .....	34
6.2 Sonraki servis .....	34
6.3 Sayaç sıfırlama (KİLİT AÇMA KODU gerekli) .....	35
6.4 Filtre değişimi .....	36
6.5 Vakum pompası yağı değişimi .....	37
6.6 Rapor .....	38
6.7 Ölçek sıfırlama .....	38
<b>7 Teknik özellikler .....</b>	<b>39</b>
<b>8 Bertaraf .....</b>	<b>40</b>
8.1 Uzun süreli depolama .....	40
8.2 Kullanılan akışkanların bertarafı .....	40
8.3 Ambalaj malzemelerinin bertarafı .....	40
8.4 Eski ünitenin hurdaya çıkarılması .....	40
<b>9 İletişim ve destek .....</b>	<b>41</b>
9.1 Servis Portalı COOLIUS-AC.COM .....	41

# 1 İşletim yönergeleri hakkında önemli notlar

**COOLIUS A10** (cihaz), kullanıcıya maksimum güvenliğe sahip uzun ömürlü, yüksek seviyede işletim güvenilirliği sağlamak üzere tasarlanmış ve üretilmiştir.



Bu işletim kılavuzu cihazın bir parçasıdır.  
Kullanmadan önce dikkatle okuyun.

- Kullanıcı, bu işletim kılavuzunda bulunan yönergelere göre cihazın düzgün olarak kullanılmasından sorumludur.
- Üretici, bu yönerge kılavuzunda örneklerle açıklananlardan farklı olarak uygunsuz kullanım sonucunda insanlarda, hayvanlarda veya nesnelere oluşacak hasarlardan sorumlu değildir.
- Üretici, önceden bildirmeksizin cihazda teknik ve estetik değişiklikler yapma hakkına sahiptir.

## Bu işletim kılavuzunun amacı:

- Satın alımdan başlayarak bu cihazın bertaraf edilmesine kadar geçen süreçte kullanıcının üniteyi kullanması için gereken tüm bilgileri sağlamak.
- Cihazın kullanımı ve bakımı için atanmış personele maksimum desteği sağlamak.

Her türlü özel bilgi veya teknik yardım veya yedek parça talebi için lütfen ülkenizdeki Servis ortağı ile iletişime geçin.

## Sorumluluk Reddi



Bu kılavuz özenle hazırlanmıştır. Ancak, herhangi bir ihmal veya tutarsızlık dikkatini çekerse, lütfen yazılı olarak ülkenizdeki servis ortağını bilgilendirin.

Üretici teknik veya yazım hatalarından sorumlu değildir ve önceden haber vermeksizin ürünü ve kullanım kılavuzlarını istediği zaman değiştirme hakkına sahiptir.

Bu belgedeki çizimler bu kılavuzun tedarik edildiği üründen farklı olabilir.

## 1.1 Soğutucu hakkında önemli bilgiler



**Not:** Buradaki bilgilerin tümü bu kılavuzun basım tarihinde günceldir.



**Uyarı!** Cihaz, R134a için özellikle tasarlanmıştır. Tasarım, Avrupa standardı EN 378:2010'un tüm ilkelerini karşılamaktadır.

### Güvenlik Sınıflandırması ve soğutucu hakkında bilgiler:

Soğutucu, Avrupa standardı EN 378-1:2008 + A1: 2010 (E) (EN 378-1: 2011)'un E Eki (Normatif) Tablo E.1'de sınıflandırılmıştır (Soğutucunun belirlenmesi)

### Soğutucu imalatçıya bağlı olarak farklı adlar alabilir!



Soğutucuyla ilgili daha fazla bilgi için Yönetmelik (AB) No. 1907/2006 (MSDS)'ya göre GÜVENLİK BİLGİ FORMU'na başvurun.

GÜVENLİK BİLGİ FORMU (MSDS), cihazı kullanan operatör(ler)e çalışan(lar)a verilmelidir!

## 1.2 Semboller



Bu güvenlik uyarı sembolü, bu mesajın kişisel güvenlikle ilgili olduğunu gösterir. İşin tehlikesi, uyarı ve dikkat riskin derecesini gösterir. Yönergeler dikkatle izlenmezse ölüm, kişisel yaralanma ve/veya mülk hasarı meydana gelebilir.



Aşağıdaki güvenlik öğelerini okumadıysanız veya anlamadıysanız bu cihazı kullanmayın. İşletim Kılavuzunun tamamını okuyun.

## 1.3 Kullanım amacı

Cihaz sadece otomobil klima sisteminin bakımında kullanılmak amacıyla tasarlanmıştır.



**Dikkat!** Uygunsuz kullanım nedeniyle yaralanma tehlikesi.

Bu cihazın sadece Nitelikli personel tarafından kullanımı amaçlanmıştır. Bu kullanıcılar soğutmanın temelleri, soğutma sistemi, soğutucular ve yüksek basınç altında ünitenin neden olabileceği olası tehlikeler hakkında bilgiye sahip olmalıdır.

## 2 Önemli güvenlik yönergeleri

Kullanıcı, "genel güvenlik kurallarını" izlemeli ve cihazı "kullanım amacı"na ve bu işletim kılavuzundaki yönergelere göre kullanmalıdır.

Böylece kullanıcı, cihazın uygun şekilde kullanımı ve bakımı ile ilgili aşağıdaki genel güvenlik kuralları izlendiğinde hiçbir tehlikeye maruz kalmaz.

### 2.1 Sözlükçe

- **Cihaz:** Bu işletim kılavuzunun ilgili olduğu cihaz.
- **Soğutucu:** Tanıtım etiketinde belirtilen akışkan.
- **Klima sistemi:** Aracın içindeki klima sistemi.
- **Harici kap:** Yeni Soğutucu dahili kabı doldurmak için kullanılır.
- **Dahili kap:** Soğutucu depolama tankı.
- **İşlem:** Ayrı ayrı özelliklerin yürütülmesi (Ör. Geri Kazanım)
- **Döngü:** Daha fazla işlemin yürütülmesi.
- **Geri Kazanım:** Herhangi bir türde işlem veya inceleme yapılmasına gerek olmadan, soğutucunun her türlü koşulda geri kazanılması ve klima sisteminin dışında bir kaptaki depolanması.
- **Geri Dönüşüm:** Yağ ayrıştırma yoluyla kirliliğe neden olan maddeler azalma, yoğunlaştırılmayan maddelerin geri kazanımı ve nem, asitlik ve gazların azalmasını sağlayan bunların maddelerden tekli veya çoklu geçişi.
- **Bertaraf:** Soğutucunun daha sonra dağıtılmak veya bertaraf edilmek üzere depolanması için geri kazanımı.
- **Vakum:** Yalnızca vakum pompası yoluyla klima sisteminden hava ve nemin dışarı atıldığı evre.
- **Yağ dolumu:** İmalatçı tarafından belirtilen miktarda yağın bakım amacıyla klima sisteminin içine konulması.
- **UV izleyici dolumu:** UV lambası aracılığıyla olası sızıntıları tespit etmek için klima sisteminin içine bir UV izleyicinin konulması.
- **Soğutucu dolumu:** İmalatçı tarafından belirtilen miktarda soğutucunun klima sisteminin içine konulduğu evre.
- **Yıkama:** Klima sistemini veya bileşenlerini temizlemek amacıyla, sıvı soğutucu ile yıkanır; bunu yapmak için özel bir alet ve adaptörler gereklidir.

## 2.2 Genel güvenlik kuralları

- Bu cihazın sadece NİTELİKLİ PERSONEL tarafından kullanımı amaçlanmıştır. Bu kullanıcılar soğutmanın temelleri, soğutma sistemi, soğutucular ve yüksek basınç altında ünitenin neden olabileceği olası tehlikeler hakkında bilgiye sahip olmalıdır.
- Cihazın her zaman başına birisinin olması gereklidir.
- Güvenlik cihazlarını DEĞİŞTİRMEYİN
- Türü onaylanmamış veya güvenlik vanası olmayan harici tankları veya diğer depolama tanklarını KULLANMAYIN.
- Cihazı çıplak alev veya sıcak yüzeylerinin yakınında KULLANMAYIN. Yüksek sıcaklıklarda, soğutucu bozunarak kullanıcılar ve çevre için tehlikeli olan toksik ve kimyasal maddeler açığa çıkarır.
- Sadece tanıtım etiketinde belirtilen soğutucuyu kullanmak gerekmektedir. Diğer türden soğutucuların karışımı soğutma ve soğutucu sisteminin yanı sıra cihaza da ciddi şekilde zarar verir.
- Eldiven ve Gözlük takılmalıdır - soğutucu ile temas kullanıcının kör olmasına veya diğer fiziksel yaralanmalara neden olabilir.
- Soğutucu buharının solunmasından ve soğutucunun cilt ile temasından sakının.
- Cihaz derhal kullanılmayacak ise cihazı çalıştırmayın. Cihaz uzun süre kullanılmayacak ise cihazın elektrik güç kaynağını kesin.
- **Dikkat:** Cihaz ve klima sistemi veya harici tank arasındaki bağlantıları yapmadan önce tüm vanaların kapalı olduğundan emin olun.
- **Dikkat:** Cihazın bağlantılarını kesmeden önce işlemin tamamlanmış ve tüm vanaların kapalı olduğundan emin olun.
- **Dikkat:** Tüm esnek hortumlar yüksek basınçlı soğutucu içerebilir.
- **Dikkat:** Soğutucu içeren cihaz ve araç klima sistemi basınçlı hava ile test edilmemelidir. Bazı hava ve soğutucu karışımları yüksek basınç seviyelerinde yanıcı olabilir. Bu karışımlar potansiyel olarak tehlikelidir ve mal hasarı veya kişisel yaralanmalara yol açabilecek yangın ve patlama riski bulunmaktadır.  
Ek tıp ve güvenlik bilgileri yağ ve soğutucu imalatçılarından elde edilebilir.

## 2.3 Soğutucuların kullanımı için yönergeler

### Soğutucu Depolaması için Önlemler

Farklı soğutucuların karışması olasılığını engellemek veya asgariye indirmek için sistemden çıkarılan soğutucu dikkatli bir şekilde ele alınmalıdır.

Soğutucuları depolamak üzere kullanılan tank farklı soğutucuların karışmasını engellemek için belirli soğutuculara ayrılmalıdır

### Soğutucuların geri dönüşümü

Cihazın filtre sisteminin geri dönüşümü, cihazın geri dönüşümünün verimli olmasını sağlamak için düzenli olarak yapılmalıdır

### Genel Kavramlar

Sisteme tekrar soğutucu koymadan önce sistem vakumlanarak boşaltılmalı ve temizlenmelidir.

Sistemin kirliliğe yol açan maddelerden arınmış olduğuna emin olmak için soğutucuyu koymadan önce bu kılavuzda anlatılan tüm işlemler yerine getirilmelidir.

Cihazı düzenli olarak temizleyin ve bakımın yapın, özellikle de aşırı kirlenmiş soğutucu kullanıldığında: bir önceki işlemdeki kirliliğin sonraki işlemlere aktarılması oldukça önemlidir.



## 2.4 Güvenlik cihazları

Cihaz, Avrupa Yönetmeliklerinin gerektirdiği güvenlik cihazları ile donatılmıştır:

- Elektrik güvenlik anahtarı
- Güvenlik vanası



**Dikkat!** Elle çalıştırma nedeniyle yaralanma tehlikesi.  
**GÜVENLİK CİHAZLARINI DEĞİŞTİRMEYİN.**

## 2.5 Yoğuşmayan gaz tahliyesi

Yoğuşmayan gaz tahliye vanası bu gazların serbest bırakılmasına olanak sağlamak üzere monte edilmiştir. Yoğuşmayan gaz tahliye vanası ses yapabilir.



**Uyarı!** Yüksek basınçlı gaz çıkışı nedeniyle yaralanma tehlikesi.  
**Drenaj vanası ile asla temas etmediğinizden emin olun!**

## 2.6 Havalandırma Güvenlik Sistemi

Cihaz, yüksek sıcaklık ortamlarında kullanılmasına olanak sağlayan bir havalandırma güvenlik sistemi ile donatılmıştır.

Fanın giriş ızgarasını kapatmak yasaktır.

## 2.7 Çalışma ortamı

- Cihaz açık ortamlarda veya iyi havalandırma ile donatılmış yerlerde kullanılmalıdır (saatte en az 4 hava değişimi).
- Ünite, deniz seviyesinin maksimum 1000 m üzerindeki rakımlarda, +10 ve +49°C sıcaklık aralığında ve +40°C'de %50 maksimum nemde kullanılmak üzere tasarlanmıştır.
- Yeterince aydınlatılmış koşullarda kullanın.

### 3 Cihazın kullanımı

#### 3.1 Ambalajın açılması ve bileşenlerin kontrolü

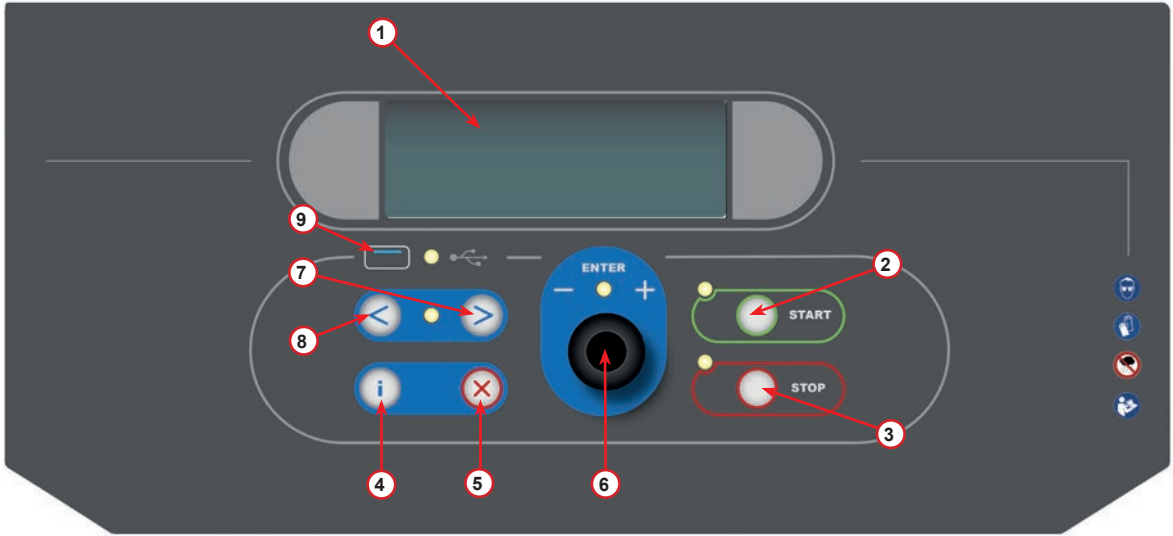
Cihazın ambalajını çıkarın ve aşağıdaki parçaların mevcut olduğundan emin olun:

- AB/PED belgeleri
- Soğutucu Tankı adaptörü

#### 3.2 Cihazın açıklaması

##### 3.2.1 Kontrol paneli

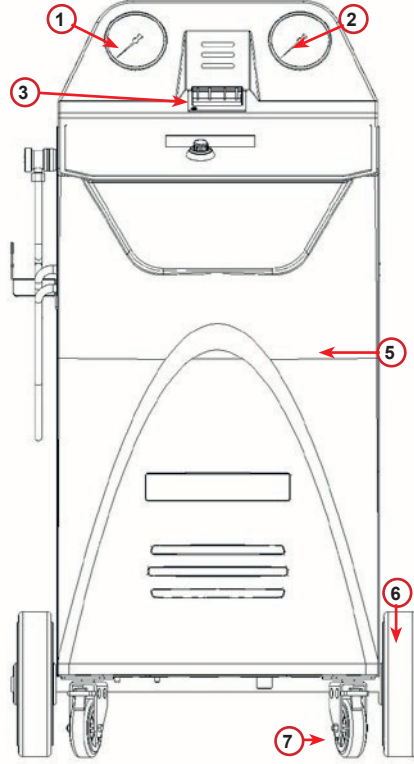
1. Ekran
2. START düğmesi / LED
3. STOP düğmesi / LED
4. Bilgi düğmesi (i)
5. İptal düğmesi (X)
6. COOLIUS SELECT ENTER düğmesi / LED
7. Sağ düğme / LED
8. Sol düğme / LED
9. USB Bağlantı Girişi/LED



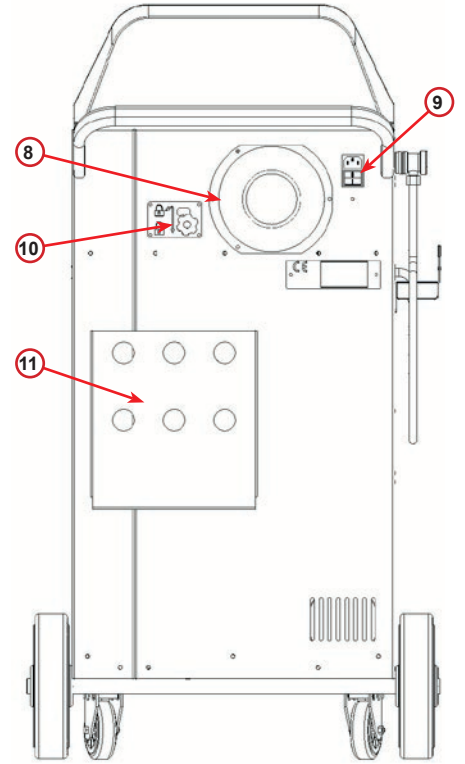
şekil 001 Kontrol paneli

### 3.2.2 Cihazın

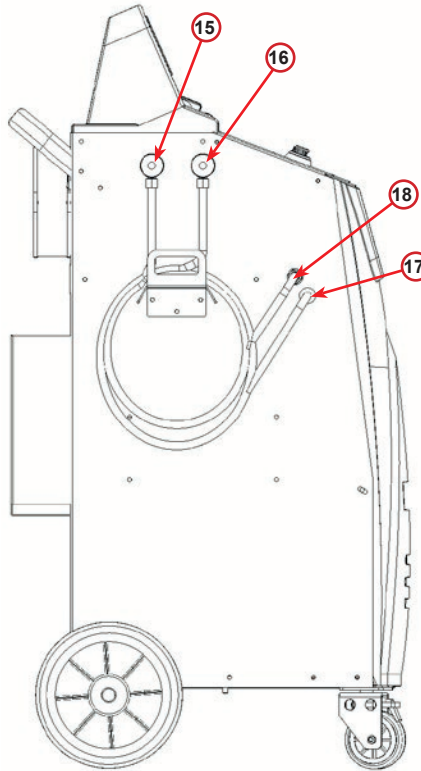
- 1 LP basınç göstergesi
- 2 HP basınç göstergesi
- 3 Yazıcı
- 5 Ön kapak
- 6 Arka tekerlek
- 7 Frenli ön tekerlek
- 8 Havalandırma Güvenlik Sistemi giriş ızgarası
- 9 Ana anahtar
- 10 Ölçeği taşıma güvenliği
- 11 Aksesuarlar için depolama kutusu
- 12 UV kaçağı için ek kap 100 ml
- 13 Yeni yağ için kap 250 ml
- 14 Emilen yağ için kap 250 ml
- 15 LP hızlı kaplin
- 16 HP hızlı kaplin
- 17 LP hortumu
- 18 HP hortumu



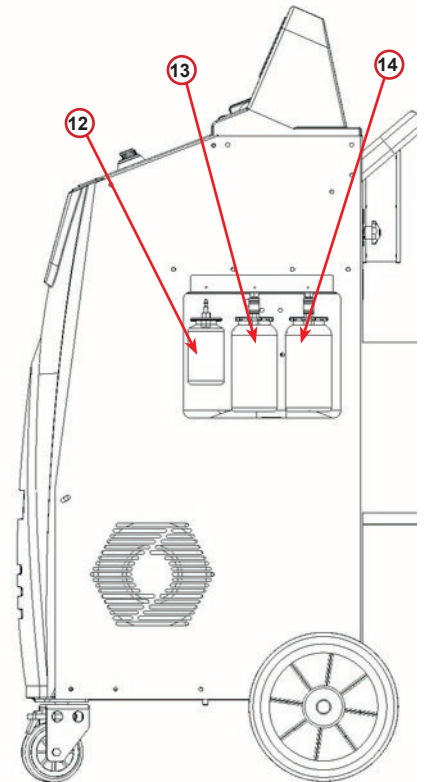
şekil 002 Ön Görünüm



şekil 003 Arka Görünüm



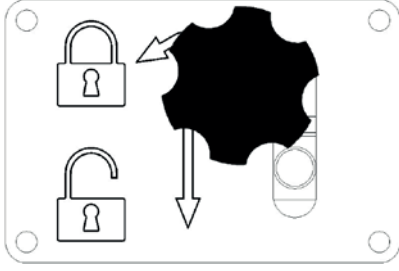
şekil 004 Soldan Görünüm



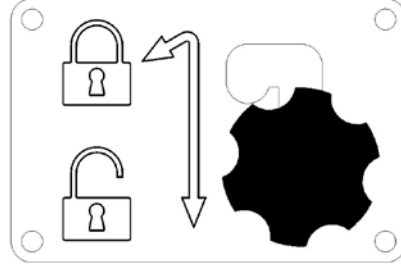
şekil 005 Sağdan Görünüm

### 3.2.3 Taşıma kilidi

Taşıma kilidi, iç soğutucu kabının ölçüğünü güvende tutar ve taşıma sırasında hasar almasını önler..



şekil 006 Ölçek kilitli



şekil 007 Ölçek kilidi açık, çalışma pozisyonu.

**Dikkat!** Ölçek taşıma sırasında hasar görebilir.  
A/C hizmet ünitesini taşımadan önce taşıma kilidi kapalı olmalıdır.

#### Kilidin açılması

Taşıma kilidinin yıldız tutma vidasını gevşetin.

Yıldız tutma vidasını kaldırın ve sonrasında sağa ve aşağıya, kilitsiz pozisyona getirin.

Yıldız tutma vidasını tekrar hafifçe sıkın.

#### Kilitleme

Yıldız tutma vidasını gevşetin.

Yıldız tutma vidasını yukarı ve sola, kilitli pozisyona çekin.

Yıldız tutma vidasını tekrar hafifçe sıkılaştırın.

### 3.3 Elle Taşınması

Ağırlık merkezini yere yaklaştırmak için en ağır bileşenlerin tabana yakın olarak monte edilmesine rağmen, devrilme tehlikesi tam anlamıyla ortadan kaldırılamamıştır.

Cihaz, dört tekerlek üzerine hareket eder.

Sert zeminde cihaz itilerek ve arka iki tekerleği üzerinde dengelenerek taşınmalıdır.

### 3.4 Açık/Kapalı ve durdurma

başlatma: Ana anahtarı AÇIK konumuna (I) getirin

durdurma: Ana anahtarı KAPALI konumuna (O) getirin



**Dikkat!** Cihaz hasarı.  
Cihazı ana fişi prizden çekerek kapatmayın!

## 4 Kullanıma hazırlık ve ayarlar

### 4.1 Cihazın çalıştırılması

Cihazı açmak için Güç Anahtarına (I) basın.  
Havalandırma güvenlik sistemi çalışmaya başlar.

#### Cihazı ilk defa açma

##### Ekran dilini seçin

Dili seçmek için **COOLIUS SELECT**'i açın ve onaylamak için **ENTER** tuşuna basın.

Dili seçtikten sonra cihazı çalıştırmak için iki olasılık bulunmaktadır.

##### 1. Demo Modu

Artık cihazı devreye sokabilir veya demo modunda çalışabilirsiniz.

**NOT:** Tüm fonksiyonlar tam olarak çalışır, sadece "Saat-Tarih" menüsü mevcut değildir.

1. Cihazı DEMO MODU'nda kullanmak için **STOP** tuşuna basın. ( cihazı çalıştırma ve aktivasyon işlemi atlama).
  - Ekranda cihazı kullanmak için aktivasyon öncesi gereken gün sayısı görüntülenir.
2. Bekleme moduna gitmek için **START** tuşuna basın.

##### 2. Cihaz aktivasyonu

1. Cihazı aktive etmek için **START** tuşuna basın.

**NOT:** Anahtarın ilk defa açılmasından itibaren 7 gün sonra, başlangıçta ekranda sadece bu yazdırma ekranı görüntülenecektir.

2. Aktivasyonu gerçekleştirmek için [www.coolius-ac.com](http://www.coolius-ac.com) web sitesine gidin veya +497940981888188 acil hattını arayın ve ekranda yazılı Seri Numarası ile ilişkili KİLİT AÇMA KODUNU isteyin (bu durumda Seri Numarası AA000000).
3. Aktivasyona devam etmek için **START** tuşuna basın.
4. Aktivasyon işlemi atlamak için **STOP** tuşuna basın. ve cihazı DEMO MODUNDA **ÇALIŞTIRIN**.

**NOT:** **STOP** tuşu sadece DEMO MODUNDA en az bir gün kalmış ise kullanılabilir, aksi halde aktivasyon zorunludur ve sadece **START** tuşu kullanılabilir.

Seçin:

Dil 03

□□■□□□□□□□□□□□□□□□□

Cihazı çalıştırmak için „START“ tuşuna basın  
[www.coolius-ac.com](http://www.coolius-ac.com)

Cihaz şu anda DEMO MODUNDA çalışıyor!

Kalan Gün

7

KİLİT AÇMA KODU'nu alın  
kayıt olun: AA000000  
[www.coolius-ac.com](http://www.coolius-ac.com)

## Cihazın kilidinin açılması

Aşağıdaki işlem için KİLİT AÇMA KODU'nun bilinmesi gereklidir.

1. **COOLIUS SELECT** ile KİLİT AÇMA KODU'nu girin. Daha sonra **START** tuşu ile onaylayın.
  - KİLİT AÇMA KODU yanlış ise, işlemi anlatıldığı şekilde tekrarlayın.
  - KİLİT AÇMA KODU doğru ise onaylamak için **START** tuşuna basın. Cihaz aktif olur ve Bekleme modunda görünür.

Cihaz artık aktiftir ve Bekleme modunda görünür.

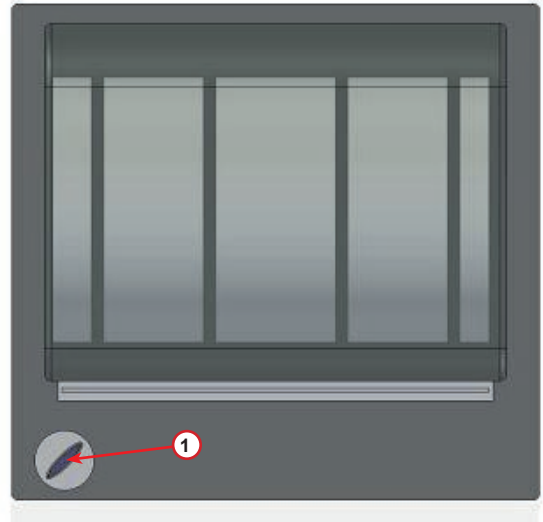
-  
A  
34567890 BCDEFGHIJK

COOLIUS A10  
01-01-2017 10:20:30

## 4.2 Yazıcıyı kullanma

Cihazda, araç verilerini ve bakım sonuçlarını yazdırmak için kullanılabilen yerleşik bir rulo yazıcı bulunmaktadır.

- Kağıdın eni: W 58 mm
- Çapı: D 40 mm
- Kağıt beslemesi ①



şekil 008 rulo yazıcı

### İşlemden önce:

Karakteri seçmek için **COOLIUS SELECT**i açın ve onaylamak için **ENTER** tuşuna basın.

Maks 20 karakter (plaka, şasi, vb...).

### İşlemin sonunda:

Yazdırmak için **START** tuşuna basın

Sonlandırmak için **STOP** tuşuna basın.

ARAÇ BİLGİSİ:\_

C  
567890 AB DEFGHIJKLM

Servis raporunu  
yazdırmak için  
"START"tuşuna basın

### 4.3 Servis raporunu indirin

Yeni yılda cihazın ilk kez açılmasından itibaren ekranda şu mesaj görüntülenir:

SERVIS VERISINI  
İndir!

Geçmek için **START** veya indirmek için **STOP** tuşuna basın.

**NOT:** 3. yılında, veriler henüz indirilmemiş veya silinmemiş ise, yalnızca **START** tuşu bulunur. Bu durumda, kilidi kaldırmak üzere, en az bir yılın verilerini silmek için **STOP** tuşu gereklidir.

Onaylamak için **START** tuşuna basın, ekranda şu mesaj görüntülenir:

-  
A  
34567890 BCDEFGHIJK

Şifreyi girin: **200200**

**NOT:** Bu şifre ayrıca **Diğer seçenekler > SERVİS** içinde de her zaman kullanılabilir

Ardından ekranda görünen:

İndirilecek yılı seçmek için **COOLIUS SELECT** düğmesini çevirin ve onaylamak için **START** tuşuna basın, ekranda şu mesaj görüntülenir:

Boş bir USB bellek takın.

USB bellek takın!

**NOT:** USB belleğin dosya sistemi FAT32 olmalıdır, değilse lütfen biçimlendirin.

Bellek algılandığında indirme işlemi başlar ve ekranda şu mesaj görüntülenir:

İndiriliyor!

Ekranın en son satırında indirme işleminin ilerleme durumu gösterilir.

Lütfen bekleyin!  
Kaydet xx/XX

**NOT:** Belleğe ve cihaza zarar gelmemesi için, işlem sırasında lütfen USB belleği çıkarmayın.

İndirme işlemi tamamlandığında, ekranda görünen:

İndirme  
tamamlandı!  
USB belleği çıkarın

USB belleđi çıkarın, ardından ekranda görünen:

Verileri silmek için **START** tuşuna ya da çıkış yapmak ve cihazda saklanan verileri tutmak için **STOP** tuşuna basın.

Yıl 2018  
Veri silinsin mi?  
„START“ ile onayla

**ÖNEMLİ NOT:**

Verileri silmeden önce, indirilmiş olan dosyanın güvenli bir yerde tutulduğundan emin olun. Silme işlemi geri alınamaz!!

**NOT:**

3. yılında, veriler henüz indirilmemiş veya silinmemiş ise **“STOP”** tuşu kullanılamaz ve tuşu etkinleştirmek için en az bir yılın verilerinin silinmesi gerekir.

Onaylamak için **START** tuşuna basın, ekranda şu mesaj görüntülenir:

Onaylamak için **START** tuşuna, önceki ekrana dönmek için **STOP** tuşuna basın.

Veri silinsin mi?  
Tekrar onayla!

Onaylamak için **START** tuşuna basın, ekranda şu mesaj görüntülenir:

Birkaç saniye bekleyin. Seçilen yıl için kaydedilmiş veriler şimdi silinmiştir.

Lütfen bekleyin!



## 4.4 Program seçimi

Mevcut soğutucuyu kontrol etmek için i tuşuna basın.

Bekleme moduna geri dönmek için i tuşuna basın.

Menü ögesi seçmek için **ENTER** tuşuna basın.

Gereken programı seçmek için **COOLIUS SELECT** düğmesini çevirin.

Sembol ■ imlecin mevcut konumunu gösterir.

Sembol sayısı □ bu seviye kullanılabilen menü noktasının sayısını gösterir.

Kullanılabilir Miktar:  
Soğutucu gaz g. // // //

01-01-2018 10:20:30

Tam otomatik

□ □ ■ □ □

### Menü içeriğine genel bakış

#### 1. DİĞER SECENEKLER

- SERVİS
- KLİMA BASINÇ TESTİ
- KLİMA YIKAMA
- YAĞ TÜRÜ DEĞİŞİMİ
- TEMEL AYARLAR
- ZAMAN-TARİH
- FİRMA ADI
- TERAZİ SIFIRLAMA
- BAKIM

#### 2. DATA VERİLERİ

#### 3. TAM OTOMATİK

#### 4. PROGRAMI UYGULAYIN

#### 5. ANA TANK DOLUMU

## 4.5 Ayarlar

### 4.5.1 Temel ayarlar

İşlem cihazı ayarlama izin verir.

Seçmek için **COOLIUS SELECT**'i açın. Onaylamak için **ENTER** tuşuna basın.

#### Geri kazanım verisi:

- 1 Veriler fişin üzerinde raporlanır (soğutucu miktarı ve yağ).
- 0 Veriler raporlanmaz.

1 **VEYA** 0 SEÇMEK İÇİN COOLIUS SELECT'İ AÇIN.

Onaylamak için **ENTER** tuşuna basın.

Geri kazanım  
verisini  
yazdırırsın mı?  
1

#### Soğutucu artığı kontrolü:

Varsayılan değer şunlara uygulanır:

KLİMA VERİTABANI VE TAM SERVİS

Ayarlamak için **COOLIUS SELECT**'i açın. Onaylamak için **ENTER** tuşuna basın.

Sonraki menü ögesi görüntülenir.

Artık soğutucu  
kontrolü  
dak. 2

#### Kaçak testi:

Varsayılan değer şunlara uygulanır:

KLİMA VERİTABANI VE TAM SERVİS

Ayarlamak için **COOLIUS SELECT**'i açın. Onaylamak için **ENTER** tuşuna basın.

Sonraki menü ögesi görüntülenir.

Kaçak testi  
dak. 2

#### Yeni yağ:

Varsayılan değer şunlara uygulanır:

KLİMA VERİTABANI VE TAM SERVİS

Ayarlamak için **COOLIUS SELECT**'i açın. Onaylamak için **ENTER** tuşuna basın.

Sonraki menü ögesi görüntülenir.

Temiz Yağ  
ml. 10

#### UV Boya:

Varsayılan değer şunlara uygulanır:

KLİMA VERİTABANI VE TAM SERVİS

Değeri ayarlamak için **COOLIUS SELECT**'i açın.

Onaylamak için **ENTER** tuşuna basın.

**NOT:** İşlemi atlamak için 0'a ayarlayın

Sonraki menü ögesi görüntülenir.

UV Boya  
ml. 6

### Hortum uzunluđu

**ENTER** tuşuna basın:

Hortum uzunluđu

Servis hortumu uzunluđunu ayarlamak için **COOLIUS SELECT**'i açın ve onaylamak için **ENTER** tuşuna basın.

HP servis hortumu  
uzunluđu gir  
(kırmızı)  
cm. 300

### Dil:

Dili seçmek için **COOLIUS SELECT**'i açın ve onaylamak için **ENTER** tuşuna basın..  
Sonraki menü ögesi görüntülenir.

Seçin:

Dil 03

### Kilit Açma Kodu:

Sayacın sıfırlamak üzere KİLİT AÇMA KODU'nu elde etmek için bu sekiz basamaklı sayı gereklidir. Yeni KİLİT AÇMA KODUNU [www.coolius-ac.com](http://www.coolius-ac.com) web sitesinden veya +497940981888188 numaralı acil hattı arayarak isteyin.

KİLİT AÇMA KODU:  
BB111111  
Seri Numarası:  
AA000000

1 Yerleşik yazıcı.

0 Yazıcı çevrim dışı veya kurulu değil.

1 veya 0 seçmek için **COOLIUS SELECT**'i açın.

Onaylamak için **ENTER** tuşuna ve daha sonra çıkmak için **STOP** tuşuna basın.

İsteğe Bağlı

Yazıcı 1

## 4.5.2 Saat-Tarih

Seçmek için **COOLIUS SELECT**'i açın.

Onaylamak için **ENTER** tuşuna basın

Saat: 10:20:30

Yanıp sönme değerini değiştirmek için **COOLIUS SELECT**'i açın.

Onaylamak için **ENTER** tuşuna basın. Bir sonraki değer yanıp söner.

Veri doğru ise onaylamak için **START** tuşuna basın.

Tarih: 01/01/17

### 4.5.3 Firma verileri

Seçmek için **COOLIUS SELECT**'i açın.  
Onaylamak için **ENTER** tuşuna basın

5 satır mevcuttur:

- 1 \_\_\_\_\_ Firma adı (Atölye)
- 2 \_\_\_\_\_ Adres (cadde vb.)
- 3 \_\_\_\_\_ Şehir
- 4 \_\_\_\_\_ Telefon
- 5 \_\_\_\_\_ FAKS

Yukarıdaki ayar sadece bir örnektir.

**NOT:** Servis raporunda beş satır raporlanır.

**İşlem:**

- Karakteri seçmek için **COOLIUS SELECT**'i açın.  
Onaylamak için **ENTER** tuşuna basın.  
İlk satırda karakter gösterilir (sol).
- Gerekirse silmek için **X** tuşuna basın.
- Satırda **SOL / SAĞ** hareket etmek mümkündür.
- Sonraki karakteri seçmek için **COOLIUS SELECT**'i açın.  
Onaylamak için **ENTER** tuşuna basın.  
İlk satırda karakter gösterilir.
- Ayarı onaylamak için **START** tuşuna basın  
Ekranda aşağıdaki satır görüntülenir.
- 5 satırda ayarlandığında **STOP** tuşuna basın.

1 _____
C
567890 AB DEFGHIJKLM

### 4.6 Bakım mesajları

Cihazı başlatırken aşağıdaki mesajları görmek mümkündür:

Uyarı: "BAKIM YAKINDA SONA ERECEK!" veya "BAKIM SONA ERDİ"

BAKIM YAKINDA SONA ERECEK! mesajı atlanabilir.

Cihazın açılışına devam etmek için **STOP** tuşuna basın.

1. BAKIM SONRA ERDİ! mesajında  
KİLİT AÇMA KODU GEREKLİDİR **STOP** tuşuna basın ve  
ekranda görüntülenir.
2. İkinci satırın sonunda gösterilen kodu yazın ve  
[www.coolius-ac.com](http://www.coolius-ac.com) web sitesinden veya  
[+497940981888188](tel:+497940981888188) acil hattını arayarak KİLİT AÇMA  
KODU'nu almak için kullanın.
3. Cihazın açılışına devam etmek için **STOP** tuşuna basın.

Bakım süresi doldu!

KİLİT AÇMA KODU  
gerekli

KİLİT AÇMA KODU'nu  
alın kayıt  
olun: BB111111  
[www.coolius-ac.com](http://www.coolius-ac.com)

**NOT:** Bkz. bölüm 6.3 Sayaç sıfırlama (KİLİT AÇMA KODU gerekli) s. 35 bakım sayacını sıfırlamak için.

## 4.7 Hata mesajları

Hayır	Hata mesajı	Açıklama
A1	HATA! Soğutucu Ölçeği engelli veya hatalı!	Ölçek engelli veya hatalı ( <a href="#">bkz 6.7 s. 38</a> )
C1	HATA! Geri Kazanım	Geri kazanım işlemi anomalisi veya kompresör hatası
	HATA! Geri kazanım işlemin aşırı basınç!	Yüksek basınç anahtarı aktif oldu. 20/30 dak. bekleyin. mesaj tekrar görünürse lütfen SERVİS MERKEZİ ile iletişime geçin.
	Kazan dolu! Lütfen bekleyin!	İzin verilen maksimum soğutucu miktarı! Dahili kazandaki soğutucu miktarını azaltın.
	Kaçak! Devam ediyor mu mb. ///	Birkaç dakika sonra minimum değere ulaşılmadı ise. Olası nedenler: kusurlu klima sistemi, v.b.
	Yağ/UV dolumu için yetersiz vakum! Atlamak için <b>START</b> tuşuna basın	Vakum değeri işlemi garantilemek için yeterli değil. Olası nedenler: kusurlu klima sistemi, kapta hava, v.b. İşlemi atlamak için <b>START</b> tuşuna basın ve dolum işlemine gidin.
	Yetersiz soğutucu. Kazanı doldurun.	Soğutucu miktarı gereken minimum miktarın altında. "Dahili kazan dolumu"nı gerçekleştirin.

## 4.8 Kazan dolumu

Ekipman çalışmak için yeterli soğutucu içermeyebilir. Mevcut miktar negatif olabilir (Ör. -500 g.). Kullanmadan önce dahili kazana yeni soğutucu eklemek gerekebilir (en az 3 veya 4 kg).

1. KAZAN DOLUMUnu seçmek için **COOLIUS SELECT**i açın. Onaylamak için **ENTER** tuşuna basın.



**NOT:** İşlemden önce mesaj gösterilir.

**DIKKAT!**  
Kaplardaki yağ/UV miktarını doğrulayın.

2. LP (MAVİ) veya HP (KIRMIZI) hortumu yeni soğutucu tankına bağlayın. Mevcut ise, sıvı tankı vanasını (KIRMIZI) açın.  
Yoksa tankı baş aşağı çevirin.

LP veya HP hortumunu harici tanka bağla  
Sıvı tarafın vanasını açın

3. Değeri ayarlamak için **COOLIUS SELECT** 'i açın.
  - Minimum: 800 g.
  - Maksimum: ekranda gösterilen değer.
4. Onaylamak için **ENTER** tuşuna basın.

Miktari belirleyin.

g.//////

5. Onaylamak için **START** tuşuna basın



**Mesaj:** Eğer ekipman işlem için minimum değerden daha düşük bir basıncı algıarsa.

**İşlemi BAŞLAT.**



**Mesaj:** Eğer ekipman işlem için minimum değerden daha düşük bir basıncı algıarsa.

- Harici kabı değiştirin sonra onaylamak için **START** tuşuna basın.
- İşlemi tamamlamak için **STOP** tuşuna basın

**İşlem tamamlandı.**

6. Tank vanasını kapatın ve kırmızı hortumu tanktan çıkarın.
7. Onaylamak için **START** tuşuna basın.

Sonlandırmak için **STOP** tuşuna basın.

"START" ile onayla

Kontrol:  
Harici kap boş veya  
tank vanası  
kapalı

Kazan dolum işlemi  
sürüyor.  
Basınç mb.  
Soğutucu g. // // // //

Kazan dolumu son.  
Harici tank vanasını  
kapatın

Servis hortumlarında  
soğutucu geri  
kazanımı

Kazan dolumu son.  
g. // // // //

## 5 Programlar

### 5.1 Yeni yağ kabıyla değiştirme



**NOT:** İstendiğinde yeni yağ kabını doldurma.

Kompresör yağının türünü değiştirmek gerekirse, yağların birbirleriyle karışmasını engellemek için klima cihazının yıkanması gerekir. Bu işlem yeni yağ enjekte edilmeden önce hortumları ve boruları temizler.

1. DİĞER SEÇENEKLERİ seçmek için **COOLIUS SELECT**'i açın.
2. Onaylamak için **ENTER** tuşuna basın.
3. YENİ YAĞ KABINI DOLDURU seçmek için **COOLIUS SELECT**'i açın.
4. Seçmek için **ENTER** tuşuna basın.
5. Yağ kabını yeni yağ kabı ile değiştirin.

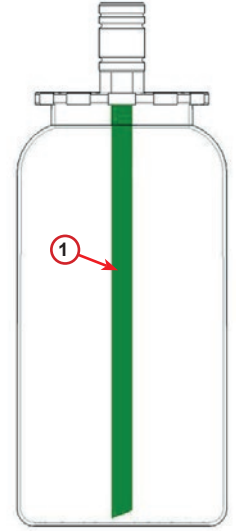
Yağ kabı değişimi

□□□□■□□□□

Yağ kabını özel uygulama için yenisiyle değiştir  
PAG>POE

250 ml yağ kabı yeşil boru ① .

6. Onaylamak için **ENTER** tuşuna basın.



şekil 009 Yağ kabı

7. Onaylamak için **START** tuşuna basın.

HP/LP kaplinlerini standlara ekleyin ve vanaları kapatın!  
"START" ile onayla

8. Cihaz çalışmaya başlar.

Yıkama işlemi  
Lütfen bekleyin!

Kaplinler standı bağılı değilse veya kaplin vanaları kapalı değilse, Mesaj:

9. Onaylamak için **START** tuşuna basın.  
Cihaz çalışmaya başlar. İşlem, servis hortumları dahil tüm üniteyi temizler.

HP/LP kaplinlerini  
standlara ekleyin ve  
vanaları kapatın!  
"START" ile onayla

En sonda,

10. Sonlandırmak için **STOP** tuşuna basın.  
Cihaz hazırdır.

Dahili yıkama  
son.

## 5.2 Hızlı servis

1. HIZLI SERVİSİ seçmek için **COOLIUS SELECT**'i açın.  
Onaylamak için **ENTER** tuşuna basın.

Hızlı Servis

□□■□□

2. Mevcut programları seçmek için **COOLIUS SELECT**'i açın.

- GERİ KAZANIM
- VAKUM / KLİMA SİSTEMİ DOLUMU

3. Onaylamak için **ENTER** tuşuna basın.

Geri Kazanım

### Geri Kazanım

1. Değeri ayarlamak için **COOLIUS SELECT**'i açın.
  - Minimum: 2 dak.
  - Maksimum: 12 dak.
2. Onaylamak için **ENTER** tuşuna basın.  
Ekipman işlemi yerine getirir.  
Geri kazanım, artık soğutucu kontrolü, kullanılmış yağ tahliye işlemi.

Artık soğutucu  
kontrol.

dak. 2

### Vakum / Klima sistemi dolumu

1. Vakum süresini ayarlamak için **COOLIUS SELECT**'i açın.
  - Minimum: 0 dak.
  - Maksimum: 999 dak.
2. Onaylamak için **ENTER** tuşuna basın.
3. Kaçak testi süresini ayarlamak için **COOLIUS SELECT**'i açın.
  - Minimum: 2 dak.
  - Maksimum: 60 dak.
4. Onaylamak için **ENTER** tuşuna basın.

Vakum süresi

dak. 15

Kaçak testi min.



5. "OTOMATİK" / "MANUEL" / "HAYIR" ayarlamak için **COOLIUS SELECT**'i açın .

Yağ/UV dolum

Otomatik

6. "OTOMATİK" seçilirse:  
Temiz yağ değerini ayarlamak için **COOLIUS SELECT**'i açın.

**Not:** Değer sadece tahliye edilen yağa eklenen temiz yağı gösterir.

- Minimum: 0 g.
- Maksimum: 150 g.

Temiz Yağ	mL. 10
UV Boya	mL. _
Soğutucu	g. _____

7. Soğutucu miktarını ayarlamak için **COOLIUS SELECT**'i açın.

- Minimum: 50 g.

8. Onaylamak için **ENTER** tuşuna basın.

9. "HP GIRISI" / "LP GIRISI" / "HP/LP GIRISLERI" (genellikle HP) ayarlamak için **COOLIUS SELECT**'i açın.

10. Onaylamak için **ENTER** tuşuna basın.

Klima sistemi dolumu

HP GİRİŞİ

11. Onaylamak için **START** tuşuna basın.

„START“ tuşuyla onaylayın

Ekipman seçilen tüm işlemleri yerine getirir.

İşlem BAŞLADI

### 5.3 Tam servis

1. Seçim menüsüne gitmek için **ENTER** tuşuna basın (Bekleme modunda ise).
2. "TAM SERVİS"i seçmek için **COOLIUS SELECT**i açın.
3. Onaylamak için **ENTER** tuşuna basın.
4. Klima sistemine doldurulacak soğutucu miktarını ayarlamak için **COOLIUS SELECT**i açın.
  - Minimum: 50 g.
5. Onaylamak için **ENTER** tuşuna basın.
6. "HP GIRISI" / "LP GIRISI" / "HP/LP GIRISLERI" (genellikle HP) ayarlamak için **COOLIUS SELECT**i açın.
7. Onaylamak için **ENTER** tuşuna basın.  
Yazıcıli ekipman: *Bkz. bölüm 4.2 Yazıcıyı kullanma s. 14*
8. Onaylamak için **START** tuşuna basın.  
Ekipman tüm işlemleri yerine getirir.
  - Geri Kazanım
  - artık soğutucu kontrolü
  - kullanılmış yağ drenaj işlemi
  - Vakum, Kaçak testi
  - Yeni yağ doldurma
  - UV Boya doldurma
  - Soğutucu dolumu
9. İşlemin sonunda, motoru ve klima sistemini çalıştırın ve basınçları kontrol edin.
10. Doğrulamanın sonunda, sonlandırmak için **STOP** tuşuna basın
11. Yönergeleri uygulayın.
12. Onaylamak için **START** tuşuna basın.

Tam servis

□□□■□

Dolum miktarını gir:

Miktar g. 500

Klima sistemi dolumu

HP GİRİŞİ

„START“ tuşuyla onayla

Sistem basıncını doğrulayın.

HP/LP servis hortumlarını sistemden sökün.

Servis hortumlarında soğutucu geri kazanımı

En sonda, tüm işlem değerleri ekranda görüntülenir.

GERİ KAZANIM

Soğutucu g. /////  
Yağ ml. //

VAKUM

mb. ///

SİSTEMİ DOLDURMA

Miktar g. /////

13. Sonlandırmak için **STOP** tuşuna basın.  
Yazıcıli ekipman: *Bkz. bölüm 4.2 Yazıcıli kullanma s. 14*
14. Yazdırmak için **START** tuşuna basın.
15. Daha sonra çıkmak için **STOP** tuşuna basın.

## 5.4 Klima Veritabanı

Bellek pazarda bulunan başlıca arabaların verilerini içerir.

1. Seçmek için **ENTER** tuşuna basın.
2. Onaylamak için **ENTER** tuşuna basın.
3. Markayı seçmek için **COOLIOUS SELECT**'i açın.
4. Onaylamak için **ENTER** tuşuna basın.
5. Modeli seçmek için **COOLIOUS SELECT**'i açın.
6. Onaylamak için **ENTER** tuşuna basın.
7. Aynı arabanın alt modelini seçmek için **COOLIOUS SELECT**'i açın.
8. Onaylamak için **ENTER** tuşuna basın.

KLİMA VERİTABANI

□ ■ □ □ □

Hyundai

Hyundai  
i30

Hyundai  
i30

2012-

9. Soğutucu kapasitesi ve yağ viskozitesi gösterilir.

Hyundai  
i30  
PAG FD46XG ml. 150  
g. 500

10. Daha fazla bilgi için, **I** tuşuna basın.

Teknik özellikler  
icin lutfen araba  
ureticisine  
basvurun!

11. Geri gitmek için **I** tuşuna basın.

12. Onaylamak için **START** tuşuna basın.  
Program gerçekleştirilirken *Bkz. bölüm 5.3 Tam servis s. 26*  
Sonuna kadar bekleyin.

Hyundai  
i30  
PAG FD46XG ml. 150  
g. 500

## 5.5 Sahip Veritabanı

SAHİP VERİ TABANINDA kendinize ait, sık kullanılan araç verileri oluşturulabilir.

### 5.5.1 Bir araç oluşturma

1. KLİMA VERİ TABANINA girin.

**COOLIUS SELECT** düğmesini saat yönünün tersine çevirin, ekranda görünen:

Onaylamak için **ENTER** tuşuna basın.

**NOT:** Ekranda kısa süre için LÜTFEN BEKLEYİN! mesajı görünebilir.

Sahip Veritabanı

2. Ekranda görünen:

Yeni bir araç oluşturmak için **ENTER** tuşuna basarak onaylayın ya da çıkmak için **STOP** tuşuna basın.

Yeni Model?

3. Aracın markasını yazın.

**NOT:** Alan boş bırakılmaz ve başlangıç karakteri olarak boşluk tuşu kullanılamaz.

4. Marka doldurulduğunda, onaylamak için **START** tuşuna basın.

Marka :

■ A  
34567890 ÄBCDEFGHIJ

5. Aracın modelini yazın.

**NOT:** Alan boş bırakılmaz ve başlangıç karakteri olarak boşluk tuşu kullanılamaz.

6. Model doldurulduğunda, onaylamak için **START** tuşuna basın.

Model :

■ A  
34567890 ÄBCDEFGHIJ

Ekranda görünen:

7. Soğutucu miktarını **COOLIUS SELECT** ile ayarlayın (50 ila 5.000). Kaydetmek için **START** tuşuna basın.

Kayıt alfabetik sırayla kaydedilir.

Miktar :

g . 500

### 5.5.2 Araç seçimi

1. KLİMA VERİ TABANINA girin.

COOLIUS SELECT düğmesini saat yönünün tersine çevirin, ekranda görünen:

KullanıcıMarka  
KullanıcıModel

g . 500

INFO

2. İstenen aracı seçmek için **COOLIUS SELECT** düğmesini çevirin, sonra bunu kullanmak için **ENTER** tuşuna ya da çıkmak için "STOP" tuşuna basın.

Otomatik

3. Aşağıdakiler arasında seçim yapmak için **COOLIUS SELECT** düğmesini çevirin:

- OTOMATİK: Cihaz, yağ ve UV için varsayılan değerleri (TEMEL AYARLAR'da ayarlanır) kullanarak tam işlem gerçekleştirir.
- MANÜEL: Cihaz tam işlem kurulumuna girer *Bkz. bölüm Araç artık silindi ve cihaz araçların Sahip Veritabanı listesine gidiyor. s. 30*  
PROGRAMI AÇIN / GAZ GERİ KAZANIM / AZOT BASINÇ TESTİ  
/ VAKUM / KLİMA SİSTEMİ DOLUMU.

**NOT:** Basınç testini atlamak için Azot testi süresini 0 dakika olarak ayarlayın.

4. Onaylamak için **ENTER** tuşuna basın ya da araçların Sahip Veritabanı listesine geri gitmek için **STOP** tuşuna basın.

### 5.5.3 Kaydedilen aracı değiştirme ya da silme

1. KLİMA VERİ TABANINA girin.

COOLIUS SELECT düğmesini saat yönünün tersine çevirin, ekranda görünen:

KullanıcıMarka  
KullanıcıModel

g . 500

INFO

2. (INFO) i tuşuna bastıktan sonra ekranda görünen:

Değiştir

3. **COOLIUS SELECT** düğmesini çevirerek **DEĞİŞTİR** ile **SİL** arasında seçim yapın, sonra onaylamak için **ENTER** tuşuna basın ya da araçların Sahip Veritabanı listesine geri gitmek için **STOP** tuşuna basın.

- **DEĞİŞTİR:** Seçilen araç için mevcut MARKA, MODEL ve **Miktar** alanlarının üzerine yazın; nasıl yapılacağı ARAÇ OLUŞTURMA kısmında görülebilir.

- SİL: Ekran aşağıdaki mesajı gösterdiğinde onaylamak için **START** tuşuna basın:

Sil

„START“ ile onayla

Birkaç saniye bekleyin.

**NOT:** Sahip Veri tabanındaki araç sayısı arttıkça bekleme süresi de artar.

Araç artık silindi ve cihaz araçların Sahip Veritabanı listesine gidiyor.

## 5.6 Programı açın

1. Seçim menüsüne gitmek için **ENTER** tuşuna basın (Bekleme modunda ise).

Programı açın

2. Onaylamak için **ENTER** tuşuna basın.

□□□□■

3. Programı veya diğer programları seçmek için **COOLIUS SELECT**i açın.

Geri Kazanım

Aşağıdaki seçenekler mevcuttur:

- "GERİ KAZANIM"
- "VAKUM"
- "SİSTEMİ DOLDURMA"
- "GERİ KAZANIM/VAKUM"
- "VAKUM/SİSTEM DOLUMU"
- "G KZNM/VKM/SİS DOL"

4. Onaylamak için **ENTER** tuşuna basın.

### 5.6.1 Geri Kazanım

1. Değeri ayarlamak için **COOLIUS SELECT**i açın.
  - Minimum: 2 dak.
  - Maksimum: 12 dak.
2. Onaylamak için **ENTER** tuşuna basın.

Artık soğutucu kontrol.

dak. 2

### 5.6.2 Vakum

1. Vakum süresini ayarlamak için **COOLIUS SELECT**'i açın.
  - Minimum: 0 dak.
  - Maksimum: 999 dak.
2. Onaylamak için **ENTER** tuşuna basın.
3. Kaçak testi süresini ayarlamak için **COOLIUS SELECT**'i açın.
  - Minimum: 2 dak.
  - Maksimum: 60 dak.
4. Onaylamak için **ENTER** tuşuna basın.

Vakum süresi                      dak. 20

Kaçak testi                      dak.

### 5.6.3 Sistemi doldurma

#### A) Vakum seçilmesi halinde.

1. Temiz yağ değerini ayarlamak için **COOLIUS SELECT** 'i açın.

**NOT:** Değer sadece tahliye edilen yağa eklenen temiz yağı gösterir.

- Minimum: 0 g.
  - Maksimum: 150 g.
2. Onaylamak için **ENTER** tuşuna basın.
  3. Soğutucu miktarını ayarlamak için **COOLIUS SELECT** 'i açın.
    - Minimum: 50 g.
  4. Onaylamak için **ENTER** tuşuna basın.

Temiz Yağ                      ml. 10

Soğutucu                      g.-----

#### B) Vakum seçilmemesi halinde.

Soğutucu                      g.-----

#### C) Klima sistemi dolumu haline.

5. (Genellikle HP) ayarlamak için **COOLIUS SELECT** 'i açın.  
"HP-GİRİŞİ" / "LP-GİRİŞİ" / "HP/LP GİRİŞİ"
6. Onaylamak için **ENTER** tuşuna basın.
7. Onaylamak için **START** tuşuna basın.  
Ekipman seçilen tüm işlemleri yerine getirir.

Klima sistemi dolumu

HP GİRİŞİ

### 5.6.4 Klima basıncı testi

Bu işlem sistemden soğutucuyu geri kazanmadan klima sistemi (basınçlarını) kontrol etmeye olanak sağlar.

1. Onaylamak için **ENTER** tuşuna basın.

Klima Basıncı Testi

□□■□□□□□□□

2. Basınç testini gerçekleştirin.  
En sonda **STOP** tuşuyla onaylayın.

Sistem basıncını  
doğrulamayı

3. Yönergeleri uygulayın.  
Onaylamak için **START** tuşuna basın

HP servis hortumunu  
(kırmızı) sistemden  
sokun

4. Sonuna kadar bekleyin.

Servis hortumlarında  
soğutucu geri  
kazanımı



## 5.7 Klima yıkama (KİLİT AÇMA KODU gerekli)

Klima yıkama işlemini aktiveleme amacıyla lütfen yeni KİLİT AÇMA KODUNU [www.coolius-ac.com](http://www.coolius-ac.com) web sitesinden veya +497940981888188 numaralı acil hattını arayarak isteyin..

1. Onaylamak için **START** tuşuna basın

KİLİT AÇMA KODU'nu  
alın  
kayıt olun: CC222222  
www.coolius-ac.com

2. **COOLIUS SELECT** 'e KİLİT AÇMA KODU 'nu girin.

A\*\*\*\*\*

3. Daha sonra **START** tuşuyla onaylayın.

A  
34567890 BCDEFGHIJK



Aracın klima sistemini temizlemek için, ekipman "tekli veya çoklu geçişli"(birden fazla yıkama) bir yıkama işlemi gerçekleştirir. Daha fazla bilgi için klima sisteminin üreticisine başvurun.

1. Onaylamak için **ENTER** tuşuna basın.
2. Diğer seçenekleri sonrasında KLİMA YIKAMA'yı seçmek için **COOLIUS SELECT**'i açın.
3. Onaylamak için **ENTER** tuşuna basın.

Klima Yıkama

□□■□□□□□

4. 01 ila 04 adımlarından (yıkamalar) birini ayarlamak için **COOLIUS SELECT**'i açın.

Klima Yıkama

Gerekli yıkamaları  
ayarla: 01

5. Onaylamak için **START** tuşuna basın.
6. Onaylamak için **START** tuşuna basın.

"START" tuşuyla onayla

"Tekli veya Çok Geçişli" işlem gerçekleştirilir.

**Not:** (Kompresör/genleşme vanası için Uygun adaptörler gereklidir).

Yıkama işlemi  
Lütfen bekleyin!

>>>

Yıkama tamamlandı.

Yağ ml. //

## 6 Bakım



**Dikkat!** Cihaz hasarı!

Bakım sadece üretici tarafından yetkilendirilmiş **SERVİS MERKEZİ** tarafından yapılabilir.

1. Seçim menüsüne gitmek için **ENTER** tuşuna basın (Bekleme modunda ise).
2. "Diğer seçenekleri" seçmek için **COOLIUS SELECT**'i açın ve onaylamak için **ENTER** tuşuna basın. Daha sonra "Bakım" sekmesini seçin ve **ENTER** tuşuna basarak onaylayın.

### Mevcut seçenekler:

- İŞLEM GEÇMİŞİ
  - SONRAKİ SERVİS
  - SAYAÇ SIFIRLAMA  
(KİLİT AÇMA KODU gerekli)
  - RAPOR
3. Onaylamak için **ENTER** tuşuna basın.

Seçin:

İşlem Geçmisi

### 6.1 Çalışma geçmişi

Bu menü ile cihazın çalışma geçmişini kontrol etmek mümkündür. Veriler silinemez!

1. Aşağıdaki sayaçları seçmek için **COOLIUS SELECT**'i açın:
  - KLİMA SİSTEMİNDEN GERİ KAZANILAN SOĞUTUCU
  - HARİCİ TANKTAN GERİ KAZANILAN SOĞUTUCU
  - KLİMA SİSTEMİNE DOLDURULAN SOĞUTUCU
  - VAKUM ÇALIŞMA SÜRESİ

Sayacı seçin.

R134a geri kazanılan

Toplam

Kg.

///./

### 6.2 Sonraki servis

Bu menü ile gereken bir sonraki servisin kontrolü mümkündür.

Bakıma kalan

dak.

pompa çalışma süresi.

### 6.3 Sayaç sıfırlama (KİLİT AÇMA KODU gerekli)



**Not:** Sıfırlamadan önce filtreyi ve/veya vakum pompası yağını değiştirin.

**Not:** Sadece orijinal yedek parçalar veya muadili. Muadil kalitede olmayan parçaların değiştirilerek kullanılması cihaza zarar verebilir!

Bakım sayacını sıfırlamak üzere KİLİT AÇMA KODUNU almak için [www.coolius-ac.com](http://www.coolius-ac.com) web sitesine gidin veya +497940981888188 acil hattını arayın.

1. Kilit açma kodunu yazmak için **ENTER** tuşuna basın.
2. **COOLIUS SELECT** ile KİLİT AÇMA KODU 'nu girin.  
Daha sonra **START** tuşu ile onaylayın.
  - KİLİDİ AÇMA KODU yanlış ise, işlemi tekrarlayın.  
KİLİDİ AÇMA KODU yanlış ise, ekranda şunlar görünür:

```
A*****  
  
A  
34567890 BCDEFGHIJK
```

3. Onaylamak için **X** tuşuna basın.

```
Sayac sıfırlama  
"X" ile onaylayın  
  
dak. //
```

4. Onaylamak için **X** tuşuna basın.

```
Sayaç sıfırlama  
Tekrar onaylayın!
```

## 6.4 Filtre deęiřimi



**Dikkat!** Sızan soęutucudan yaralanma tehlikesi.  
Soęutucu ile temas kullanıcının kör olmasına veya dięer fiziksel yaralanmalara neden olabilir!  
Her zaman gözlük ve eldiven kullanın!



1. Dahili basıncı azaltmak amacıyla filtreyi sökmeden önce geri kazanım işlemini başlatın!



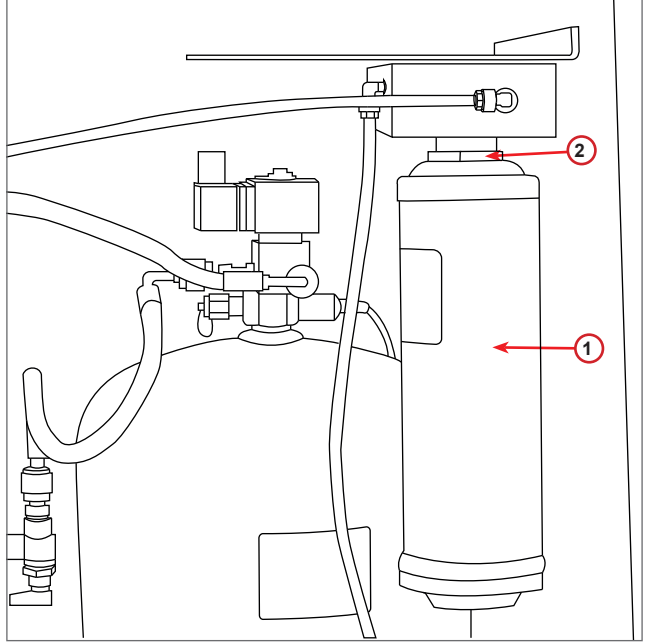
**Dikkat!** Elektrik çarpmasından yaralanma tehlikesi.  
Cihazda çalışmaya başlamadan önce her zaman fiři güç kaynağından çıkarın.

2. Ön kapağı sökün.
3. 38 mm ② anahtar ile filtreyi sökün ①.



**Not!** Yerel yönetmeliklere göre bertaraf!

4. Yağlayın ve yeni O-halkalarını düzgün bir şekilde yerleřtirin.
5. Yeni filtreyi takın.



řekil 010 Filtre deęiřimi

## 6.5 Vakum pompası yağı deęiřimi



**Dikkat!** Sızan soęutucudan yaralanma tehlikesi.  
Soęutucu ile temas kullanıcının kör olmasına veya dięer fiziksel yaralanmalara neden olabilir!  
Her zaman gözlük ve eldiven kullanın!



**Dikkat!** Elektrik çarpmasından yaralanma tehlikesi.  
Cihazda çalıřmaya başlamadan önce her zaman fiři güç kaynaęından çıkarın.

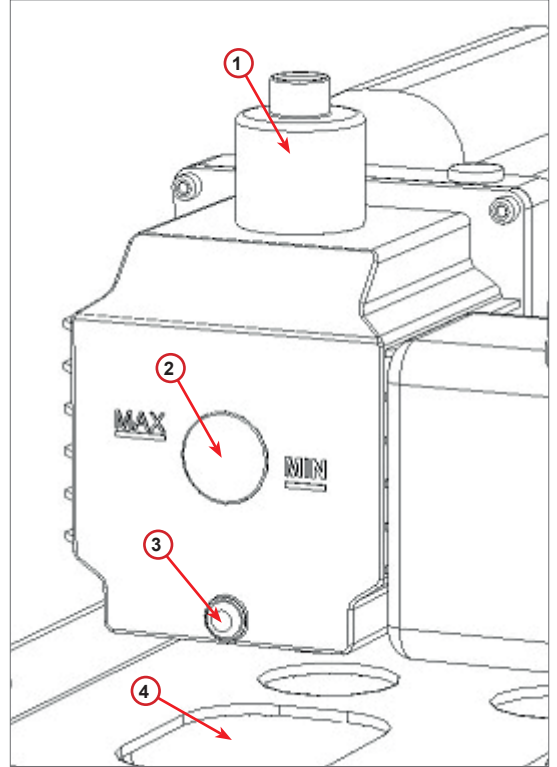


**Not!** Yerel yönetmeliklere göre bertaraf!

1. Ön kapaęı sökün.
2. Yaę deřarj vidasını çıkarın ve yaęın süzülmesini bekleyin. Deřarj vidasını geri takın.
3. Susturucunun vidasını sökün.
4. Temiz yaęı doldurun. Pompanın doęru yaę seviyesi gözetleme camının yarı seviyesi civarındadır (Dolma kapasitesi yak. 400ml).
5. Susturucuyu yerine takın.
6. Ön kapaęı geri takın.

**Not:** Resimde farklı türde bir vakum pompası olabilir.

- 1 Susturucu
- 2 Yaę seviyesini gösteren gözetleme camı
- 3 Deřarj vidası
- 4 Deřarj delięi



řekil 011 Vakum pompası

## 6.6 Rapor

Cihaz önceki on iki ay için soğutucu kullanımını aylık olarak kaydeder. Bu sürenin sonunda, bahsi geçen ayın verilerinin üzerine yazar.

1. Aşağıdaki sayaçları seçmek için **COOLIUS SELECT**'i açın:

- KLİMA SİSTEMİNDEN GERİ KAZANILAN SOĞUTUCU
- HARİCİ TANKTAN GERİ KAZANILAN SOĞUTUCU
- KLİMA SİSTEMİNE DOLDURULAN SOĞUTUCU

01/2017

R134a geri kazanılan  
Kg. 10,0

Ekranda sırasıyla tüm aylar ve yıllık olarak toplamı görüntülenir.

2. Raporu yazdırmak için **START** tuşuna basın.

Yıl 2017

R134a geri kazanılan  
Kg. 210

## 6.7 Ölçek sıfırlama

Ölçek sapmasını dengelemek amacıyla aşağıdaki yönergeleri yerine getirin:

### Nakliye kilidini kilitleme.

1. Cihazın arka tarafındaki topuzu kaldırın, sola kaydırın ve "güvenlik pozisyonu"na kilitlemek için saat yönüne çevirin.

2. ÖLÇEK SIFIRLAMAK için **COOLIUS SELECT**'i açın.
3. Onaylamak için **ENTER** tuşuna basın.

Ölçek sıfırlama

□□□□□□■□

4. Güvenlik pozisyonunu onaylamak için **START** tuşuna basın

Teraziyi boşalt

(güvenlik pozisyonu)

Hata halinde:

İşlemi tekrarlayın ve yönergeleri düzgün bir şekilde takip ettiğinizden emin olun!

5. En sonda, topuzu "çalışma pozisyonu"na geri getirin (saat yönünün tersine çevirin, hafifçe yukarı ve sağa kaldırın ve sonra tamamen aşağı indirin).

HATA!  
Ağırlık ölçeği

A3

## 7 Teknik özellikler

Teknik özellikler	COOLIUS A10
Güç	230V+/-%10 50Hz
Çalışma sıcaklığı aralığı	10/49 °C
Soğutucu	R134a
Dahili kazan kapasitesi (kg)	11
Maksimum basınç (PS)	18 bar
Kompresör	1/3 HP
Geri kazanım oranı (sıvı)	320 g/dak
Yoğuşmayan gaz tahliyesi	Otomatik
Ana kurutucu filtresi	Tip 660 Koaksiyel
Havalandırma Güvenlik Sistemi	172 mm
Geri kazanım yüksek hızlı fanı	172 mm
Yağ deşarjı	Otomatik
Kap kapasitesi	250 ml
Ağırlık ölççeği	60 kg.
Hassasiyet (+/-)	2 g.
Vakum pompası	100 lt/dak.
Nihai basınç (McLeod abs)	0,08 mb
Elektronik vakum ölçer	EVET
Yağ dolumu	Otomatik
Kap kapasitesi	250 ml
Soğutucu dolumu	Otomatik
Servis hortumu dengelemesi	Otomatik
Yıkama programı	İstek üzerine
Atölye programı	EVET
<b>Yapılandırma</b>	
Ekran	4 x 20 karakter
COOLIUS SELECT özellikli tuş takımı	EVET
Araç Veritabanı (32 Mb)	EVET
Yazıcı	EVET / İsteğe göre
Göstergeler (darbesiz) CL 1.0	D 80 mm
Servis kaplinleri	Parker SAE J639
Servis hortumları 3,0 m	(SAE J2197)
Servis hortumları 6,0 m	İstek üzerine
Cep belgeleri	EVET

## 8 Bertaraf

### 8.1 Uzun süreli depolama

Cihaz güvenli bir alanda, beslemeden ayrılmış olarak ve aşırı sıcaklık ve nemden korunarak saklanmalıdır.

### 8.2 Kullanılan akışkanların bertarafı



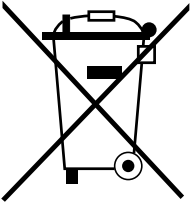
**Not!** *Kullanılmış yağ tehlikeli bir atıktır. Kullanılmış yaları diğer akışkanlarla karıştırmayın. Kullanılmış yağı bertaraf edilmeden önce uygun kaplarda saklayın.*

Klima sisteminden çıkarılan yağlayıcılar kullanılmış yağ toplama merkezine teslim edilmelidir!

### 8.3 Ambalaj malzemelerinin bertarafı

- Karton ambalaj malzemeleri diğer atık kağıtlarla birlikte bertaraf edilmelidir.
- Plastik ambalaj malzemeleri diğer geri dönüştürülebilir atıklara eklenmelidir.

### 8.4 Eski ünitenin hurdaya çıkarılması




Cihazı hurdaya çıkarmak istiyorsanız, önce tüm sıvıları tamamen boşaltın ve çevreye zarar vermeyecek bir şekilde bunları bertaraf edin.

Eski üniteyi en yakın geri dönüşüm merkezi götürün veya müşteri hizmetleri ile iletişime geçin.





Ürün hakkında başka sorularınız var ise veya kurulumla ilgili yardıma ihtiyacınız varsa, teknik acil hat personelimiz memnuniyetle size yardımcı olacaktır.

Ülkenizin servis ortağının iletişim bilgilerini web sitemizde bulabilirsiniz:  [www.coolius-ac.com](http://www.coolius-ac.com)

**Üretici:****WOW ! İTALYA**

Viale della Stazione 7  
39100 Bolzano, İtalya

**Dağıtıcı:****WOW! Würth Online World  
GmbH**

Schliffenstraße 22  
74653 Künzelsau

Telefon: +49 7940 981 88 - 0  
Faks: +49 7940 981 88 - 10 99  
[info@wow-portal.com](mailto:info@wow-portal.com)  
[www.wow-portal.com](http://www.wow-portal.com)

**WABCOWÜRTH  
Workshop Services GmbH**

Schliffenstraße 22  
74653 Künzelsau


Telefon: +49 7940 981863-0  
Faks: +49 7940 981863-5555  
[info@wabcowuerth.com](mailto:info@wabcowuerth.com)  
[www.wabcowuerth.com](http://www.wabcowuerth.com)

**AUTOCOM  
Diagnostic Partner AB**

Grafitvägen 23 B  
461 38 Trollhättan, İsveç

Telefon: +46 520 470 701  
Faks: +46 520 470 727  
[info@autocom.se](mailto:info@autocom.se)  
[www.autocom.se](http://www.autocom.se)

**9.1 Servis Portalı COOLIUS-AC.COM**

 [www.coolius-ac.com](http://www.coolius-ac.com) web sitesinden cihazı tek başına aktif hale getirebilirsiniz. Ayrıca, bu web sitesinde COOLIUS cihazınız için daha fazla yardım ve yönerge bulabilirsiniz.

# COOLIUS

WOW! İTALYA  
Viale della Stazione 7  
39100 Bolzano  
www.coolius-ac.com

Belge No.: 22099-Rev.03.02  
© WOW! İTALYA  
Tüm hakları saklıdır.  
İçerikten sorumlu: Ürün Bölümü

Tekrar basımına, özeti olsa bile, sadece onay alındıktan sonra izin verilir.  
Kalitenin iyileştirilmesi adına olduğunu inanıyorsak, daha önceden uyarı veya bildirim yapmadan istediğimiz zaman ürün üzerinde değişiklik yapma hakkımız saklıdır. Şekiller, tedarik edilen üründen görünüm olarak farklı olan örnekler olabilir. Ayrıca hata hakkımız saklıdır ve yazım hataları için sorumlu tutulamayız. Genel şartlarımız ve koşullarımız geçerlidir.